



DITECH
HAUSTECHNIK

SPEICHER UND BRAUCHWASSERWÄRMEPUMPE



2026



SPEICHER UND BRAUCHWASSER-WÄRMEPUMPE

DITECH BRAUCHWASSER-WÄRMEPUMPE	4
DITECH STANDSPEICHER UND STAND-GROSSSPEICHER	6
DITECH SOLARSPEICHER UND SOLAR-GROSSSPEICHER	8
DITECH BEISTELLSPEICHER UND UNTERSTELLSPEICHER	10
DITECH WÄRMEPUMPENSPEICHER	11
DITECH KLEINPUFFERSPEICHER	12
DITECH PUFFERSPEICHER	13
DITECH SCHICHT-PUFFERSPEICHER	17
DITECH KOMBI-PUFFERSPEICHER	20
DITECH HYGIENESPEICHER	21
DITECH PUFFERSPEICHER MIT FRISCHWASSERSTATION	24
DITECH SPEZIAL-VLIES-ISOLIERUNG	26
IHRE DITECH VORTEILE	27

Kostenlose Umweltwärme nutzen:

Die **DITECH Brauchwasser-Wärmepumpe** dient der Bereitstellung von Warmwasser. Hier wird idealerweise bereits vorgewärmte Luft als Wärmequelle verwendet. Damit erreicht sie nicht nur eine sehr gute Umweltbilanz, sondern punktet zusätzlich mit niedrigen Anschaffungs- und Betriebskosten.

Optimale Nutzung der eingesetzten Energie:

Warmwasser und Heizungswärme wird mit DITECH effizient in **Stand- und Solarspeichern** gespeichert – auch mit großem Fassungsvermögen. Betriebskostensparende Isolierung, großflächige, kalkunempfindliche Heizregister und Korrosionsschutzemaillierung sorgen für eine lange Lebensdauer.

Pufferspeicher sammeln überschüssige, temporär nicht benötigte Energie und geben diese bei Bedarf wieder ab. Ein **Wärmepumpenspeicher** und weitere **Spezial- und Hygienespeicher** runden das vielfältige DITECH Speicher-Programm für unterschiedliche Einsatzbereiche ab. Hier gelten teils erweiterte Garantiezeiten von 7 bis zu 10 Jahren.

DITECH BRAUCHWASSER- WÄRMEPUMPE

Hocheffiziente Nutzung der Umgebungswärme mit hohem COP-Wert

Photovoltaik-Boostfunktion zur optimalen Nutzung von Sonnenenergie

Zusätzlicher Wärmetauscher für den optionalen Anschluss einer weiteren Wärmequelle

Geringe erforderliche Mindestraumhöhe für beste Integrationsmöglichkeiten.

Magnesium-Anode zum zuverlässigen **Schutz vor Korrosion**

Serienmäßiger Elektro-Heizstab als Backup-Heizung

Leises Betriebsgeräusch für hohen Wohnkomfort

Legionellenfunktion zur Sicherstellung einer gleichbleibenden Trinkwasserqualität

Die **DITECH Brauchwasser-Wärmepumpe** entzieht der Umgebungsluft überschüssige Wärme und nutzt diese zur effizienten Erwärmung von Trinkwasser. Dank ihres hohen COP-Werts bietet sie eine besonders ökonomische und leistungsstarke Wärmelösung.

Die integrierte Photovoltaik-Boostfunktion ermöglicht die optimale Nutzung von Sonnenenergie. Für eine gleichbleibend hohe Trinkwasserqualität sorgt die Legionellenfunktion. Eine Magnesium-Anode schützt die Wärmepumpe zuverlässig vor Korrosion.

Zusätzlich bietet ein weiterer Wärmetauscher die Möglichkeit, eine externe Wärmequelle anzuschließen. Ein serienmäßiger Elektro-Heizstab dient als Backup, während das leise Betriebsgeräusch für hohen Wohnkomfort sorgt.

DITECH BRAUCHWASSER-WÄRMEPUMPE 270 L MIT WÄRMETAUSCHER

NEU



intuitiv zu nutzende
Bedieneinheit



Photovoltaik-Funktion serienmäßig

Leiser Betrieb

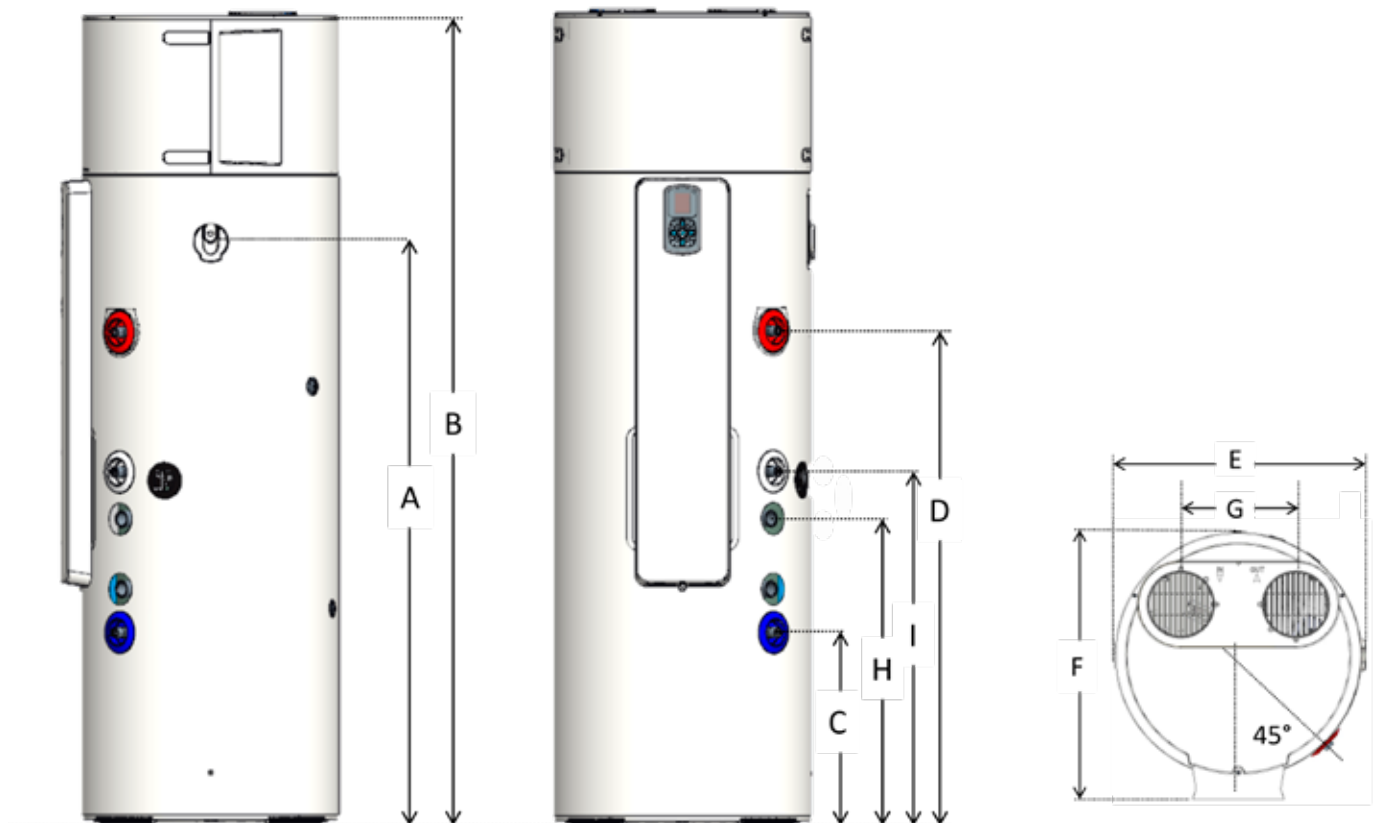
Art.-Nr.	Inhalt l	Höhe mm	Durchmesser mm	Kippmaß mm
DT6309	270	1906	602	2006

HOCHWERTIGE VERARBEITUNG UND FLEXIBLE MONTAGE

Die DITECH Wärmepumpe ist aus hochwertigen und robusten Werkstoffen gefertigt und lässt sich hervorragend in Ihren Wohnbereich integrieren. Transportgriffe bzw. -mulden oben und unten erleichtern den Transport der Wärmepumpe, da auch liegend transportierbar. Die Wärmepumpe von DITECH lässt sich einfach montieren und flexibel aufstellen.



- Anschluss-Stutzen für platzsparende Luftkanalanbindung
- Flexibel drehbar um jeweils 90°
- Weniger Platzbedarf für leichte Installation bei niedrigen Deckenhöhen
- Der Anschluss-Adapter misst ca. 12 cm über dem Gerät, für die komfortable Montage werden zusätzlich 15 cm zwischen Oberkante Gerät und Decke benötigt
- Deutliche Platzeinsparung (ca. minus 12 cm) gegenüber eines herkömmlichen, optional ebenfalls verwendbaren Standard-Winkelstücks
- für Umluftbetrieb nicht erforderlich, aber optional, z. B. zur weiteren Schallreduktion verwendbar



Alle Angaben in mm

A	B	C	D	E	F	G	H	I	Kippmaß
Kondensat- auslass	Gesamt- höhe	Kaltwasser- Einlass	Warmwasser- auslass	Gesamt- breite	Gesamt- tiefe	Mittenabstand Öffnungen	Einlass Wär- metauscher	Rücklauf Zirkulationsleitung	mm
1324	1906	466	1133	602	651	280	731	841	2006

Alle Angaben in mm

DITECH STANDSPEICHER UND STAND- GROSSPEICHER



Erhältlich von **120–1.000 Liter**

Große Wärmetauscher-Flächen

Eingeschweißte Hochleistungs-
Glattrohrregister – **kalkunempfindlich**
ein Register verbaut

**Inklusive energiesparender PU-Isolierung
70 mm PU-Schaum und 5 mm Folienmantel
(Bei 500L = 50 mm PU-Schaum);
Folienmantel abnehmbar, weiß / silber**

Emaillierung nach DIN 4753 T3

Warmwasserabgang seitlich IG 1"

Thermometer

Betriebsdruck max. 10 bar,
Heizregister max. 16 bar

Magnesiumanode 11/4"

höhenverstellbare Stellfüße (nur Standspeicher)

bis 500L: inkl. Klemmfeder für Fühlerfixierung

Entdecken Sie die **DITECH Standspeicher und Standgrosspeicher** als zuverlässige Partner für effiziente Warmwasserversorgung bei multivalenter Energiezufuhr.

Die DITECH Standspeicher, verfügbar in Größen von 120 bis 500 Litern, sind ideal für den Einsatz in Haushalten und kleineren Gewerbebetrieben. Für größere Anforderungen stehen die Standgrosspeicher mit 800 und 1000 Litern zur Verfügung. Diese Speicher sind ideal für größere Wohn- oder Gewerbegebäude, bei denen ein hoher Warmwasserbedarf besteht.

Alle zeichnen sich durch ihre hohe Energieeffizienzklasse B, bei 120 Litern sogar A, und eine energiesparende PU-Isolierung aus. Mit großen Wärmetauscher-Flächen und eingeschweißten Hochleistungs-Glattrohrregistern, die kalkunempfindlich sind, bieten diese Speicher eine optimale und effiziente Warmwasserbereitung. Sie sind mit allen notwendigen Anschlüssen und Sicherheitsfeatures ausgestattet, um eine zuverlässige und langlebige Leistung zu gewährleisten.

DITECH STANDSPEICHER



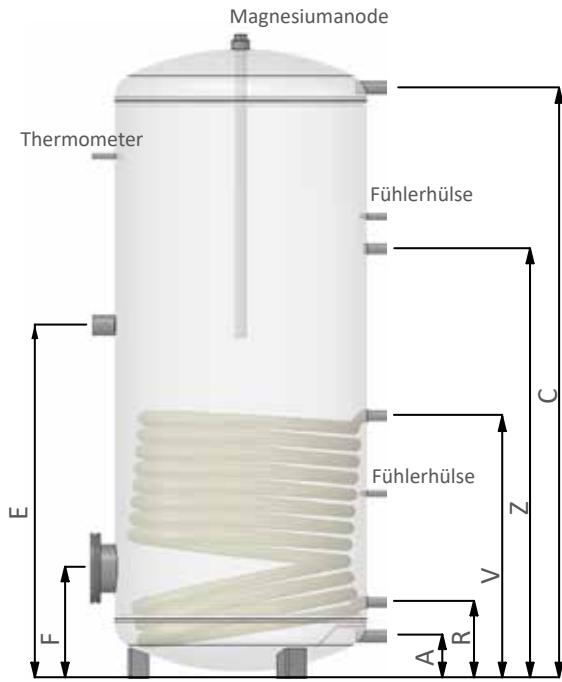
Art.-Nr.	Inhalt l	Farbe	Warmhalteverlust W	S** kWh/d	Zapf- profil	Gewicht kg	EEK*
DT665212502	120	weiß	37	0,88	M	58	A
DT665312043	120	silber	37	0,88	M	58	A
DT665216502	150	weiß	40	0,95	L	58	B
DT665316043	150	silber	40	0,95	L	58	B
DT665220502	200	weiß	44	1,05	XL	76	B
DT665320043	200	silber	44	1,05	XL	76	B
DT665230502	300	weiß	69	1,65	XXL	97	B
DT665330043	300	silber	69	1,65	XXL	97	B
DT665240502	400	weiß	76	1,82	XXL	130	B
DT665340043	400	silber	76	1,82	XXL	130	B
DT665251502	500	weiß	83	1,99	3XL	145	B
DT665351043	500	silber	83	1,99	3XL	145	B

DITECH STAND-GROSSPEICHER



Vlies-Wärmedämmung 120 mm silber

Art.-Nr.	Inhalt l	Warmhalteverlust W	S** kWh/d	Zapf- profil	Gewicht kg
DT6654080	800	135	3,24	3XL	176
DT6654100	1000	143	3,43	4XL	200



- ein Thermometeranschluss Ød 9 mm (Grundhülse Ød 13 mm)
- zwei Fühlerhülsen Ød 9 mm (Grundhülse Ød 13 mm)

- * Einstufung gemäß VO (EU) 812/2013; VO (EU) 811/2013 in Effizienzklassen (EEK)
- ** gemäß DIN EN 12897: 2016 (Teilprüfung in Anlehnung)
- *** 10°C Kaltwasser/80°C Vorlauf/45°C Zapftemperatur
- **** 10°C Kaltwasser/60°C Speichertemperatur/45°C Zapftemperatur; Um die angegebene NL-Zahl zu erreichen muss die Kesselleistung größer sein als die angegebene Dauerleistung

Standspeicher Inhalt l		120	150	200	300	400	500	800	1000
Wärmetauscherfläche	m ²	0,7	1	1	1,4	1,8	2	2,6	2,6
Durchmesser ohne Wärmedämmung	mm	-	-	-	-	-	-	790	790
Höhe ohne Wärmedämmung (ohne Folienmantel)	mm	-	-	-	-	-	-	1677	2027
Durchmesser mit Wärmedämmung (mit Folienmantel)	mm	510	660	660	660	760	760	990	990
Höhe mit Wärmedämmung (Folienmantel)	mm	1390	1020	1280	1730	1600	1710	1780	2120
Kippmaß	mm	1490	1205	1430	1845	1765	1880	1800	2152
A Muffe Kaltwasser 1" IG	mm	180	105	105	105	120	125	-	-
A Muffe Kaltwasser 1 1/4" IG	mm	-	-	-	-	-	-	180	180
C Muffe Warmwasser 1" IG	mm	1190	865	1126	1589	1446	1546	-	-
C Muffe Warmwasser 1 1/4" IG	mm	-	-	-	-	-	-	1526	1876
Z Muffe Zirkulation 1" IG	mm	965	690	790	1051	1067	1148	1130	1427
R Muffe Rücklauf Wärmeübertrager 1" IG	mm	270	230	230	230	243	260	327	327
V Muffe Vorlauf Wärmeübertrager 1" IG	mm	670	590	590	745	803	821	867	867
F Blindflansch D180	mm	-	250	250	250	263	271	-	-
F Blindflansch D260	mm	-	-	-	-	-	-	412	412
F Einbautiefe Flansch-Heizeinsatz	mm	-	420	420	420	520	570	740	740
E Muffe E-Heizung 1 1/2" IG	mm	-	-	692	835	863	926	927	1052
E Einbautiefe Heizeinsatz	mm	-	-	540	540	640	690	430	430

Nennvolumen	Liter	116	158	210	296	398	500	730	901
Zapfleistung***	l/h	580	617	617	970	1180	1400	2470	2690
Leistungskennzahl NL****		1,4	2,4	2,4	8,4	15,2	18,9	35	41

DITECH SOLARSPEICHER UND SOLAR- GROSSPEICHER



Erhältlich von **300–1.000 Liter**

Solare Brauchwassererwärmung und nur Trinkwasser

Große Wärmetauscher-Flächen

Eingeschweißte Hochleistungs-Glattrohrregister – **kalkunempfindlich**

zwei Register verbaut

Inklusive energiesparender PU-Isolierung 70 mm PU-Schaum und 5 mm Folienmantel (Bei 500L = 50 mm PU-Schaum); Folienmantel abnehmbar, weiß / silber

Emaillierung nach DIN 4753 T3

Warmwasserabgang seitlich IG 1"

Thermometer

Betriebsdruck max. 10 bar,
Heizregister max. 16 bar

Magnesiumanode 1 1/4"

höhenverstellbare Stellfüße (nur Solarspeicher)

bis 500L: inkl. Klemmfeder für Fühlerfixierung

Die DITECH Solarspeicher und Solar-Großspeicher arbeiten besonders umweltfreundlich. Die Solarspeicher sind in Größen von 300 bis 500 Litern verfügbar und ideal für solare Brauchwassererwärmung und Heizungsunterstützung. Sie zeichnen sich durch große Wärmetauscherflächen, eingeschweißte Hochleistungs-Glattrohrregister und energiesparende PU-Isolierung aus.

Für größere Anforderungen bieten die DITECH Solar-Großspeicher mit Kapazitäten von 800 und 1000 Litern die perfekte Lösung. Diese Großspeicher verfügen über großflächige Rohrregister für bivalenten oder trivalenten Betrieb im Einsatz mit Heizungs-, Solar-, Wärmepumpen- oder Fernwärmeanschlüssen. Optimal für anspruchsvolle, großvolumige Heizsysteme.

DITECH SOLARSPEICHER



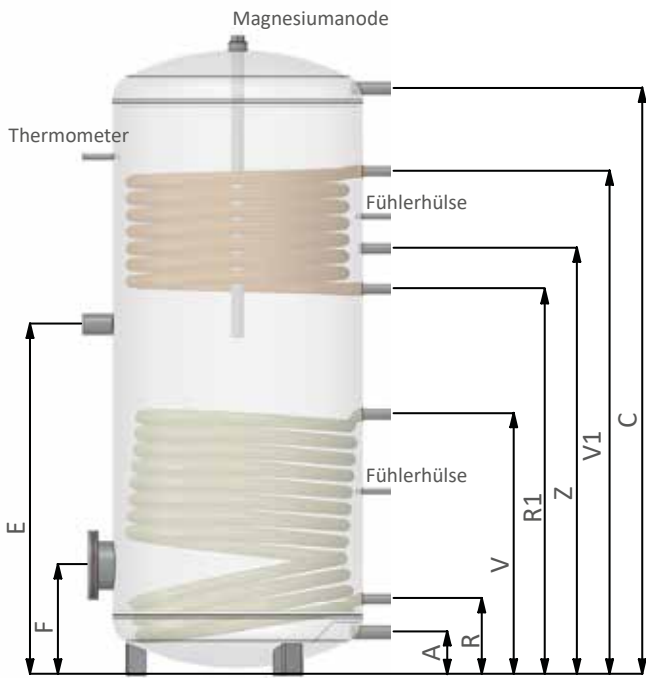
Art.-Nr.	Inhalt l	Farbe	Warmhalteverlust W	S** kWh/d	Zapfprofil	Gewicht kg	EEK*
DT665530502	300	weiß	69	1,65	XXL	116	B
DT665630043	300	silber	69	1,65	XXL	116	B
DT665540502	400	weiß	76	1,82	XXL	145	B
DT665640043	400	silber	76	1,82	XXL	145	B
DT665551502	500	weiß	83	1,99	3XL	162	B
DT665651043	500	silber	83	1,99	3XL	162	B

DITECH SOLAR-GROSSPEICHER



Vlies-Wärmedämmung 120 mm silber

Art.-Nr.	Inhalt l	Warmhalteverlust W	S** kWh/d	Zapfprofil	Gewicht kg
DT6657080	800	135	3,24	3XL	202
DT6657100	1000	143	3,43	4XL	225



- ein Thermometeranschluss Ød 9 mm (Grundhülse Ød 13 mm)
- zwei Fühlerhülsen Ød 9 mm (Grundhülse Ød 13 mm)

- * Einstufung gemäß VO (EU) 812/2013; VO (EU) 811/2013 in Effizienzklassen (EEK)
- ** gemäß DIN EN 12897: 2016 (Teilprüfung in Anlehnung)
- *** 10°C Kaltwasser/80°C Vorlauf/45°C Zapftemperatur
- **** 10°C Kaltwasser/60°C Speichertemperatur/45°C Zapftemperatur; Um die angegebene NL-Zahl zu erreichen muss die Kesselleistung größer sein als die angegebene Dauerleistung

Solarspeicher Inhalt l		300	400	500	800	1000	
Wärmetauscherfläche unten	m ²	1,4	1,8	2	2,6	2,6	
Wärmetauscherfläche oben	m ²	1	1	1,1	1,8	1,8	
Durchmesser ohne Wärmedämmung	mm	-	-	-	790	790	
Höhe ohne Wärmedämmung (ohne Folienmantel)	mm	-	-	-	1677	2027	
Durchmesser mit Wärmedämmung (mit Folienmantel)	mm	660	760	760	990	990	
Höhe mit Wärmedämmung (Folienmantel)	mm	1730	1600	1710	1780	2120	
Kippmaß	mm	1845	1765	1880	1800	2152	
A	Muffe Kaltwasser 1" IG	mm	105	120	125	-	-
A	Muffe Kaltwasser 1 1/4" IG	mm	-	-	-	180	180
C	Muffe Warmwasser 1" IG	mm	1589	1446	1546	-	-
C	Muffe Warmwasser 1 1/4" IG	mm	-	-	-	1526	1876
Z	Muffe Zirkulation 1" IG	mm	1091	1067	1148	1130	1427
R	Muffe Rücklauf Wärmeübertrager 1" IG	mm	230	243	260	327	327
R1	Muffe Rücklauf Wärmeübertrager 1" IG	mm	991	943	1048	990	1297
V	Muffe Vorlauf Wärmeübertrager 1" IG	mm	745	803	821	867	867
V1	Muffe Vorlauf Wärmeübertrager 1" IG	mm	1351	1263	1368	1350	1657
F	Blindflansch D180	mm	250	263	271	-	-
F	Blindflansch D260	mm	-	-	-	412	412
F	Einbautiefe Flansch-Heizeinsatz	mm	420	520	570	740	740
E	Muffe E-Heizung 1 1/2" IG	mm	835	863	926	927	1052
E	Einbautiefe Heizeinsatz	mm	540	640	690	430	430

Nennvolumen	Liter	296	398	500	730	901
Zapfleistung*** unten	l/h	495	595	645	815	815
Zapfleistung*** oben	l/h	605	720	830	1220	1220
Leistungskennzahl NL**** unten		8,4	15,2	18,9	35	41
Leistungskennzahl NL**** oben		1,9	2,1	2,5	14	14

DITECH BEISTELLSPEICHER UND UNTERSTELLSPEICHER

DITECH Unterstellspeicher – die optimalen Speicher für besondere Raumverhältnisse und zur direkten Montage unter dem Heizkessel.

DITECH Beistellspeicher – energiesparender Speicherspeicher zur Kombination mit Gas-Heizkessel oder Gastherme.

DITECH BEISTELLSPEICHER



Art.-Nr.	Inhalt l	Heizfläche m ²
DT664812011	120	1,1
DT664815012	150	1,2

DITECH UNTERSTELLSPEICHER



Art.-Nr.	Inhalt l	Farbe
DT660515502	150	weiß
DT660515043	150	silber
DT660520502	200	weiß
DT660520043	200	silber



DITECH WÄRMEPUMPEN- SPEICHER

Emaillierung nach DIN 4753 T3

Betriebsdruck: max. 10 bar, Heizregister 16 bar

Betriebstemperatur: max. 95 °C

Glattrohrwärmetauscher 1" mit besonders großen Heizflächen

Warmwasserabgang seitlich 1" IG

Thermometer

Magnesium-Schutzanode 1 1/4"

höhenverstellbare Stellfüße

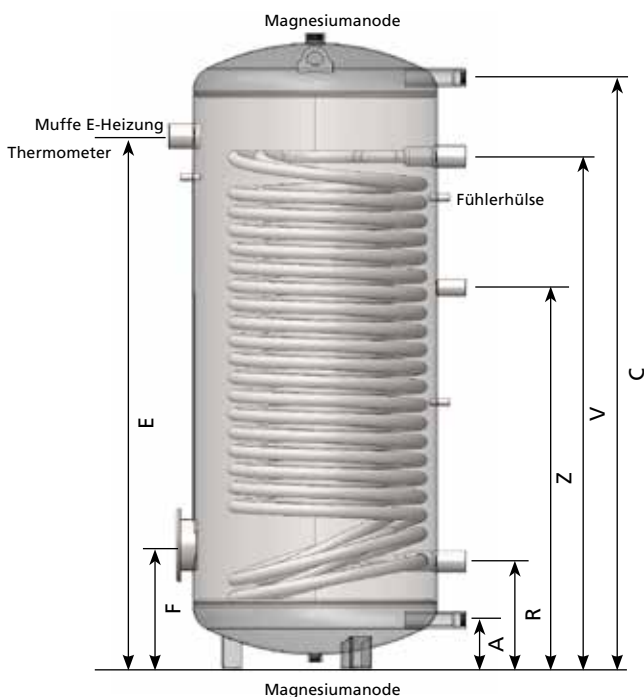
Inklusive energiesparender PU-Isolierung 70 mm PU-Schaum und 5 mm Folienmantel (Bei 500L = 50mm PU-Schaum); Folienmantel abnehmbar, mit Folienmantel silber

Die DITECH Wärmepumpenspeicher sind speziell für den Einsatz mit Wärmepumpen konzipiert. Erhältlich in den Größen 300, 400 und 500 Liter bieten sie eine optimale Lösung für diese modernen Heizsysteme. Die Speicher verfügen mit dem Glattrohrwärmetauscher über besonders große Heizflächen und eine energiesparende PU-Isolierung. Ideal für alle, die eine nachhaltige und effiziente Speicherlösung suchen.

DITECH WÄRMEPUMPEN- SPEICHER



Art.-Nr.	Inhalt l	Warmhalteverlust S** W kWh/d		Zapfprofil	EEK*
DT667030043	300	69	1,65	XXL	B
DT667040043	400	76	1,82	XXL	B
DT667050043	500	83	1,99	3XL	B



Wärmepumpenspeicher Inhalt l		300	400	500	
Wärmetauscherfläche		m ²	3,4	4,9	5,8
Durchmesser mit Wärmedämmung (Folienmantel)		mm	660	760	760
Höhe mit Wärmedämmung (Folienmantel)		mm	1730	1600	1710
Kippmaß		mm	1845	1765	1880
A	Muffe Kaltwasser 1" IG	mm	105	120	125
C	Muffe Warmwasser 1" IG	mm	1589	1447	1547
Z	Muffe Zirkulation 1" IG	mm	950	934	1021
R	Muffe Rücklauf Wärmeübertrager 1 1/2" IG	mm	230	265	260
V	Muffe Vorlauf Wärmeübertrager 1 1/2" IG	mm	1131	1254	1341
F	Blindflansch D180	mm	305	305	300
F	Einbautiefe Heizeinsatz	mm	390	480	530
E	Muffe E-Heizung 1 1/2" IG	mm	1210	1304	1391
E	Einbautiefe Heizeinsatz (E-Muffe)	mm	540	640	690

Nennvolumen	Liter	296	398	500
Zapfleistung***	l/h	1170	1780	1950
Leistungskennzahl NL****		14	24	26

- ein Thermometeranschluss Ød 9 mm (Grundhülse Ød 13 mm)
- zwei Fühlerhülsen Ød 9 mm (Grundhülse Ød 13 mm)

- * Einstufung gemäß VO (EU) 812/2013; VO (EU) 811/2013 in Effizienzklassen (EEK)
- ** gemäß DIN EN 12897: 2016 (Teilprüfung in Anlehnung)
- *** 10 °C Kaltwasser/80 °C Vorlauf/45 °C Zapftemperatur
- **** 10 °C Kaltwasser/60 °C Speichertemperatur/45 °C Zapftemperatur; Um die angegebene NL-Zahl zu erreichen muss die Kesselleistung größer sein als die angegebene Dauerleistung

DITECH KLEIN- PUFFERSPEICHER

Produkt Vorteile:

Installation wandhängend oder bodenstehend
(Wandaufhängung und Fuss inkludiert)

Gewährleistung des Mindestdurchflusses der
Wärmepumpe

Gibt Energie beim Abtauvorgang der Wärme-
pumpe

Effizientere Warmwasserbereitung im Sommer
während dem Kühlen

Längere Lebensdauer der Wärmepumpe durch
Reduzieren des Takten

Technische Vorteile:

Anschlüsse 4x 6/4"

manuelle Entlüftung werksseitig montiert

Fühlerrohr für Temperatursensor oben

DITECH WÄRMEPUMPEN-& KÄLTEPUFFERSPEICHER

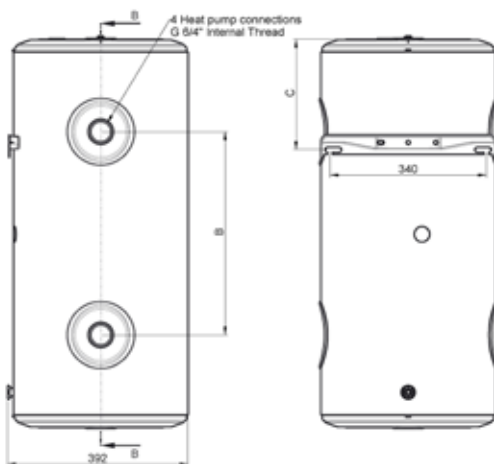


Art.-Nr.	Inhalt l	Warmhalteverlust S**		EEK*
		W	kWh/d	
DT6661050	50 Liter, inkl. 39 mm Isolierung mit Blechmantel	39	0,93	B
DT6661100	100 Liter, inkl. 50 mm Isolierung mit Blechmantel	47	1,12	B

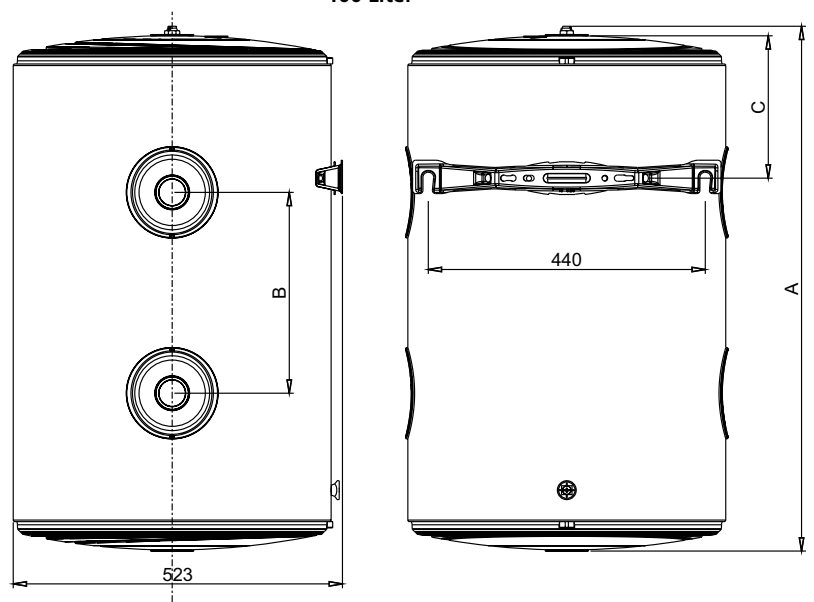
* Einstufung gemäß VO (EU) 812/2013; VO (EU) 811/2013 in Effizienzklassen (EEK)

** gemäß DIN EN 12897: 2016 (Teilprüfung in Anlehnung)

50 Liter



100 Liter



Inhalt l	Abmessungen in mm		
	A	B	C
50	855	443	241
100	994	481	297

DITECH PUFFERSPEICHER

Aus Qualitätsstahl St 37-2

Betriebsdruck 4 bar, Prüfdruck 6 bar
im Pufferspeicher

Betriebstemperatur 95 °C, 110 °C
im Rohrregister

Pulverbeschichtung außen bis 2000 Liter

Rostschutzanstrich außen bei 3000 Liter

**100 mm DITECH Spezial-Vlies-Isolierung,
silber, für Pufferspeicher bis 1000 Liter,
ab 1250 Liter und für PSM 200 Isolierung
getrennt bestellen**

DITECH Spezial-Vlies-Isolierung silber, zu Pufferspeicher

Art.-Nr.	Inhalt l
DT6660200	200
DT661412543	1250
DT661415043	1500
DT661420043	2000
DT661430043	3000

DITECH Pufferspeicher wirken wie eine „Wärmebatterie“, da überschüssige Energie darin zwischengespeichert und bei Bedarf wieder an das Heizsystem abgegeben werden kann. Sie eignen sich für alle Warmwasser-Zentralheizungsanlagen, egal ob festbrennstoff- oder ölgefeuerte Heizkessel, Wärmepumpen, Solaranlagen, Gas- oder Elektrodurchlauferhitzer. Die Pufferspeicher können auch miteinander verbunden werden, um das Speichervolumen zu erweitern. Auch zur Kaltwasser-Speicherung oder Wärmerückgewinnung sind diese Speicher nutzbar. Die hocheffiziente DITECH Spezial-Vlies-Isolierung sorgt für optimale Wärmedämmung.

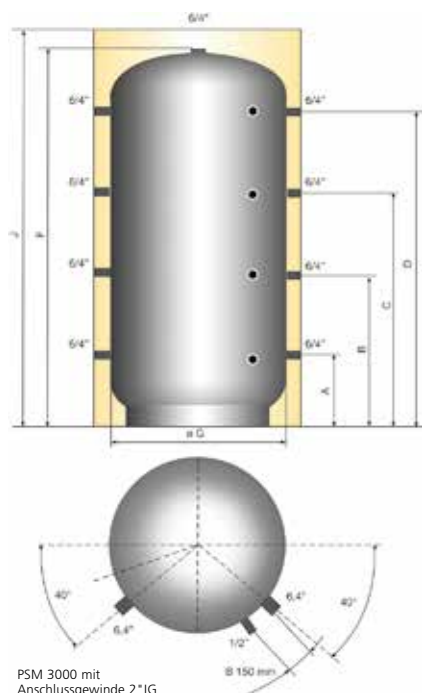
DITECH PUFFERSPEICHER PSM



Abbildung
ähnlich

Art. Nr.	Inhalt l	Höhe* mm	Durchmesser* mm	Kippmaß mm
DT6659200	200	1253 / 1330	500 / 700	1290
DT6610030	300	1710 / 1780	500 / 700	1740
DT6610050	500	1640 / 1725	650 / 850	1670
DT6610080	800	1700 / 1785	790 / 990	1750
DT6610100	1000	2050 / 2135	790 / 990	2090
DT6610125	1250	1802 / 1940	1000 / 1200	1890
DT6610150	1500	2150 / 2235	1000 / 1200	2270
DT6610200	2000	2380 / 2465	1100 / 1300	2460
DT6610300	3000	2596 / 2681	1250 / 1450	2650

*Angabe ohne Isolierung / mit Isolierung



Abmessungen in mm

Inhalt l	A	B	C	D	F	Ø G	J	Gewicht kg
200	230	630	1030	–	1253	500	1330	–
300	230	650	1070	1490	1710	500	1780	93
500	220	620	1010	1390	1640	650	1725	101
800	260	630	1030	1430	1700	790	1785	123
1000	310	745	1250	1710	2050	790	2135	153
1250	330	705	1105	1480	1802	1000	1940	176
1500	380	825	1350	1760	2150	1000	2235	241
2000	320	900	1490	2020	2380	1100	2465	296
3000	375	985	1600	2205	2596	1250	2681	427

DITECH PUFFERSPEICHER

Aus Qualitätsstahl St 37-2

240 mm Flansch bei Pufferspeicher mit Flansch für den Einbau eines Rippenrohr-Wärmetauschers oder einer Einbaueheizung

Betriebsdruck 4 bar, Prüfdruck 6 bar im Pufferspeicher

Betriebstemperatur 95 °C, 110 °C im Rohrregister

Pulverbeschichtung außen

100 mm DITECH Spezial-Vlies-Isolierung, silber, für Pufferspeicher bis 1000 Liter, ab 1500 Liter Isolierung getrennt bestellen

Blindflansch nicht im Lieferumfang enthalten

DITECH PUFFERSPEICHER PSF mit Flansch

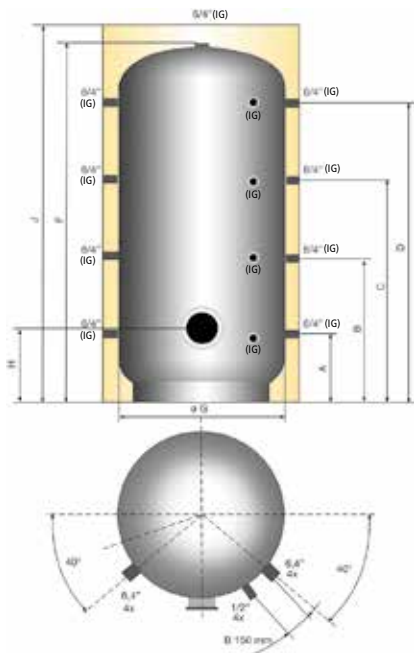


Art. Nr.	Inhalt l	Höhe* mm	Durchmesser* mm	Kippmaß mm
DT6611050	500	1640 / 1725	650 / 850	1670
DT6611080	800	1700 / 1785	790 / 990	1750
DT6611100	1000	2050 / 2135	790 / 990	2090
DT6611150	1500	2150 / 2235	1000 / 1200	2270
DT6611200	2000	2380 / 2465	1100 / 1300	2460

*Angabe ohne Isolierung / mit Isolierung

DITECH Spezial-Vlies-Isolierung, silber, zu Pufferspeicher mit Flansch

Art. Nr.	Inhalt l
DT661515043	1500
DT661520043	2000



Abmessungen in mm

Inhalt l	A	B	C	D	F	Ø G	H	J	Gewicht kg
500	220	620	1010	1390	1640	650	340	1725	101
800	260	630	1030	1430	1700	790	390	1785	123
1000	310	745	1250	1710	2050	790	390	2135	153
1500	380	825	1350	1760	2150	1000	415	2235	241
2000	320	900	1490	2020	2380	1100	423	2465	296

Aus Qualitätsstahl St 37-2

Großflächige Rohrregister bei Pufferspeichern mit Wärmetauscher

Betriebsdruck 4 bar, Prüfdruck 6 bar im Pufferspeicher

Betriebsdruck maximal 10 bar, Prüfdruck 15 bar im Rohrregister bei Pufferspeichern mit Wärmetauschern

Betriebstemperatur 95 °C, 110 °C im Rohrregister

Pulverbeschichtung außen bis 2000 Liter

100 mm DITECH Spezial-Vlies-Isolierung, silber, für Pufferspeicher bis 1000 Liter, ab 1250 Liter Isolierung getrennt bestellen

DITECH PUFFERSPEICHER PSR mit einem Wärmetauscher

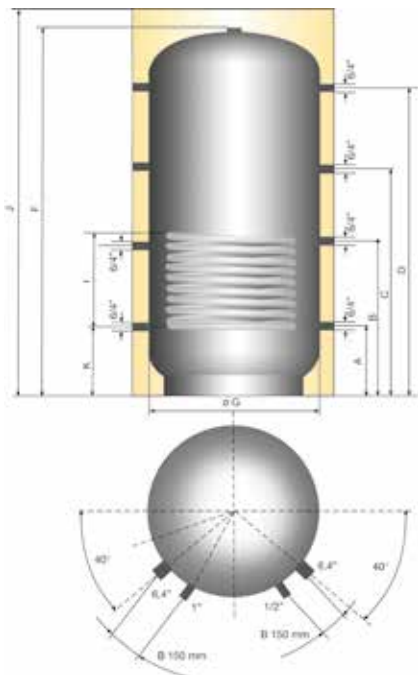


Art. Nr.	Inhalt l	Höhe* mm	Durchmesser* mm
DT6612050	500	1640 / 1725	650 / 850
DT6612080	800	1700 / 1785	790 / 990
DT6612100	1000	2050 / 2135	790 / 990
DT6612125	1250	1802 / 1940	1000 / 1200
DT6612150	1500	2150 / 2235	1000 / 1200
DT6612200	2000	2380 / 2465	1100 / 1300

*Angabe ohne Isolierung / mit Isolierung

DITECH Spezial-Vlies-Isolierung, silber, zu Pufferspeicher

Art. Nr.	Inhalt l
DT661412543	1250
DT661415043	1500
DT661420043	2000



Abmessungen in mm

Inhalt l	A	B	C	D	F	Ø G	I	J	K
500	220	620	1010	1390	1640	650	495	1725	220
800	260	630	1030	1430	1700	790	585	1785	260
1000	310	745	1250	1710	2050	790	720	2135	310
1250	330	705	1105	1480	1802	1000	630	1940	330
1500	380	825	1350	1760	2150	1000	800	2235	375
2000	320	900	1490	2020	2380	1100	800	2465	320

Inhalt l	Kippmaß mm	Gewicht kg	Registerfläche m ² unten	Registerinhalt l unten
500	1670	101	1,8	11
800	1750	123	2,4	15
1000	2090	153	3,0	19
1250	1890	176	3,0	19
1500	2270	241	3,6	22
2000	2460	296	4,2	26

DITECH PUFFERSPEICHER

Aus Qualitätsstahl St 37-2

Großflächige Rohrregister bei Pufferspeichern mit Wärmetauscher

Betriebsdruck 4 bar, Prüfdruck 6 bar im Speicher

Betriebsdruck maximal 10 bar,
Prüfdruck 15 bar im

Rohrregister bei Pufferspeichern
mit Wärmetauschern

Betriebstemperatur 95 °C, 110 °C
im Rohrregister

Pulverbeschichtung außen bis 2000 Liter

**100 mm DITECH Spezial-Vlies-Isolierung,
silber, für Pufferspeicher bis 1000 l, ab
1500 Liter Isolierung getrennt bestellen**

DITECH PUFFERSPEICHER PSRR

mit zwei Wärmetauschern

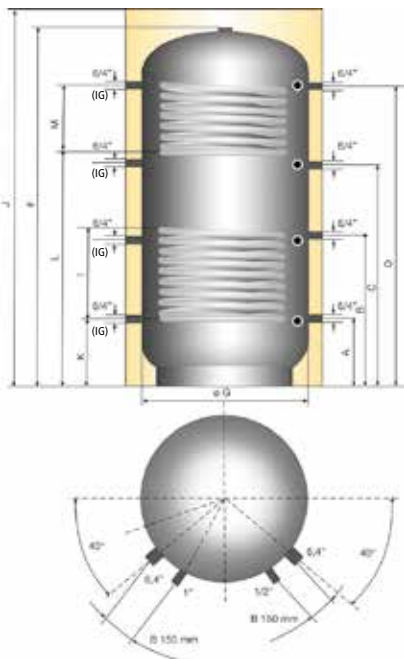


Art. Nr.	Inhalt l	Höhe* mm	Durchmesser* mm
DT6613080	800	1700 / 1785	790 / 990
DT6613100	1000	2050 / 2135	790 / 990
DT6613150	1500	2150 / 2235	1000 / 1200
DT6613200	2000	2380 / 2465	1100 / 1300

*Angabe ohne Isolierung / mit Isolierung

DITECH Spezial-Vlies-Isolierung, silber, zu Pufferspeicher

Art. Nr.	Inhalt l
DT661415043	1500
DT661420043	2000



Abmessungen in mm

Inhalt l	A	B	C	D	F	Ø G	I	J	K	L	M
800	260	630	1030	1430	1700	790	585	1785	260	1070	360
1000	310	745	1250	1710	2050	790	720	2135	310	1160	540
1500	380	825	1350	1760	2150	1000	800	2235	375	1260	500
2000	320	900	1490	2020	2380	1100	800	2465	320	1420	540

Inhalt l	Kippmaß mm	Gewicht kg	Registerfläche m ²		Registerinhalt l	
			unten	oben	unten	oben
800	1750	123	2,4	1,8	15	11
1000	2090	153	3,0	2,4	19	15
1500	2270	241	3,6	2,4	22	15
2000	2460	296	4,2	2,8	26	18

DITECH SCHICHT- PUFFERSPEICHER

Betriebsdruck 4 bar, Prüfdruck 6 bar
im Pufferspeicher

Betriebstemperatur 95 °C

Pulverbeschichtung außen

**100 mm DITECH Spezial-Vlies-Isolierung,
silber für Schicht-Pufferspeicher bis
1000 Liter**, ab 1500 Liter Isolierung getrennt
bestellen

DITECH Schicht-Pufferspeicher sind ergänzt um eine Schichteinrichtung im Heizungsrücklauf und eine Schichttrennplatte zur besseren Schichtung des Pufferinhalts. Hochgezogene Anschlussrohre im Vorlauf sorgen für eine bessere Ausnutzung des Pufferinhaltes. Am Speicher sind zwei Fühlerkanäle zur variablen Positionierung der Temperaturfühler angebracht.

DITECH SCHICHT-PUFFERSPEICHER PZ

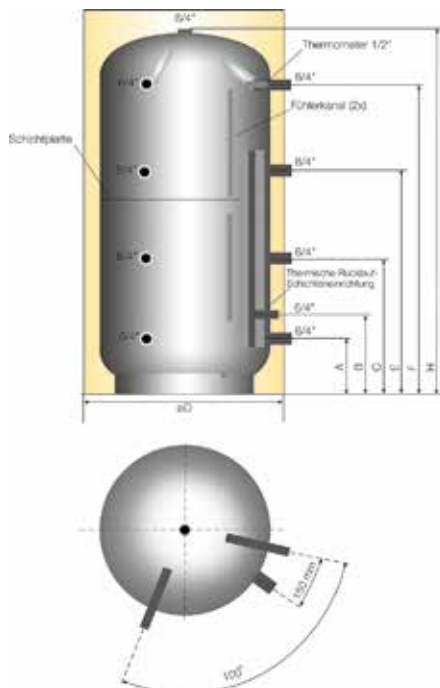


Art. Nr.	Inhalt l	Höhe* mm	Durchmesser* mm
DT6616050	500	1640 / 1725	650 / 850
DT6616080	800	1700 / 1785	790 / 990
DT6616100	1000	2050 / 2135	790 / 990
DT6616150	1500	2150 / 2235	1000 / 1200

*Angabe ohne Isolierung / mit Isolierung

DITECH Spezial-Vlies-Isolierung,
silber, für alle Schicht-Pufferspeicher

Art. Nr.	Inhalt l
DT661915043	1500



Abmessungen in mm

Inhalt l	A	B	C	Ø D	E	F	H
500	220	320	620	650	1010	1390	1640
800	260	365	630	790	1030	1430	1700
1000	310	415	745	790	1250	1710	2050
1500	380	480	825	1000	1350	1760	2150

Inhalt l	Ø D mit Isolierung	H mit Isolierung	Kippmaß mm
500	850	1725	1670
800	990	1785	1750
1000	990	2135	2090
1500	1200	2235	2270

DITECH SCHICHT- PUFFERSPEICHER

Großflächige Rohrregister bei Schicht-Pufferspeichern mit Wärmetauscher

Betriebsdruck 4 bar, Prüfdruck 6 bar im Pufferspeicher

Betriebsdruck maximal 10 bar, Prüfdruck 15 bar im Rohrregister bei Typen mit Wärmetauschern

Betriebstemperatur 95 °C, 110 °C im Rohrregister

Pulverbeschichtung außen

100 mm DITECH Spezial-Vlies-Isolierung, silber für Schicht-Pufferspeicher bis 1000 Liter, ab 1500 Liter Isolierung getrennt bestellen

DITECH SCHICHT-PUFFERSPEICHER PZR mit einem Wärmetauscher

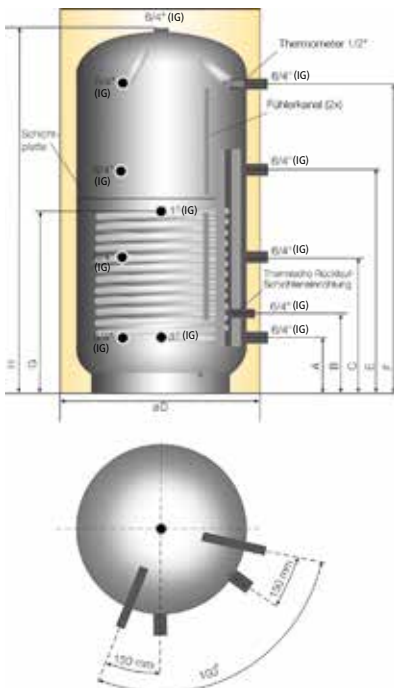


Art.-Nr.	Inhalt l	Höhe* mm	Durchmesser* mm
DT6617050	500	1640 / 1725	650 / 850
DT6617080	800	1700 / 1785	790 / 990
DT6617100	1000	2050 / 2135	790 / 990
DT6617150	1500	2150 / 2235	1000 / 1200

*Angabe ohne Isolierung / mit Isolierung

DITECH Spezial-Vlies-Isolierung,
silber, für alle Schicht-Pufferspeicher

Art. Nr.	Inhalt l
DT661915043	1500



Abmessungen in mm

Inhalt l	A	B	C	Ø D	E	F	G	H
500	220	320	620	650	1010	1390	715	1640
800	260	365	630	790	1030	1430	845	1700
1000	310	415	745	790	1250	1710	1030	2050
1500	380	480	825	1000	1350	1760	1175	2150

Inhalt l	Kippmaß mm	Registerfläche m ² unten	Registerinhalt l unten
500	1670	1,9	12,3
800	1750	2,4	15,6
1000	2090	3,0	19,2
1500	2270	3,6	23,5

Großflächige Rohrregister bei Schichtpuffer-Speichern mit Wärmetauscher

Betriebsdruck 4 bar, Prüfdruck 6 bar im Pufferspeicher

Betriebsdruck maximal 10 bar, Prüfdruck 15 bar im Rohrregister bei Typen mit Wärmetauschern

Betriebstemperatur 95 °C, 110 °C im Rohrregister

Pulverbeschichtung außen

100 mm DITECH Spezial-Vlies-Isolierung, silber für Schicht-Pufferspeicher bis 1000 Liter, ab 1500 Liter Isolierung getrennt bestellen

DITECH SCHICHT-PUFFERSPEICHER PZRR mit zwei Wärmetauschern

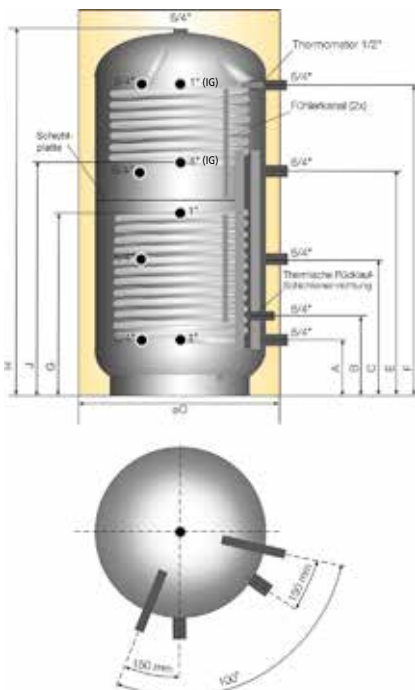


Art.-Nr.	Inhalt l	Höhe* mm	Durchmesser* mm
DT6618050	500	1640 / 1725	650 / 850
DT6618080	800	1700 / 1785	790 / 990
DT6618100	1000	2050 / 2135	790 / 990
DT6618150	1500	2150 / 2235	1000 / 1200

*Angabe ohne Isolierung / mit Isolierung

DITECH Spezial-Vlies-Isolierung, silber, für alle Schicht-Pufferspeicher

Art. Nr.	Inhalt l
DT661915043	1500



Abmessungen in mm

Inhalt l	A	B	C	Ø D	E	F	G	H	J
500	220	320	620	650	1010	1390	715	1640	1040
800	260	365	630	790	1030	1430	845	1700	1070
1000	310	415	745	790	1250	1710	1030	2050	1160
1500	380	480	825	1000	1350	1760	1175	2150	1265

Inhalt l	Kippmaß mm	Registerfläche m ²		Registerinhalt l	
		unten	oben	unten	oben
500	1670	1,9	1,2	12,3	7,9
800	1750	2,4	1,6	15,6	10,6
1000	2090	3,0	2,4	19,2	15,6
1500	2270	3,6	2,4	23,5	15,6

DITECH KOMBI-PUFFERSPEICHER

Kaskadierung mit Pufferboiler möglich

Ein großflächiges **Hochleistungs-Glatrohrregister** (direkt in den Pufferspeicher eingeschweißt) **garantiert optimale Wärmeübertragung**.

Die Einbindung verschiedenster Wärmequellen (Heizkessel, Kollektor, Wärmepumpe, Kachelöfen) ist möglich.

Montage einer umklembaren Flanscheinbauheizung mit 2,5 / 5,0 / 7,5 kW ist von oben in den Brauchwasserspeicher möglich.

Als Zusatz- oder Nachheizung kann ein Einschraubheizkörper in eine 1 1/2" Muffe eingebaut werden (nicht bei Typ 1500).

Anschlussmöglichkeit für verschiedene Wärmeverbraucher, wie z. B. Heizkörper, Fußbodenheizung

DITECH Spezial-Vlies-Isolierung, silber, für Kombi-Pufferspeicher 500 / 150 Liter, ab 750 / 150 Liter Isolierung getrennt bestellen

DITECH Kombi-Pufferspeicher KPS sind kombinierte Heizungs-Pufferspeicher und Brauchwasserspeicher. Eine Kaskadierung der Speicher mit anderen Pufferspeichern ist möglich

DITECH KOMBI-PUFFERSPEICHER KPS

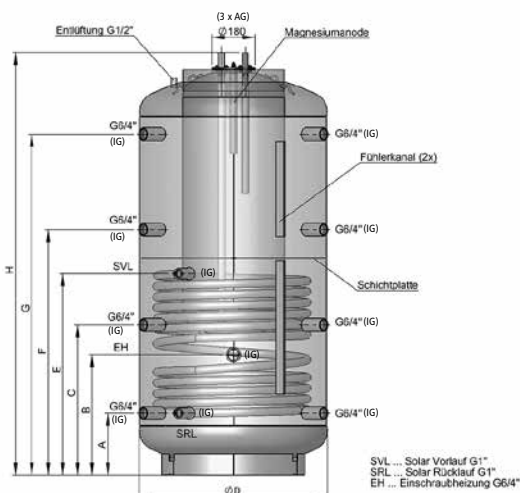


Art.-Nr.	Inhalt l	Höhe* mm	Durchmesser* mm
DT6620050	500	1706 / 1735	650 / 850
DT6620075	750	1773 / 1800	790 / 990
DT6620090	900	2123 / 2150	790 / 990

*Angabe ohne Isolierung / mit Isolierung

DITECH Spezial-Vlies-Isolierung, silber, zu Kombi-Pufferspeicher

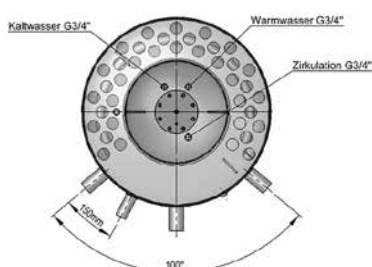
Art. Nr.	Inhalt l
DT662107043	750 / 150
DT662109043	900 / 200



Abmessungen in mm

Inhalt l	A	B	C	D	E	F	G	H
500 / 150	220	420	620	650	805	1010	1390	1706
750 / 150	260	505	630	790	845	1030	1430	1773
900 / 200	310	555	745	790	1030	1250	1710	2123

Inhalt l	Kippmaß mm	Registerheizfläche m ²	Registerinhalt l	Gewicht kg	N _t -Zahl nach DIN 4708	max. Leistung SH kW
500 / 150	1770	1,90	12,3	166	4	6,0
750 / 150	1840	2,40	15,6	200	4	9,0
900 / 200	2180	3	19,3	234	6,5	9,0



DITECH HYGIENESPEICHER

Hygienespeicher zur Warmwasserbereitung im Durchflussprinzip im Edelstahl-Wellrohr

zwei dezidierte E-Muffen für Schraubheizkörper

Wärmedämmung separat zu bestellen

NEU

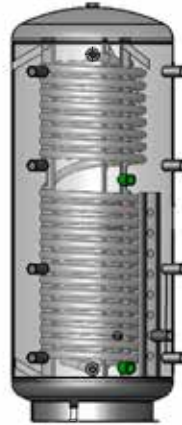
DITECH Spezial-Vlies-Isolierung,
Wärmedämmung

Art. Nr.	Inhalt l
DT6675080	800
DT6675100	1000

DITECH Hygienespeicher mit integriertem Edelstahl-Wellrohr zur direkten Brauchwassererwärmung sind kombinierbar mit anderen Pufferspeichern und sehr raumsparend gebaut.

NEU

DITECH HYGIENESPEICHER HS mit zwei E-Muffen für Schraubheizkörper



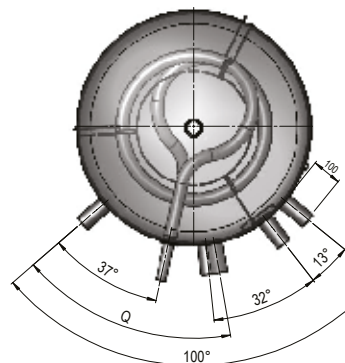
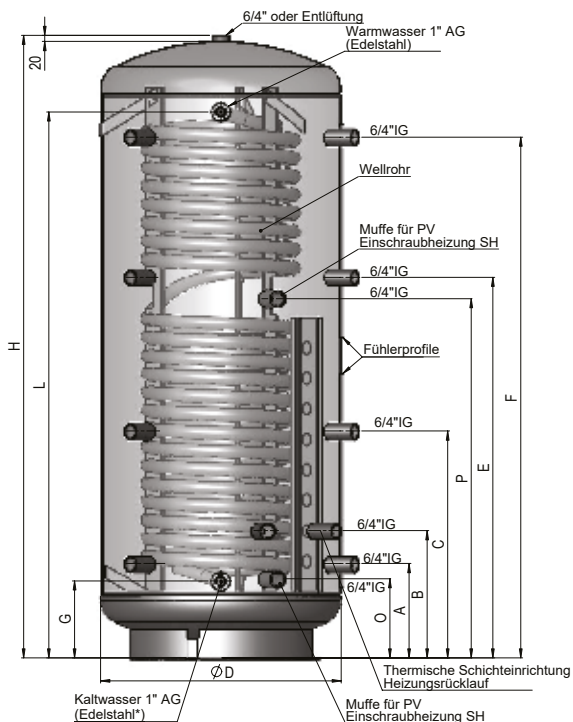
Art.-Nr.	Inhalt l	Höhe * mm	Durchmesser* mm
DT6672080	800	1694 / 1894	790 / 990
DT6672100	1000	2045 / 2245	790 / 990

*Angabe ohne Isolierung / mit Isolierung

Abmessungen in mm ohne Isolierung

Inhalt l	A	B	C	Ø D	E	F	G	H	L
800	260	368	630	790	1030	1430	253	1694	1443
1000	310	418	745	790	1250	1710	253	2045	1793

Inhalt l	Kippmaß mm	Wellrohr m ²	Inhalt Edelstahlwellrohr l	Einbaulänge SH-Muffe mm
800	1750	6,5	33	840
1000	2070	7,5	39	840



DITECH HYGIENESPEICHER

Hygienespeicher zur Warmwasserbereitung im Durchflussprinzip im Edelstahl-Wellrohr
zwei dezidierte E-Muffen für Schraubheizkörper
ein Solar-Wärmetauscher
Wärmedämmung bei 500 Liter werksseitig montiert ansonsten separat zu bestellen

NEU

DITECH Spezial-Vlies-Isolierung,
Wärmedämmung

Art. Nr.	Inhalt l
DT6675080	800
DT6675100	1000
DT6675150	1500

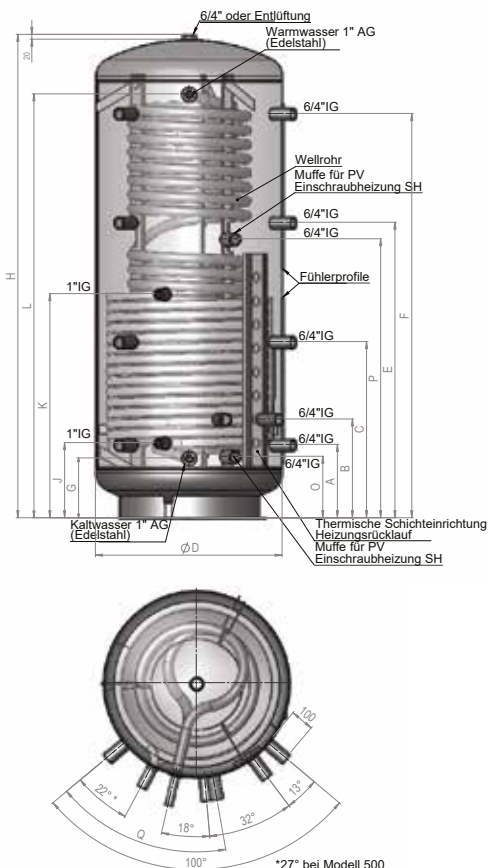
NEU

DITECH HYGIENESPEICHER HS1 mit zwei E-Muffen für Schraubheizkörper



Art.-Nr.	Inhalt l	Höhe* mm	Durchmesser* mm
DT6673050	500	1640 / 1725	650 / 850
DT6673080	800	1694 / 1779	790 / 990
DT6673100	1000	2045 / 2130	790 / 990
DT6673150	1500	2142 / 2.227	1000 / 1200

*Angabe ohne Isolierung / mit Isolierung



Abmessungen in mm ohne Isolierung

Inhalt l	A	B	C	Ø D	E	F	G	H	J	K	L
500	220	335	620	650	1010	1390	225	1640	290	740	1425
800	260	368	630	790	1030	1430	253	1694	318	813	1443
1000	310	418	745	790	1250	1710	253	2045	318	948	1793
1500	380	470	825	1000	1350	1760	306	2142	370	910	1826

Inhalt l	Kippmaß mm	Wellrohr m ²	Inhalt Edelstahl-wellrohr l	Einbaulänge SH-Muffe mm	Registerfläche unten m ²
500	1750	5	25	700	1,8
800	1670	6,5	33	840	2,5
1000	2070	7,5	39	840	3,1
1500	2270	7,5	39	950	3,5

Hygienespeicher zur Warmwasserbereitung im Durchflussprinzip im Edelstahl-Wellrohr

zwei dezidierte E-Muffen für Schraubheizkörper

zwei Solar-Wärmetauscher

Wärmedämmung bei 500 Liter werksseitig montiert ansonsten separat zu bestellen

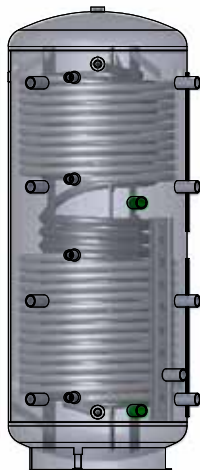
NEU

DITECH Spezial-Vlies-Isolierung, Wärmedämmung

Art. Nr.	Inhalt l
DT6675080	800
DT6675100	1000
DT6675150	1500

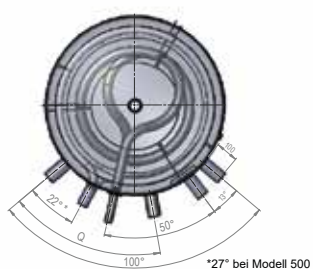
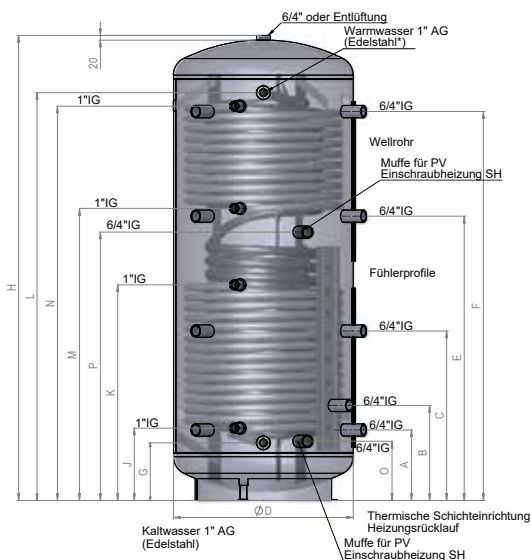
NEU

DITECH HYGIENESPEICHER HS2 mit zwei E-Muffen für Schraubheizkörper



Art.-Nr.	Inhalt l	Höhe* mm	Durchmesser* mm
DT6674050	500	1640 / 1725	650 / 850
DT6674080	800	1694 / 1779	790 / 990
DT6674100	1000	2045 / 2130	790 / 990
DT6674150	1500	2142 / 2.227	1000 / 1200

*Angabe ohne Isolierung / mit Isolierung



Abmessungen in mm ohne Isolierung

Inhalt l	A	B	C	Ø D	E	F	G
500	220	335	620	650	1010	1390	225
800	260	368	630	790	1030	1430	253
1000	310	418	745	790	1250	1710	253
1500	380	470	825	1000	1350	1760	306

Inhalt l	H	J	K	L	M	N
500	1640	290	740	1425	1050	1365
800	1694	318	813	1443	1064	1379
1000	2045	318	948	1793	1284	1734
1500	2142	370	910	1826	1310	1760

Inhalt l	Kippmaß mm	Wellrohr m ²	Inhalt Edelstahl-wellrohr l	Einbau-länge SH-Muffe mm	Registerfläche m ²	
					unten	oben
500	1750	5	25	620	1,8	1,2
800	1750	6,5	33	840	2,5	1,6
1000	2090	7,5	39	840	3,1	2,4
1500	2070	7,5	39	950	3,5	2,4

DITECH PUFFERSPEICHER MIT FRISCHWASSERSTATION

Reaktionsschneller Sensor – dadurch konstante Wassertemperatur auch bei plötzlichem Lastwechsel (z. B. bei zusätzlichem Warmwasserbedarf)

Großer Durchflussbereich bis 50 l / min, dadurch geeignet für Ein- und Zweifamilienhaushalte

Sehr **energiesparend** durch geringstmögliche Energieentnahme und größtmögliche Temperaturspreizung

Unterstützt Temperaturschichtung im Pufferspeicher

Elektronische Regelung

In der Frischwasserstation wird das Trinkwasser im Durchlaufprinzip auf die vorgegebene Zapftemperatur erwärmt. Dabei wird dem integrierten Wärmetauscher immer so wenig Heizwasser aus dem Pufferspeicher zugeführt, wie zur Aufrechterhaltung einer konstanten Zapftemperatur erforderlich ist. Durch die spezielle Wärmetauscherkonstruktion ist eine niedrige Rücklauftemperatur des Heizungswassers zum Pufferspeicher zu erwarten. Durch die Aufnahme der Temperaturdifferenz- und Volumenstrom-Daten ermittelt und speichert die elektronische Regelung gleichzeitig die verbrauchte Wärmemenge. Die PSFriwa / PSFriwa1 ist mit einem Zirkulationsanschluss inkl. Pumpe ausgestattet. Diese Pumpe wird mittels eigenem Programm durch die integrierte Regelung angesteuert. Sollte die Zirkulation nicht benötigt werden kann das Schema in den Einstellungen geändert werden.

Der eingesetzte Pufferspeicher ist für alle Warmwasser-Zentralheizungsanlagen geeignet, egal ob Festbrennstoff- oder ölgefeuerte Heizkessel, Wärmepumpen, Solaranlagen, Gas- oder Elektrodurchlauferhitzer.

DITECH Spezial-Vlies-Isolierung, silber zu Pufferspeicher PSFriwa / PSFriwa1

Art. Nr.	Inhalt l
DT664701	800
DT664702	1000



DITECH Pufferspeicher PSFriwa inklusive Frischwasserstation

Inhalt l	Höhe* mm	Durchmesser* mm	Kippmaß mm
800	1700 / 1785	790 / 990	1750
1000	2050 / 2135	790 / 990	2090

*Angabe ohne Isolierung / mit Isolierung



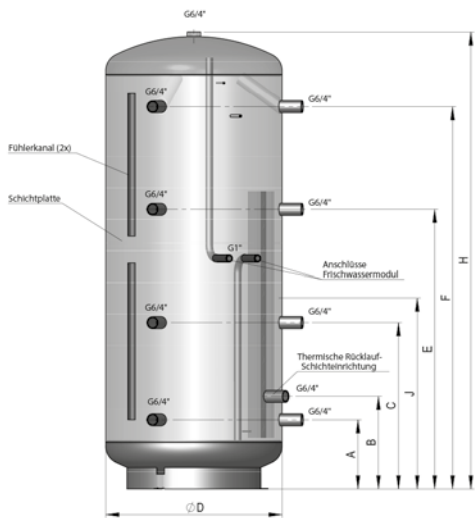
DITECH Pufferspeicher PSFriwa

Art.-Nr.	Inhalt l
DT66450800	800
DT66451000	1000

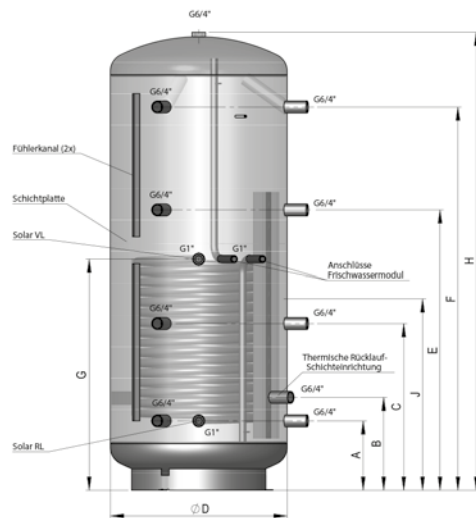


DITECH Pufferspeicher PSFriwa1

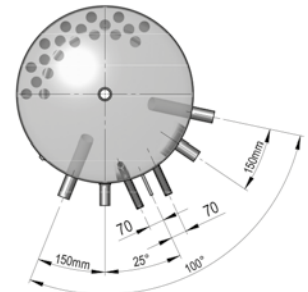
Art.-Nr.	Inhalt l
DT66460800	800
DT66461000	1000



DITECH Pufferspeicher PSFriwa



DITECH Pufferspeicher PSFriwa1



DITECH Pufferspeicher PSFriwa/ PSFriwa1

Abmessungen DITECH Pufferspeicher PSFriwa inklusive Frischwasserstation

Inhalt l	H	H mit Isolierung	Ø D	Ø D mit Isolierung	A	B	C	E	F	G	J	Kippmaß mm	Registerfläche m ²	Registerinhalt l
800	1700	1785	790	990	260	365	630	1030	1430	-	855	1750	-	-
1000	2050	2135	790	990	310	415	745	1250	1710	-	1030	2090	-	-

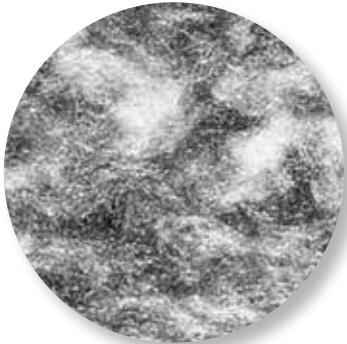
Abmessungen DITECH Pufferspeicher PSFriwa1 inklusive Frischwasserstation

Inhalt l	H	H mit Isolierung	Ø D	Ø D mit Isolierung	A	B	C	E	F	G	J	Kippmaß mm	Registerfläche m ²	Registerinhalt l
800	1700	1785	790	990	260	365	630	1030	1430	845	855	1750	2,4	15,6
1000	2050	2135	790	990	310	415	745	1250	1710	1030	1030	2090	3,0	19,2



DITECH SPEZIAL-VLIES- ISOLIERUNG

Die einzigartige Spezial-Vlies-Struktur von DITECH bewahrt wertvolle Energie und isoliert hervorragend.



DITECH bietet für alle Pufferspeicher eine hocheffiziente und innovative Polyesterfaser-Vlies-Isolierung mit optimalen Wärmedämmeigenschaften und einfach in der Handhabung.

DITECH Spezial-Vlies-Isolierung überzeugt durch viele Vorteile:

- Perfekte Passform und beste Wärmedämmung, bis zu 47 % Energieeinsparung durch optimale Passform im Vergleich zur Weichschaumreferenzisolierung
- Einzigartige Vlies-Struktur bewahrt wertvolle Energie
- Vermeidung von Konvektionsverlust
- Zusätzliche Bodenisolierung
- Kosteneinsparung durch effiziente Isolierung
- Edle Optik und schönes Design
- Erfüllt die Bestimmungen laut Ökodesign-Richtlinie (Erp)
- Brandschutzklasse B2 (nach DIN 4102-1)
- Umweltschonend (100 % recyclingfähig, 70 % Recyclingmaterial)

Die DITECH Spezial-Vlies-Isolierung besteht aus Dämmvlies und Anschlussisolierung

- Umweltschonendes, hautsympathisches und allergikerfreundliches Material
- Isolierte Abdeckkappen verbessern die Wärmedämmung, serienmäßig beige packt
- Perfekter Halt der Rosetten und Abdeckkappen



Frontansicht



Seitenansicht



Schnittdarstellung



ohne Isolierung



DITECH – INNOVATIVE TECHNIK

Modernste Technologien, Qualitäts-Markenprodukte und faire Preise: Die Marke DITECH steht mit seinen Top-Markenherstellern für hohe Qualität, Planungssicherheit und Service rund um die Uhr. Mit DITECH profitieren Sie von innovativer Haustechnik in Verbindung mit nachhaltigen Produktlösungen und effizienter Montage.

Mehr Informationen zu DITECH finden Sie unter www.ditech-haustechnik.de



* Die DITECH-Garantiebestimmungen finden Sie auf der Umschlagrückseite und unter www.ditech-haustechnik.de

IHRE DITECH-VORTEILE:

- + SCHNELLE LIEFERUNG
- + 5-JAHRE GARANTIE*
- + RUND-UM-SERVICE
- + TOP-MARKENHERSTELLER



IMMER GUT INFORMIERT ZU MODERNER HAUSTECHNIK

Die moderne und umweltfreundliche DITECH Haustechnik versorgt das Zuhause zuverlässig mit Wasser, Gas und Wärme. Hochwertig verarbeitet und mit modernster Technik kombiniert garantiert DITECH ein sicheres Wohngefühl und schont die Umwelt durch einen sparsamen Umgang mit unseren Ressourcen. Das umfangreiche DITECH Sortiment beinhaltet vieles, von der notwendigen Kleinarmatur im Installationsalltag eines Heizungskellers, über komplette Montagesysteme bis hin zum smarten Leckageschutz. Auch effiziente Rohrisolierungen und besonders leistungsfähige Speicher, Pumpen, Fußbodenheizungen und Enthärtungsanlagen finden sich im DITECH Produktsortiment.

www.ditech-haustechnik.de

Die DITECH Homepage ist rund um die Uhr für Sie da. Unsere Online-Leistungen:

- Detaillierte Produktdatenbank
- Download von Katalog und Broschüren
- Kontaktadressen
- Endverbraucherbereich mit weiterführenden Links
- Infos zu Förderprogrammen



DITECH Profi-Katalog und Fachbroschüren zum Download unter www.ditech-haustechnik.de

SANITÄR-HEINZE®

Deutschland:

83404 Ainning	Thomas-Dachser-Str. 2
94315 Straubing	Europaring 1 & 49
83026 Rosenheim	Am Oberfeld 1
83607 Holzkirchen	Gewerbering 5
93055 Regensburg	Irlmauth 2a
85356 Freising	Clemensängerring 6
01156 Dresden	Altnossener Str. 2
01445 Radebeul	Seestr. 2-4
09114 Chemnitz	Donauwörther Str. 3a
04103 Leipzig	Zwickauer Str. 54
09366 Stollberg	Neue Schichtstr. 8
13581 Berlin	Staakener Str. 38-40
08056 Zwickau	Reichenbacher Str. 128a
90482 Nürnberg	Freiligrathstr. 30
90765 Fürth	Karl-Bröger-Str. 33
97424 Schweinfurt	Rudolf-Diesel-Str. 28
97082 Würzburg	Mainaustr. 51a
63814 Mainaschaff	Kreuzäckerring 12-14

Österreich:

5020 Salzburg	Franz-Sauer-Str. 40
5020 Salzburg	Münchner Bundesstr. 39
3100 St. Pölten	Mariazeller Str. 256
8055 Graz	Gradner Str. 100
4050 Linz-Traun	Rubensstr. 40
6200 Wieseling	Bradl 326
6020 Innsbruck	Hallerstr. 178
1190 Wien	Muthgasse 56-58
1120 Wien	Sagedergasse 29

Italien:

39040 Auer	Lahnweg 1 A/B
39042 Brixen	Julius-Durst-Str. 32
39030 St. Lorenzen (Bruneck)	Bruneckerstr. 30

Sanitär-Heinze auch **online entdecken:**

Instagram



Benutzername:
sanitaer_heinze

Facebook



Benutzername:
Sanitär-Heinze



sanitaer-heinze.com



* DITECH verspricht 5 Jahre Garantie auf alle Produkte, sofern durch Rechnung ein sach- und fachgerechter Einbau durch einen Sanitär-Fachbetrieb nachgewiesen wird. Innerhalb der Garantiezeit auftretende Mängel werden kostenlos instandgesetzt und Ersatzteile kostenlos geliefert. Es besteht jedoch kein Anspruch auf Übernahme von Montage- oder Servicekosten. Von der Garantie ausgenommen sind Verbrauchsmaterialien und Verschleißteile, Schmutzeinspülungen, Kalkablagerungen und Abweichungen, die keinen Einfluss auf den Gebrauchswert des Produktes haben sowie Reinigungs- und Bedienungsfehler. Darüber hinaus gewährt DITECH für ausgewählte Speichertypen 7 bis 10 Jahre Garantie. Elektronische Bauteile sind von der Garantieverlängerung ausgeschlossen. Die ausführlichen DITECH-Garantiebestimmungen finden Sie online unter www.ditech-haustechnik.de. DITECH – eine Marke und Serie der Sanitär-Union GmbH & Co. KG, Münsterstraße 13, D-55116 Mainz · Technische Änderungen, Modell- oder Farbabweichungen, Satz- oder Druckfehler vorbehalten · Konzept & Gestaltung: www.aldente-neo.de · Gültig bis 31.12.2026.