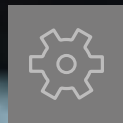
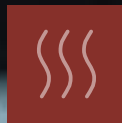




---

# PROFI-KATALOG TECHNIK UND PREIS



# 2024



# DITECH

## Profi-Katalog 2024

---

Willkommen im DITECH Profi-Katalog | Technik und Preis 2024.  
Er vereint Produktkatalog und Preisliste zu einem umfassenden Gesamtwerk.  
Die neuen übersichtliche Rubriken mit Register und  
die praktischen Wertigkeitsabstufungen S, M, L bei ausgewählten  
Artikeln beschleunigen den Weg zu Ihrem DITECH Wunschprodukt.  
Entdecken Sie die zahlreichen Neuheiten 2024!

---

## DITECH GARANTIE



DITECH verspricht volle 5 Jahre Garantie auf alle Produkte, für die ein sach- und fachgerechter Einbau durch den SHK-Fachbetrieb nachgewiesen werden kann (Beleg durch Rechnung).



Für die DITECH Standspeicher 160 bis 500 Liter und die DITECH Solarspeicher 300 bis 500 Liter gilt eine erweiterte Garantiezeit von 7 Jahren.



Für die DITECH Stand- und Solar-Großspeicher 800 und 1.000 Liter gelten 10 Jahre.

\* Die DITECH-Garantiebestimmungen finden Sie auf der Umschlagrückseite und unter [www.ditech-haustechnik.de](http://www.ditech-haustechnik.de)

+ SCHNELLE LIEFERUNG

+ RUND-UM-SERVICE

+ TOP-MARKENHERSTELLER



## NEUHEITEN HEIZUNG

NEU

### DITECH Standspeicher und Stand-Grosspeicher



Rubrik: Speicher  
Seite 16

NEU

### DITECH Solarspeicher und Solar-Grosspeicher



Rubrik: Speicher  
Seite 18

NEU

### DITECH Wärmepumpenspeicher



Rubrik: Speicher  
Seite 22

NEU

### DITECH Kleinpufferspeicher



Rubrik: Speicher  
Seite 23–24

NEU

### DITECH Speicher Zubehör



Rubrik: Speicher  
Flansch und Dichtung  
Seite 39–40

NEU

### DITECH L Verteilerbalken



Rubrik: Verteilung und Aufbereitung  
Seite 48

NEU

### DITECH M Pumpengruppen



Rubrik: Verteilung und Aufbereitung  
Seite 52–53

NEU

### DITECH Kesselanbindesysteme



Rubrik: Verteilung und  
Aufbereitung  
Seite 54–55

NEU

### DITECH Heizrohr



Fußbodenheizung  
Seite 101

NEU

### DITECH Klemmringverschraubung



Fußbodenheizung  
Seite 103



## NEUHEITEN INSTALLATION

NEU



### DITECH Rückspülfilter TRIO

Rubrik: Wasseraufbereitung  
Seite 137

NEU



### DITECH Trockenkapseln

Rubrik: Zähler und Messtechnik  
Seite 159

NEU



### DITECH Wohnungswasserzähler

Rubrik: Zähler und Messtechnik  
Seite 156

NEU



### DITECH Messkapsel KOAX 2"

Rubrik: Zähler und Messtechnik  
Seite 160

NEU



### DITECH Ventilwasserzähler

Rubrik: Zähler und Messtechnik  
Seite 157

NEU



### DITECH Messkapsel KOAX 2"

Rubrik: Zähler und Messtechnik  
Seite 160

NEU



### DITECH Zapfhahnwasserzähler

Rubrik: Zähler und Messtechnik  
Seite 157

NEU



### DITECH Flex Anschlusschlauch

Rubrik: Montagezubehör  
Eine neue Dimension  
Seite 219

NEU



### DITECH Eckventilwasserzähler

Rubrik: Zähler und Messtechnik  
Seite 158

NEU



### DITECH Erdwärmerohre

Rubrik: Rohre und Isolierung  
Seite 222

NEU



### DITECH Austausch kapseln

Rubrik: Zähler und Messtechnik  
Seite 158

NEU



### DITECH Edelstahlwellrohre

Rubrik: Rohre und Isolierung  
Seite 223

# Zeichenerklärung

Alle DITECH Produkte finden Platz in einer der zwei Hauptrubriken Heizung und Installation. Durch das Farb-Register auf der rechten Seite ist ein Sprung in die jeweilige Rubrik schnell möglich. Probieren Sie es aus!



Heizung



Installation



Produktkategorien



Zusatz-Info

## DITECH Hauptrubriken:

Die DITECH Hauptrubriken – finden Sie alle Produkte eingeteilt in die Bereiche Heizung und Installation.

Schnelles Zurechtfinden mit dem neuen Register der jeweiligen Unterrubriken.

Ein Inhaltsverzeichnis aller Produkte, nach Namen und DITECH-Nummer sortiert, erleichtert die Suche nach einem bestimmten DITECH Produkt.

## Wertigkeit erkennen:

Einige Produkte sind in S, M und L kategorisiert – zu erkennen direkt im Produktnamen.

DITECH **S** steht für das hochwertige Standard-Produkt aus dem DITECH Sortiment.

DITECH **M** steht für das Medium-Produkt – mit Mehrwert.

DITECH **L** steht für das Large-Produkt für den Premium-Anspruch.

## Mehr Wissen:

Das Info-Zeichen weist auf zusätzliche Produktinformationen hin. Dies können allgemeine Informationen zu Produktgruppen sein oder spezielle Informationen zu einzelnen DITECH Produkten.



Die DITECH Produktdatenbank:  
Finden Sie das komplette DITECH Sortiment  
auch online unter [www.ditech-haustechnik.de](http://www.ditech-haustechnik.de)

Dieser Katalog richtet sich nicht an Endverbraucher.  
Verkauf nur an Handwerk und Handel. Unverbindliche  
Preisempfehlung. Alle Preise in Euro ohne  
Mehrwertsteuer. Technische Änderungen, Irrtümer  
und Druckfehler vorbehalten.



## HEIZUNG

<b>Allgemeine Information</b>	<b>10</b>
<b>Brauchwasser-Wärmepumpe</b>	<b>14</b>
<b>Speicher</b>	<b>16</b>
Standspeicher und Stand-Großspeicher	16
Solarspeicher und Solar-Großspeicher	18
Beistellspeicher	20
Unterstellspeicher	21
Wärmepumpenspeicher	22
Klein-Pufferspeicher	23
Pufferspeicher	25
Schicht-Pufferspeicher	29
Kombi-Pufferspeicher	32
Hygienespeicher	33
Pufferspeicher mit Frischwasserstation	36
Speicherzubehör	38
<b>Verteilung und Aufbereitung</b>	<b>46</b>
Frischwasserstation, Kesselanbindung	46
Pumpengruppen	50
Kesselanbindesysteme	54
Solarstation	56
Heizungswasseraufbereitung	57
Füllkombinationen	62
<b>Armaturen</b>	<b>64</b>
Systemtrenner	64
Luft- und Schlammabscheider	65
Kugelhähne und Absperrsets	68
Kleinarmaturen	70
Heizkörperventile	75
Panzerschläuche	83
<b>Druckhaltung</b>	<b>84</b>
Ausdehnungsgefäße Heizung	84
Ausdehnungsgefäße Trinkwasser	86
Ausdehnungsgefäße Solar	87
<b>Messtechnik</b>	<b>88</b>
Wärmemengenzähler	88
Manometer und Thermometer	90
<b>Pumpen</b>	<b>94</b>
Heizungs- und Trinkwasserpumpen	94
Kondensatpumpe	96
<b>Fußbodenheizung</b>	<b>98</b>
Dämmung	99
Rohr	101
Zubehör	102
Elektro-Fußbodenheizung	105
Merkblätter	106
<b>Regel-Verteilertechnik</b>	<b>110</b>
Verteileranschlussstation	110
Verteiler	112
Stellantriebe	114
Verteilerschränke	116
Anschlussgarnituren	119
Festwert-/Mischregler	121
Einzelraumregelungen	123
Regelungen Flächenheizung funk-/kabelgeführt	124
Klemmleiste	125



## INSTALLATION

<b>Allgemeine Information</b>	<b>130</b>
<b>Wasseraufbereitung</b>	<b>134</b>
Rückspülfilter	134
Wechselfilter	138
Leckageschutz	142
Hygienespülbox und Anschlussets	144
Enthärtungsanlagen	146
<b>Trinkwasserarmaturen</b>	<b>148</b>
Freistromventile	148
KFR®-Ventile	149
Rückflussverhinderer	150
Ventiloberteile	151
Armaturendämmschalen	152
Kugelhähne	153
Frostsichere Außenwandventile	154
<b>Zähler und Messtechnik</b>	<b>156</b>
Haus- und Wohnungswasserzähler Aufputz	156
Ventil- und Zapfhahnzähler	157
Eckventil- und Austauschwasserzähler	158
Wohnungswasserzähler Unterputz	159
Wasserzählerwerkzeug und Zubehör	161
Manometer	164
<b>Sicherheitsarmaturen</b>	<b>166</b>
<b>Gasarmaturen</b>	<b>170</b>
Gaskugelhähne	170
Gasgeräte-Anschlusskugelhähne	170
Sicherheitskomponenten	171
Gasströmungswächter	172
Montagesets/Gaskugelhähne f. Einrohrgaszähler	173
Montagesets/Gaskugelhähne f. Zweirohrgaszähler	176
<b>Entwässerung</b>	<b>178</b>
Bad- und Bodenabläufe	178
Rückstauverschlüsse	188
Schmutzwasser-Tauchpumpe	190
Flutset und Hauswasserautomat	192
Kondensatpumpe	194
Hebeanlage	195
Abwassersystem	206
<b>Montagezubehör</b>	<b>218</b>
Baustopfen	218
Flexschläuche	219
<b>Rohre und Isolierung</b>	<b>222</b>
Erdwärmerohr	222
Edelstahlwellrohr	223
Duosolar	224
Isolierung Solar	230
Isolierung Kälte/Klima	231
Isolierung EL	232
Isolierung PE	236
Isolierung Steinwolle	244
<b>Index</b>	<b>250</b>
nach Produktnamen / DT-Artikelnummern	250
Notizen	256

# HEIZUNG







<b>Allgemeine Information</b>	<b>10</b>
<b>Brauchwasser-Wärmepumpe</b>	<b>14</b>
<b>Speicher</b>	<b>16</b>
Standspeicher und Stand-Großspeicher	16
Solarspeicher und Solar-Großspeicher	18
Beistellspeicher	20
Unterstellspeicher	21
Wärmepumpenspeicher	22
Klein-Pufferspeicher	23
Pufferspeicher	25
Schicht-Pufferspeicher	29
Kombi-Pufferspeicher	32
Hygienespeicher	33
Pufferspeicher mit Frischwasserstation	36
Speicherzubehör	38
<b>Verteilung und Aufbereitung</b>	<b>46</b>
Frischwasserstation, Kesselanbindung	46
Pumpengruppen	50
Kesselanbindesysteme	54
Solarstation	56
Heizungswasseraufbereitung	57
Füllkombinationen	62
<b>Armaturen</b>	<b>64</b>
Systemtrenner	64
Luft- und Schlammabscheider	65
Kugelhähne und Absperrsets	68
Kleinarmaturen	70
Heizkörperventile	75
Panzerschläuche	83
<b>Druckhaltung</b>	<b>84</b>
Ausdehnungsgefäße Heizung	84
Ausdehnungsgefäße Trinkwasser	86
Ausdehnungsgefäße Solar	87
<b>Messtechnik</b>	<b>88</b>
Wärmemengenzähler	88
Manometer und Thermometer	90
<b>Pumpen</b>	<b>94</b>
Heizungs- und Trinkwasserpumpen	94
Kondensatpumpe	96
<b>Fußbodenheizung</b>	<b>98</b>
Dämmung	99
Rohr	101
Zubehör	102
Elektro-Fußbodenheizung	105
Merkblätter	106
<b>Regel-Verteilertechnik</b>	<b>110</b>
Verteileranschlussstation	110
Verteiler	112
Stellantriebe	114
Verteilerschränke	116
Anschlussgarnituren	119
Festwert-/Mischregler	121
Einzelraumregelungen	123
Regelungen Flächenheizung funk-/kabelgeführt	124
Klemmleiste	125



### BRAUCHWASSER-WÄRMEPUMPE

Die DITECH-Brauchwasser-Wärmepumpe entzieht der Umgebungsluft überschüssige Wärme und Feuchtigkeit, speichert diese als warmes Trinkwasser in einem Wärmespeicher und gibt gleichzeitig kältere Luft ab.

■ Hocheffiziente und ökonomische Wärmelösung mit hohem COP-Wert (Coefficient of Performance: Verhältnis von Wärmeleistung und erforderlicher Antriebsenergie) ■ Mit integriertem Solar/Heizungs-Wärmetauscher und Kältesicherheitswärmetauscher ■ Photovoltaik-Boostfunktion zur Nutzung von Sonnenenergie ■ Die Legionellenfunktion garantiert eine gleichbleibende Trinkwasserqualität. ■ Die wartungsfreie Fremdstromanode schützt die Wärmepumpe vor Korrosion. ■ Die integrierte Trockenheizung verringert das Verkalkungsrisiko.

### STAND- UND SOLARSPEICHER

Nicht nur die Befeuerungsart ist entscheidend bei der Erzeugung von Warmwasser und Heizungswärme, auch die effiziente Speicherung der entstandenen Wärme ist wichtig. DITECH Beistellspeicher helfen Betriebskosten zu sparen.

■ Innovative Materialien und beste Verarbeitung garantieren eine lange Lebensdauer und sicheren Betrieb ■ Solarunterstützte Speicher arbeiten besonders umweltfreundlich ■ Beispielsweise sind Stand- und Solarspeicher bis 500 Liter mit B-Label ausgezeichnet. Zur Beheizung eignen sich vielfältige Energiequellen ■ Großspeicher sind mit bis zu zwei Wärmetauschern ausgestattet und mit DITECH Spezial-Vlies-Isolierung gedämmt ■ Für Standspeicher 120–500 Liter und Solarspeicher 300–500 Liter gilt eine erweiterte Garantiezeit von 7 Jahren, für die Stand- und Solar-Großspeicher 800 und 1.000 Liter sogar 10 Jahre ■ Zubehörprogramm zur Wartung und Installation

### WÄRMEPUMPENSPEICHER

DITECH Wärmepumpenspeicher sind mit einer PU-Schaumisolierung und großflächigen Wärmetauschern ausgestattet.

■ So garantieren sie eine hohe Übertragungsleistung für energiebewusste Anwendungen ■ Zubehörprogramm zur Wartung und Installation

### DIE INNOVATIVE DITECH SPEZIAL-VLIES-ISOLIERUNG

Die innovative und hocheffiziente Wärmedämmung für Groß- und Pufferspeicher garantiert hohe Einsparungen.

■ Umweltschonendes, hautsympathisches und allergikerfreundliches Material ■ Keine Konvektionsverluste durch perfekte Passform ■ Isolierte Abdeckkappen verbessern die Wärmedämmung zusätzlich

### PUFFERSPEICHER

Pufferspeicher wirken wie eine „Wärmebatterie“, da überschüssige Energie darin zwischengespeichert und bei Bedarf wieder an das Heizsystem abgegeben werden kann.

■ Sie eignen sich für alle Warmwasser-Zentralheizungsanlagen, egal ob festbrennstoff- oder ölgefeuerte Heizkessel, Wärmepumpen, Solaranlagen ■ Gute Isolierung reduziert die Betriebskosten: Die hocheffiziente DITECH Spezial-Vlies-Isolierung sorgt für optimale Wärmedämmung und besticht durch eine ansprechende Optik in silber ■ Zubehörprogramm zur Wartung und Installation.

### SPEZIALSPEICHER

DITECH ermöglicht optimale Speicherlösungen auch für besondere Gegebenheiten:

■ DITECH Unterstellspeicher sind optimal geeignet für besondere Raumverhältnisse und zur direkten Montage unter dem Heizkessel ■ DITECH Schicht-Pufferspeicher erhöhen den solaren Deckungsgrad, sind kaskadierbar und vielseitig einsetzbar – mit DITECH Spezial-Vlies-Isolierung ■ DITECH Kombi-Pufferspeicher sind kombinierte Heizungs-Pufferspeicher und Brauchwasserspeicher. Eine Kaskadierung der Speicher mit anderen Pufferspeichern ist möglich ■ Vielseitig einsetzbar sind DITECH Hygienespeicher mit integriertem Edelstahl-Wellrohr zur direkten Brauchwassererwärmung. Sie sind ebenfalls kombinierbar mit anderen Pufferspeichern und sehr raumsparend gebaut.

## FUSSBODENHEIZUNG

Die Komponenten der DITECH Fußbodenheizung passen sich perfekt an Ihre Anforderungen an und berücksichtigen zusätzlich wirtschaftliche und umweltfreundliche Aspekte.

- Alle Komponenten greifen ineinander
- gesundes Raumklima durch ideale Temperaturverteilung
- reduzierte Staubaufwirbelung im Gegensatz zu Radiatoren

## HEIZWASSER/ELEKTRISCHE FUSSBODENHEIZUNG

Die Fußbodenheizung sorgt für einen wirtschaftlichen Betrieb.

- Warmwasser Fußbodenheizungen werden vom Heizwasser durchströmt
- Dabei erwärmt sich die Flächenspeicherheizung und gibt die thermische Energie in Form von Strahlungswärme an den Raum ab
- Im Gegensatz zu ihrer klassischen Variante wird eine elektrische Fußbodenheizung nicht vom Heizwasser durchströmt
- Stattdessen sorgen elektrische Leiter dafür, dass die Elektro-Fußbodenheizung schnell warm wird.

## INSTALLATION VON HEIZUNGSANLAGEN UND HEIZKÖRPERN

Große Auswahl an Installationskomponenten für Heizungsanlagen bei DITECH:

- Stationen zur Verbindung von Wärmeerzeugern oder Heizsystemen wie Kessel-Anbindesysteme mit universeller, modular aufgebauter Wärmedämmung
- Einstellgenaue Wärmeverteiler
- Hygienisch arbeitende Frischwasserstationen zur Erwärmung von Trinkwasser
- Thermostatköpfe und Thermostatventile in verschiedenen Ausführungen, Verschraubungen und Anschlussarmaturen für eine einfache und schnelle Montage
- Elektrisch vorverdrahtete Verteileranschlussstationen für eine optimale Platzausnutzung
- Praktische Verteilerschränke, u. a. für die Unterputzinstallation
- Zuverlässige, stromlos geschlossene Stellantriebe
- Anschlussarmaturen für eine einfache und schnelle Montage
- Achten Sie auf die BAFA förderfähigen Produkte

## HEIZUNGSWASSERAUFBEREITUNG

Perfekt funktionierende Heizungssysteme sorgen für eine angenehme Wärme, helfen Energiekosten zu sparen und erhöhen die Energieausbeute. Wichtig ist hierfür eine gute Wasserqualität – auf das Heizsystem abgestimmt. Dadurch werden Kalk- und Schmutzablagerungen im erwärmten Heizungswasser vermieden, die zu Funktionsstörungen der Anlage führen oder diese schädigen. Die Folge sind hohe Energiekosten durch verminderte Wärmeübertragung und eine verringerte Lebensdauer der Geräte.

- DITECH Heizungswasseraufbereitungstechnik erhält den Wirkungsgrad
- Erhöht die Lebensdauer der Heizungsanlage
- Spart Geld
- Entspricht der Norm: VDI 2035 und DIN EN 1717





### LUFT- UND SCHLAMMABSCHIEDER

**DITECH Luft- und Schlammabscheider für geschlossene Warm- und Kaltwasseranlagen filtern Luft und Verunreinigungen aus der Heizungsanlage.**

- Hochwertiges und stabiles Messinggehäuse inklusive EPP-Wärmeschutzisolierung
- Effiziente Trennung von Luft und Schmutzpartikeln aus dem Anlagenwasser durch PALL-Ringe aus Edelstahl mit großer Kontaktfläche
- Hohe Entlüftungsleistung durch kegelförmige Luftkammer
- Abscheidung von eisenhaltigen Partikeln durch großen Magnetring
- Entlüftungsventil mit Absperrschraube
- Verluste beim Energietransport werden reduziert
- Verhindert effektiv Schlammablagerungen im Heizkessel
- Erhöht die Lebenszeit der Heizungsanlage

### AUSDEHNUNGSGEFÄSSE HEIZUNG

**DITECH MAG (Membranausdehnungsgefäße) für die Heizung gleichen temperaturbedingte Volumenschwankungen in den Heizungs- und Kühlanlagen aus.**

- Aus hochwertigem Stahl gefertigt – für geschlossene Heizungs- und Kühlkreisläufe
- Stabile Druckverhältnisse in der Heizungsanlage durch Kompensation der temperaturbedingten Volumenänderungen
- Eine effiziente und langlebige Stülp-Membrane trennt das Gefäß in einen Wasserraum und einen Stickstoffraum
- Dichtigkeits- und Vordruckprüfung bei jedem Ausdehnungsgefäß
- Werksseitige Vorbefüllung mit Stickstoff

### AUSDEHNUNGSGEFÄSSE SOLAR

**DITECH MAG (Membranausdehnungsgefäße) für die Solaranlage gleichen temperaturbedingte Volumenschwankungen in Solaranlagen aus.**

- Aus hochwertigem Stahl gefertigt – für geschlossene Solar- kreisläufe
- Durch Kompensation der temperaturbedingten Volumenänderung bleibt der Druck in der Solaranlage konstant
- Integrierte, normgerechte, langlebige Stülp-Membrane
- Eine Dichtigkeits- und Vordruckprüfung wird bei jedem Ausdehnungsgefäß durchgeführt
- Vorbefüllung ab Werk mit Stickstoff

### AUSDEHNUNGSGEFÄSSE TRINKWASSER

**DITECH MAG (Membranausdehnungsgefäße) für das Trinkwasser gleichen Volumenschwankungen in Trinkwassererwärmungs- und Druckerhöhungsanlagen aus.**

- DITECH MAG verhindern ein ständiges Ansprechen des Sicherheitsventils oder der Sicherheitsgruppe, während jeder Aufheizung des Anlagenwassers
- Schäden durch Verschleiß, wie Verkalkung und Verschmutzung des Ventilsitzes und die damit verbundenen Wasserverluste werden gestoppt
- Hochwertige Materialien für lange Lebensdauer
- Druckstoßdämpfung für hohen Komfort und Sicherheit
- Ein Strömungsverteiler sorgt für optimale Gefäßdurchströmung und ist im Lieferumfang enthalten
- Unkomplizierte und schnelle Nachrüstung auch in bestehenden Anlagen

### WÄRMEMENGENZÄHLER

**DITECH Wärmemengenzähler für eine genaue Messung der verbrauchten Wärmeenergie.**

- Verschleißarmer, spritzwassergeschützter DITECH Messkapsel-Wärmemengenzähler mit Ultraschalltechnologie, abnehmbarem Rechenwerk und 8-stelliger LC-Anzeige garantiert eine hohe Messgenauigkeit
- direktmessender Temperaturfühler
- DITECH Verschraubungswärmemengenzähler mit Verschraubungs-Durchflusssensor in Ultraschalltechnologie und MID-Zulassung, hervorragend geeignet für die Montage in Neuanlagen oder zum Nachrüsten
- Geeignet für den Einbau in Messpunkten nach EN 1434 oder Tauchhülsen

### HEIZUNGSSUMWÄLZPUMPEN

**DITECH Heizungsumwälzpumpen für den zuverlässigen und effizienten Betrieb von Warmwasserheizsystemen.**

- Weniger Energiekosten durch effizienten EC-Motor und einer minimalen Leistungsaufnahme von 3 Watt sowie serienmäßiger Isolierschale
- Einfache Bedienung durch automatische Anpassung an den Heizbedarf über die ADAPT Funktion
- Hohe Zuverlässigkeit und eine lange Lebensdauer- durch die Verwendung von Hochleistungskeramik für Welle und Lager, sowie die automatische Antiblockier- und Entlüftungsfunktion
- Breites Einsatzspektrum – durch integrierter elektronischer Leistungsregelung für variablen Differenzdruck, konstanten Differenzdruck sowie stufenlose Drehzahlregelung und ADAPT Funktion.
- Kostengünstig durch die BAFA Förderfähigkeit der Pumpen bis 6m Förderhöhe.




---

## TRINKWASSERPUMPEN

---

### **DITECH Trinkwasserzirkulationspumpen für Komfort und Effizienz in Brauchwassersystemen**

- Hohe Zuverlässigkeit und Komfort garantieren eine konstante Verfügbarkeit des zentral erwärmten Trinkwassers sowie eine gleichbleibende Wassertemperatur an den Entnahmestellen
- Sicherstellung der Trinkwasserhygiene- durch stetige Warmwasserzirkulation im angeschlossenen Rohrnetz.
- Weniger Energiekosten durch effizienten EC-Motor, integrierter Zeit und Temperaturregelung sowie serienmäßiger Isolierschale.
- Breites Einsatzspektrum und einfache Bedienung schnelle Einstellung der Leistung über die drei Konstantdruck Kurven, integrierte Temperatur und Wochenprogrammierung für individuelle Regelung der Pumpe (PLUS-Version)- Kontrolle der Einstellungen über das LCD-Display (PLUS-Version).

---

## KONDENSATPUMPE

---

### **Die DITECH Kondensatpumpe dient zum Befördern und Entsorgen des entstandenen Kondensats.**

- Flexible Montage durch zwei Einlaufstutzen
- Integrierte Alarmschaltung
- Abgangsstutzen mit integriertem Rückschlagventil
- Zuverlässiger Betrieb und lange Lebensdauer
- Alarm über potentialfreien Kontakt

Technische Änderungen vorbehalten.  
Abbildungen ähnlich.

---

## REGEL- UND MISCHGRUPPEN FÜR FLÄCHENHEIZUNG

---

### **Die Regel- und Mischgruppen von DITECH können problemlos an alle Heizkreisverteiler angeschlossen werden.**

- Beheizung einer Wohnfläche bis ca. 200 m<sup>2</sup>
- Einfaches Regulieren des Volumenstroms durch integriertes Regulierventil
- Verhinderung von zu hohen Temperaturen durch Sicherheitstemperaturbegrenzer (STB)

---

## EINBAUSETS FÜR FUSSBODENHEIZUNG

---

### **DITECH Einbausets und Einbauset-Kombinationen zur Regelung der Raum- und Rücklauftemperatur für Fußbodenheizungen.**

- Problemlose Kombination von Heizkörper und Fußbodenheizung
- Optimales Wohnklima in einzelnen Räumen.
- DITECH Einbausets für ein energiesparendes und wirtschaftliches Heizsystem



## DITECH BRAUCHWASSER-WÄRMEPUMPE

### DITECH Brauchwasser-Wärmepumpe 1W250



- Liegend transportfähig (erleichtert durch Transportgriffe und mitgelieferte Transporthilfe)
- Für Räume mit niedriger Bauhöhe geeignet, aufgrund drehbarer und seitlich angeordneter Luftanschlüsse, Mindestraumhöhe 2.100 mm
- Verkalkungsfreie Trockenheizung
- Wartungsfreie ACI-Hybrid-Fremdstromanode
- Smart-Grid fähig (PV-Eingang)
- Boostfunktion
- Digitale, intelligente Regelung
- Zusätzlicher Solar/Heizungs-Wärmetauscher zum bivalenten Betrieb, Solar oder Wärmeerzeuger
- Kältekreis-Sicherheitswärmetauscher (außen liegend)
- Zirkulationsanschluss
- Legionellenfunktion
- Auto-Eco-Abtauung
- Jahresarbeitszahl 2,89
- 5 Jahre Garantie auf Wasserspeicher und Elektronik
- Werkkundendienst in Deutschland, Österreich und Italien

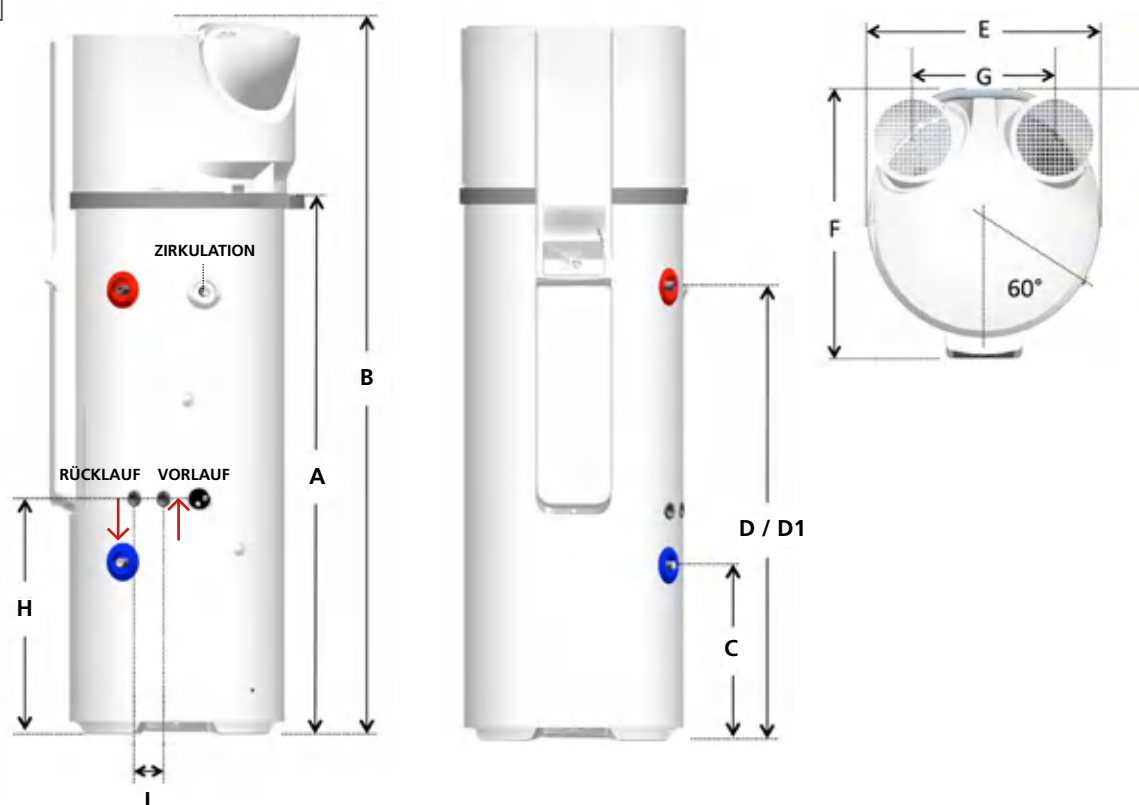
Art.-Nr.	Inhalt l	COP	Anode	Einsatzbereich	Gewicht (kg)	EEK	Preis EUR
DT6301	250	3,8*	ACI-Hybrid-Fremdstromanode	-5 °C bis +43 °C	98	A+	

EEK = Energieeffizienzklasse





## DITECH BRAUCHWASSER-WÄRMEPUMPE



Alle Angaben in mm

A	B	C	D	D1	E	F	G	H	I	Warm-/ Kaltzirkulation	Wärmetauscher- anschluss	Kippmaß mm
Konden- satablauf	Höhe	KW-An- schluss	WW-An- schluss	Zirkulations- anschluss	Breite	Tiefe	Abstand Luft- anschlüsse	Höhe An- schlüsse	Abstand Anschlüsse			
1457	1929	462	1199	1201	602	701	308	640	104	3/4" AG	1" IG	1978

### Weitere technische Daten\*\*:

- Zertifizierte Leistung bei Lufttemperatur von 7 °C (CDC LCIE 103-15/B)
- Luftkanalanschluss mit 25 Pa Druckverlust\*\*\*
- Wärmeverlust im Stillstand (Pes) 32,0 W
- Aufheizzeit (th) 10 h 32 min
- Referenztemperatur (Tref) 53,8 °C
- Luftdurchsatz 348,3 m³/h
- Durchmesser Luftkanal 160 mm
- Oberfläche des Wärmetauschers 1,2 m²
- Leistung Wärmetauscher mit TPrimär 60 °C und Durchflussleistung von 1,5 m³/h, 16 kW
- Korrosionsschutz ACI Hybride
- Nenndruck des Speichers 0,8 MPa (8 bar)
- Elektrischer Anschluss (Spannung/Frequenz) 230 V einphasig 50 Hz
- Maximale Leistungsaufnahme der Wärmepumpe 665 W
- Leistungsaufnahme Elektrozusatzheizung W 1800
- Einstellbereich Brauchwassertemperatur 40°–62 °C
- Luftdurchsatz (ohne Verrohrung, mit Abdeckgitter) Geschwindigkeit 1:330 m³/h
- Luftdurchsatz (mit Verrohrung, mit Anschlussadapter) Geschwindigkeit 2:390 m³/h
- Zulässiger Druckabfall im Luftkreislauf ohne Leistungsminderung 25 Pa
- Schallleistungspegel 50,5 dB(A)
- Schalldruck im freien Raum in 2 m Abstand 33,5 dB(A)
- Kältemittel R134a 1,25 kg
- Kältemittel Volumen 1,79 T eq in CO2
- Kältemittelmenge bezogen auf das Speichervolumen 0,005 kg/l
- Warmwasser Menge mit 40 °C: V40td in 8 h: 333 l
- Warmwasser Menge mit 40 °C: V40td in 14 h: 582 l

\* nach EN 16147, A20/W10-55, XL

\*\* Getestet in einem Testraum, entsprechend der Norm NF 9614-2, beidseitigem Luftanschluss, bei 25 °C Wassertemperatur und 20 °C Lufttemperatur.

\*\*\* Leistung gemessen bei einer Wassererwärmung von 10 °C–54 °C, entsprechend den Prüfvorschriften für die Qualitätsmarke NF Electricité Performance N° LCIE 103-15B, für BWWP mit eigenem Speicher (auf der Basis der Norm EN 16147 mit dem Zapfprofil XL).

Die Geräte entsprechen den Richtlinien 2014/30/JE (Elektro magnetische Verträglichkeit), 2014/35/JE (Niederspannungsrichtlinie), 2011/65/JE (ROHS) und der Richtlinie 2013/814/JE, die die Richtlinie 2009/125/EC ergänzt (Öko-Konzept).



## DITECH STANDSPEICHER UND STAND-GROSSSPEICHER

NEU



### DITECH Standspeicher inklusive Folienmantel weiß/silber

- große Wärmetauscher-Flächen
- eingeschweißte Hochleistungs-Glattrohrregister 1" (kalkunempfindlich)
- ein Register verbaut
- Emaillierung nach DIN 4753 T3
- Warmwasserabgang seitlich IG 1"
- Thermometer
- Betriebsdruck max. 10 bar, Heizregister max. 16 bar
- energiesparende PU-Isolierung 75 mm
- Magnesiumanode 1 1/4"
- Blindflansch 180 mm und Flanschisolierhaube werksseitig montiert (ab 150 Liter)
- Muffe 1 1/2" für E-HK (ab 200 Liter)
- WW-Temperatur max 95 °C
- höhenverstellbare Stellfüße

Art.-Nr.	Inhalt l	Farbe	Warmhalteverlust S** W kWh/d		Zapfprofil	Gewicht kg	EEK*	Preis EUR
DT665212502	120	weiß	37	0,88	M	58	A	
DT665312043	120	silber	37	0,88	M	58	A	
DT665216502	150	weiß	40	0,95	L	58	B	
DT665316043	150	silber	40	0,95	L	58	B	
DT665220502	200	weiß	44	1,05	XL	76	B	
DT665320043	200	silber	44	1,05	XL	76	B	
DT665230502	300	weiß	69	1,65	XXL	97	B	
DT665330043	300	silber	69	1,65	XXL	97	B	
DT665240502	400	weiß	76	1,82	XXL	130	B	
DT665340043	400	silber	76	1,82	XXL	130	B	
DT665250502	500	weiß	83	1,99	3XL	145	B	
DT665350043	500	silber	83	1,99	3XL	145	B	

NEU



### DITECH Stand-Großspeicher inkl. Vlies-Wärmedämmung 120 mm silber

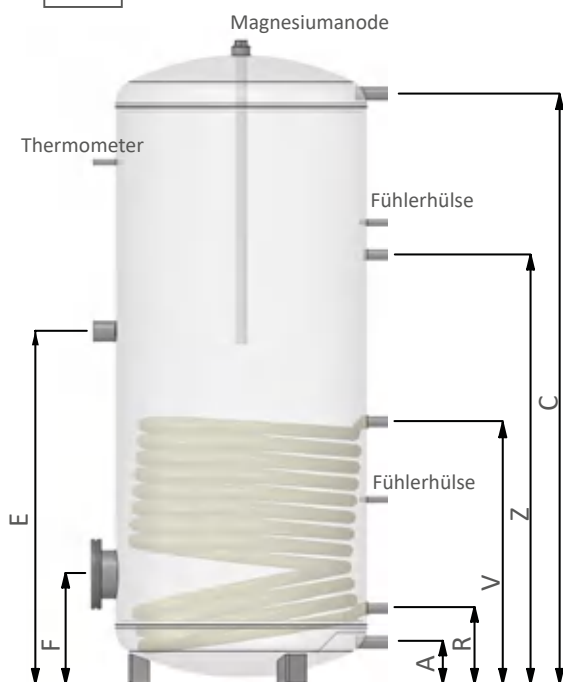
- Abbildung und Beschreibung siehe oben:
- Ohne höhenverstellbare Stellfüße (nur bis 500)
  - Blindflansch 260 mm

Art.-Nr.	Inhalt l	Warmhalteverlust S** W kWh/d		Zapfprofil	Gewicht kg	Preis EUR
DT6654080	800	135	3,24	3XL	311	
DT6654100	1000	143	3,43	4XL	210	





## DITECH STANDSPEICHER UND STAND-GROSSSPEICHER



- ein Thermometeranschluss Ød 9 mm (Grundhülse Ød 13 mm)
- zwei Fühlerhülsen Ød 9 mm (Grundhülse Ød 13 mm)

Speicher

Standspeicher Inhalt I		120	150	200	300	400	500	800	1000
Durchmesser ohne Wärmedämmung	mm	-	-	-	-	-	-	790	790
Höhe ohne Wärmedämmung	mm	-	-	-	-	-	-	1832	2032
Durchmesser mit Wärmedämmung	mm	510	660	660	660	760	810	990	990
Höhe mit Wärmedämmung	mm	1425	994	1252	1728	1631	1700	1907	2107
Kippmaß	mm	1510	1195	1410	1845	1777	1860	1862	2152
A	Muffe Kaltwasser 1" IG	mm	180	105	105	110	127	110	-
A	Muffe Kaltwasser 1 1/4" IG	mm	-	-	-	-	-	185	185
C	Muffe Warmwasser 1" IG	mm	1190	849	1107	1586	1469	1529	-
C	Muffe Warmwasser 1 1/4" IG	mm	-	-	-	-	-	1665	1865
Z	Muffe Zirkulation 1" IG	mm	965	660	805	1051	1065	1127	1198
R	Muffe Rücklauf Wärmeübertrager 1" IG	mm	270	180	180	196	204	205	285
V	Muffe Vorlauf Wärmeübertrager 1" IG	mm	674	520	630	646	634	685	808
F	Blindflansch TK 180	mm	-	280	280	280	309	285	-
F	Blindflansch TK 260	mm	-	-	-	-	-	404	404
F	Einbautiefe Heizeinsatz	mm	-	420	420	420	539	565	710
E	Muffe E-Heizung 1 1/2" IG	mm	-	-	812	835	864	920	950
E	Einbautiefe Heizeinsatz	mm	-	-	512	512	613	663	856
Nennvolumen	Liter	116	152	199	291	391	493	780	901
Zapfleistung***	l/h	580	617	710	970	1180	1400	2470	2690
Leistungskennzahl NL****		1,4	2,4	3,9	8,4	15,2	18,9	35	41

\* Einstufung gemäß VO (EU) 812/2013; VO (EU) 811/2013 in Effizienzklassen (EEK)

\*\* gemäß DIN EN 12897: 2016 (Teilprüfung in Anlehnung)

\*\*\* 10°C Kaltwasser/80°C Vorlauf/45°C Zapftemperatur

\*\*\*\* 10°C Kaltwasser/60°C Speichertemperatur/45°C Zapftemperatur; Um die angegebene NL-Zahl zu erreichen muss die Kesselleistung größer sein als die angegebene Dauerleistung



## DITECH SOLARSPEICHER UND SOLAR-GROSSPEICHER

NEU



### DITECH Solarspeicher inklusive Folienmantel weiß/silber

- Solare Brauchwassererwärmung und nur Trinkwasser
- Große Wärmetauscher-Flächen
- Eingeschweißte Hochleistungs-Glattrohrregister 1" (kalkunempfindlich)
- Emaillierung nach DIN 4753 T3
- Inklusive energiesparender PU-Isolierung 75 mm
- Warmwasserabgang seitlich IG 1"
- Thermometer, Blindflansch (D 180 mm) und Flanschisolierhaube werkseitig montiert
- Alle Speicher inkl. 1 1/2"-Muffe (werkseitig verschlossen) für Einschraubheizkörper
- Betriebsdruck max. 10 bar, Heizregister max. 16 bar
- Magnesiumanode 1 1/4"
- höhenverstellbare Stellfüße
- WW-Temperatur max. 95°C

Art.-Nr.	Inhalt l	Farbe	Warmhalteverlust S** W kWh/d		Zapfprofil	Gewicht kg	EEK*	Preis EUR
DT665530502	300	weiß	69	1,65	XXL	116	B	
DT665630043	300	silber	69	1,65	XXL	116	B	
DT665540502	400	weiß	76	1,82	XXL	145	B	
DT665640043	400	silber	76	1,82	XXL	145	B	
DT665550502	500	weiß	83	1,99	3XL	162	B	
DT665650043	500	silber	83	1,99	3XL	162	B	

\* Einstufung gemäß VO (EU) 812/2013; VO (EU) 811/2013 in Effizienzklassen (EEK)

\*\* gemäß DIN EN 12897: 2016 (Teilprüfung in Anlehnung)

\*\*\* 10°C Kaltwasser/80°C Vorlauf/45°C Zapftemperatur

\*\*\*\* 10°C Kaltwasser/60°C Speichertemperatur/45°C Zapftemperatur; Um die angegebene NL-Zahl zu erreichen muss die Kesselleistung größer sein als die angegebene Dauerleistung

NEU

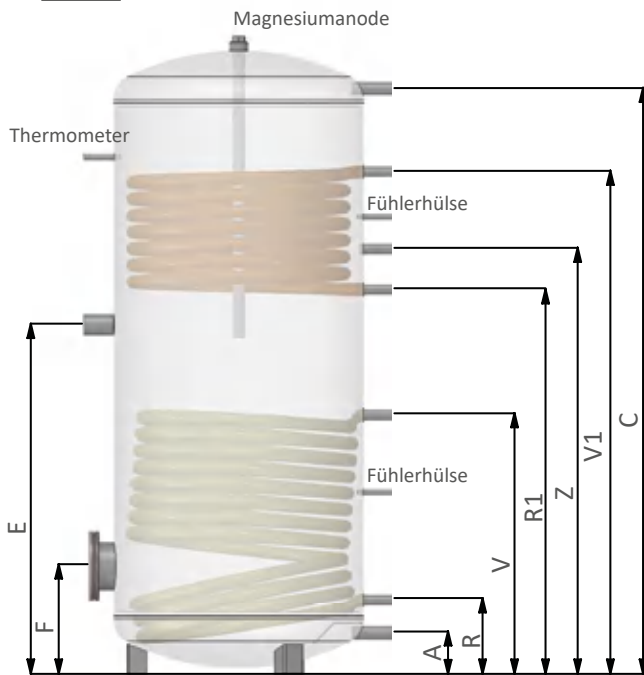


### DITECH Solar-Großspeicher inkl. Vlies-Wärmedämmung

Abbildung und Beschreibung siehe oben:

- Ohne höhenverstellbare Stellfüße (nur bis 500)
- Blindflansch 260 mm

Art.-Nr.	Inhalt l	Warmhalteverlust S** W kWh/d		Zapfprofil	Gewicht kg	Preis EUR
DT6657080	800	135	3,24	3XL	285	
DT6657100	1000	143	3,43	4XL	247	



- ein Thermometeranschluss Ød 9 mm (Grundhülse Ød 13 mm)
- zwei Fühlerhülsen Ød 9 mm (Grundhülse Ød 13 mm)

Standspeicher Inhalt l		300	400	500	800	1000
Durchmesser ohne Wärmedämmung	mm	-	-	-	790	790
Höhe ohne Wärmedämmung	mm	-	-	-	1832	1832
Durchmesser mit Wärmedämmung	mm	660	760	810	990	990
Höhe mit Wärmedämmung	mm	1728	1631	1700	1907	2107
Kippmaß	mm	1845	1777	1860	1862	2152
A	Muffe Kaltwasser 1" IG	mm	110	127	110	-
A	Muffe Kaltwasser 1 1/4" IG	mm	-	-	-	185
C	Muffe Warmwasser 1" IG	mm	1586	1469	1529	-
C	Muffe Warmwasser 1 1/4" IG	mm	-	-	-	1665
Z	Muffe Zirkulation 1" IG	mm	1051	1065	1127	1198
R	Muffe Rücklauf Wärmeübertrager 1" IG	mm	196	204	205	285
R1	Muffe Rücklauf Wärmeübertrager 1" IG	mm	951	965	1022	1029
V	Muffe Vorlauf Wärmeübertrager 1" IG	mm	646	634	685	808
V2	Muffe Vorlauf Wärmeübertrager 1" IG	mm	1351	1261	1325	1389
F	Blindflansch TK 180	mm	280	309	285	-
F	Blindflansch TK 260	mm	-	-	-	404
F	Einbautiefe Heizeinsatz	mm	420	539	565	710
E	Muffe E-Heizung 1 1/2" IG	mm	835	864	920	950
E	Einbautiefe Heizeinsatz	mm	512	613	663	856
Nennvolumen	Liter	291	391	493	780	901
Zapfleistung*** unten	l/h	970	1180	1400	2470	2690
Zapfleistung*** oben	l/h	605	720	830	1220	1220
Leistungskennzahl NL**** unten		8,4	15,2	18,9	35	41
Leistungskennzahl NL**** oben		1,9	2,1	2,5	14	14



## DITECH BEISTELLSPEICHER

### DITECH Beistellspeicher



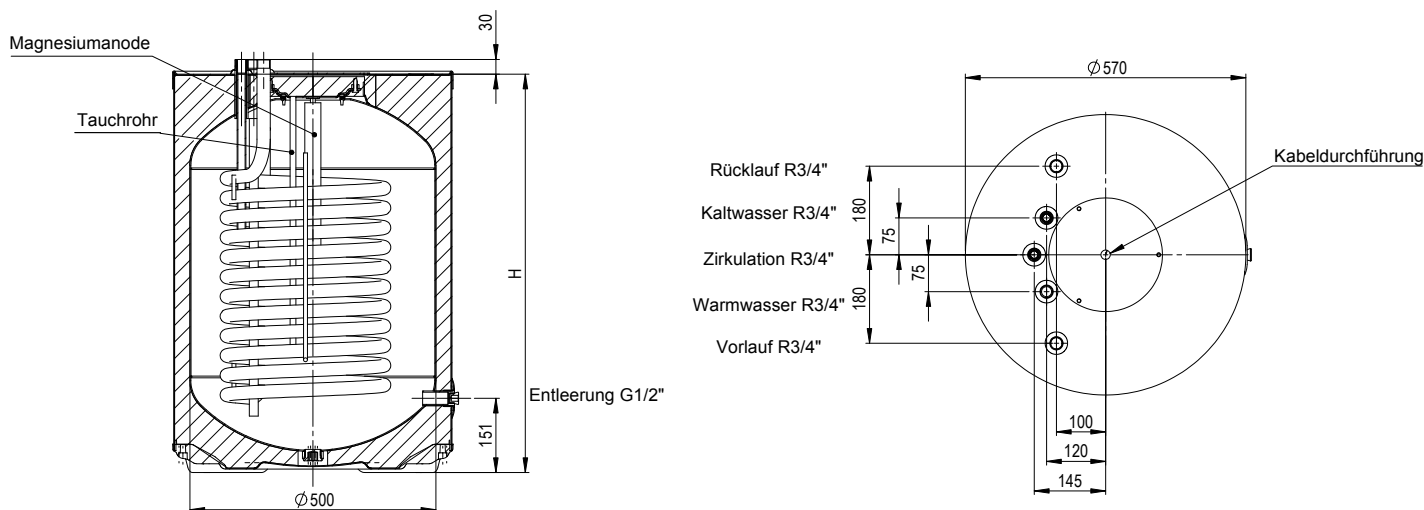
- Runde Bauform
- Korrosionssichere, emaillierte Ausführung nach DIN 4753 T3
- Magnesiumschutzanode am Flansch montiert
- Hochwertige Wärmeisolierung aus PU-Hartschaum
- Polypropylenaußenmantel (weiß – RAL 9016),
- Deckel und Boden schwarz
- Innenkessel direkt in der Außenverkleidung eingeschäumt (keine Kaminwirkung durch Trennfugen und Rohrdurchgänge)
- Zirkulationsrohr R 3/4
- Flansch (oben) mit eingebauter Mg-Anode und montiertem Tauchrohr (8 mm Fühler) zur Einbringung des Kesselfühlers
- Großflächiges, direkt eingeschweißtes und emailliertes Rohrregister garantiert bestmögliche Wärmeübertragung
- Entleerungsmuffe mit Messingstopfen verschlossen

Art.-Nr.	Inhalt l	Heizfläche m <sup>2</sup>	Warmhalteverlust S gemäß EN 12897 kWh/24 h	Watt	Zapfprofil	E EK	Preis EUR
DT664812011	120	1,1	1,05	43,8	L	B	
DT664815012	150	1,2	1,30	54,2	L	B	

E EK = Energieeffizienzklasse



### Anschlussschema zu DITECH Beistellspeicher



Beistellspeicher Inhalt l	Speichervolumen (tats.) gem. DIN EN 12897	Wärmetauscher Inhalt	Betriebsdruck bar	Betriebstemperatur max. °C	Druckverlust des Wärmetauschers		N <sub>L</sub> -Zahl nach DIN 4708	Dauerleistung* l/h (kw)	
					1 m <sup>3</sup> /h	3 m <sup>3</sup> /h		VL = 80 °C, 1 m <sup>3</sup> /h	BW 60 °C
120	115 l	4,8 l	max. 10/16	95/130	46	237	1,7	489 (19,9)	281 (16,3)
150	145 l	5,2 l	max. 10/16	95/130	52	319	3,0	693 (28,5)	402 (23,1)

\* Brauchwassertemperatur 10 °C

Beistellspeicher Inhalt l	Anschlüsse Brauchwasser KW+WW	Anschlüsse Heizung VL+RL	Anschlüsse Zirkulation Z	Flansch Ø mm	Entleerungsmuffe	Höhe H mm	Kippmaß mm	Durchmesser mm	Gewicht kg
120	AG 3/4"	AG 3/4"	AG 3/4"	110	IG 1/2"	810	980	570	45
150	AG 3/4"	AG 3/4"	AG 3/4"	110	IG 1/2"	990	1135	570	56



## DITECH UNTERSTELLSPEICHER

### DITECH Unterstellspeicher



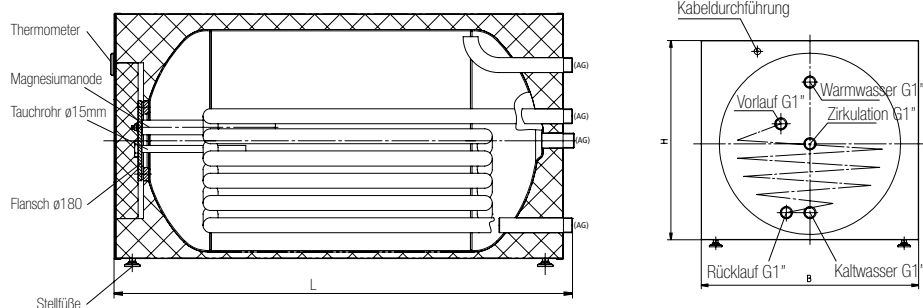
- Spezialespeicher zur direkten Montage des Heizkessels auf dem Speicher, die Beistell-Liegespeicher sind für besondere Raumverhältnisse im Heizungskeller konzipiert
- Korrosionsschutz des Innenkessels durch hochwertige Emaillierung entsprechend der DIN 4753 T3 sowie einer montierten Magnesiumanode
- die Liegespeichertypen besitzen einen direkt verschäumten Innenkessel mit abnehmbarer Außenverkleidung, Vorteil: geringer Energieverlust
- einbrennlackierter, pulverbeschichteter Stahlblech Außenmantel Betriebsdruck: Behälter 10 bar, Heizregister maximal 10 bar
- das speziell für diesen Speichertyp entwickelte trapezförmige Rohrregister ermöglicht optimale Wasserschichtung und ist selbstentlüftend sowie selbstentleerend
- das Rohrheizregister ist direkt in den Kessel eingeschweißt und emailliert
- Thermometer montiert und Kabeldurchführung vorhanden
- für Inspektions- und Reinigungszwecke, sowie zur Einbringung von Anode und Tauchhülse für Thermometer und Steuerungsfühler ist bei diesem Gerät ein stirnseitiger Flansch von  $\varnothing 180$  mm vorgesehen
- Entleerung über Kaltwasserrohr
- Kalt- und Warmwasseranschluss, sowie der Vor- und Rücklauf sind mit Außengewinden versehen
- hochwertige Wärmeisolierung aus PU-Schaum

Art.-Nr.	Inhalt l	Farbe	Warmhalteverlust S gemäß EN 12897 kWh/24 h		Watt	Zapfprofil	EEK	Preis EUR
DT660515502	150	weiß	1,26		52,5	L	B	
DT660515043	150	silber	1,26		52,5	L	B	
DT660520502	200	weiß	1,45		60,4	XL	B	
DT660520043	200	silber	1,45		60,4	XL	B	

EEK = Energieeffizienzklasse



Anschlusschema zu DITECH Unterstellspeichern



Unterstellspeicher Inhalt l	Nenninhalt l	Abmessungen in mm			Eigengewicht (o. Verpackung) kg	max. Kesselgewicht kg	Heizfläche m <sup>2</sup>	Registerinhalt l	N <sub>L</sub> -Zahl nach DIN 4708
		H	B	L					
150	150	550	600	1030	95	300	1,0	5,2	2,7
200	200	550	600	1295	114	300	1,3	6,7	6,7

Vorlauftemperatur		70 °C	70 °C	70 °C	80 °C	80 °C	80 °C	70 °C	70 °C	70 °C	80 °C	80 °C	80 °C	
Warmwassertemperatur		45 °C	45 °C	45 °C	45 °C	45 °C	45 °C	60 °C	60 °C	60 °C	60 °C	60 °C	60 °C	
Kaltwassertemperatur		10 °C	10 °C	10 °C	10 °C	10 °C	10 °C	10 °C	10 °C	10 °C	10 °C	10 °C	10 °C	
Heizkreis-Durchflussmenge		0,5 m <sup>3</sup> /h	1 m <sup>3</sup> /h	3 m <sup>3</sup> /h	0,5 m <sup>3</sup> /h	1 m <sup>3</sup> /h	3 m <sup>3</sup> /h	0,5 m <sup>3</sup> /h	1 m <sup>3</sup> /h	3 m <sup>3</sup> /h	0,5 m <sup>3</sup> /h	1 m <sup>3</sup> /h	3 m <sup>3</sup> /h	
		Heizfläche												
DITECH Unterstellspeicher 150l	1,0 m <sup>2</sup>	kW	13,1	17,7	26,1	17,2	24,3	35,1	9,8	12,7	16,3	14,1	19,5	27
		l/h	322	435	642	422	598	862	169	219	281	243	336	464
DITECH Unterstellspeicher 200l	1,3 m <sup>2</sup>	kW	15,6	22	30,5	20	28,7	40,7	12,3	16,8	22	17,2	23,9	32,9
		l/h	384	514	750	492	705	1001	21	289	379	296	412	566



## DITECH WÄRMEPUMPENSPEICHER

NEU

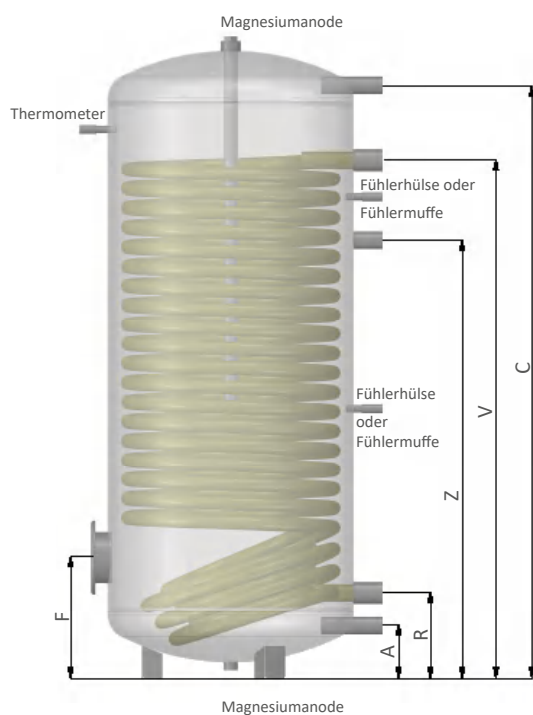
DITECH Wärmepumpenspeicher inkl. Folienmantel silber



- Emaillierung nach DIN 4753 T3
- Betriebsdruck: max. 10 bar, Heizregister 16 bar
- Betriebstemperatur: max. 95 °C
- Glattrohrwärmetauscher 1" mit besonders großen Heizflächen
- Warmwasserabgang seitlich 1" IG
- Thermometer
- Magnesium-Schutzanode 1 1/4"
- höhenverstellbare Stellfüße
- Inklusive energiesparender PU-Isolierung 75 mm, mit Folienmantel silber

Art.-Nr.	Inhalt l	Warmhalteverlust S** W kWh/d		Zapfprofil	EEK*	Preis EUR
DT665830043	300	69	1,65	XXL	B	
DT665840043	400	76	1,82	XXL	B	
DT665850043	500	83	1,99	3XL	B	

- \* Einstufung gemäß VO (EU) 812/2013; VO (EU) 811/2013 in Effizienzklassen (EEK)
- \*\* gemäß DIN EN 12897: 2016 (Teilprüfung in Anlehnung)
- \*\*\* 10 °C Kaltwasser/80 °C Vorlauf/45 °C Zapftemperatur
- \*\*\*\* 10 °C Kaltwasser/60 °C Speichertemperatur/45 °C Zapftemperatur; Um die angegebene NL-Zahl zu erreichen muss die Kesselleistung größer sein als die angegebene Dauerleistung



Standspeicher Inhalt l			300	400	500
Durchmesser mit Iso		mm	660	760	810
Höhe mit Iso		mm	1730	1631	1700
Kippmaß		mm	1845	1800	1860
A	Muffe Kaltwasser 1" IG	mm	105	127	130
C	Muffe Warmwasser 1" IG	mm	1588	1469	1535
Z	Muffe Zirkulation 1" IG	mm	950	1065	1122
R	Muffe Rücklauf Wärmeübertrager 1 1/2" IG	mm	230	204	212
V	Muffe Vorlauf Wärmeübertrager 1 1/2" IG	mm	1130	634	1322
F	Blindflansch TK 180	mm	271	309	300
E	Einbautiefe Heizeinsatz	mm	350	420	420
Nennvolumen		Liter	300	400	500
Zapfleistung***		l/h	1170	1780	1950
Leistungskennzahl NL****			14	24	26

- ein Thermometeranschluss Ø 9 mm (Grundhülse Ød 13 mm)
- zwei Fühlerhülsen Ød 9 mm (Grundhülse Ød 13 mm)



## DITECH KLEIN-PUFFERSTREICHER

NEU

### DITECH Wärmepumpen- & Kältepuflerspeicher



Pufferspeicher für Wärmepumpenanwendung und hydraulischer Erweiterung

**Produkt Vorteile:**

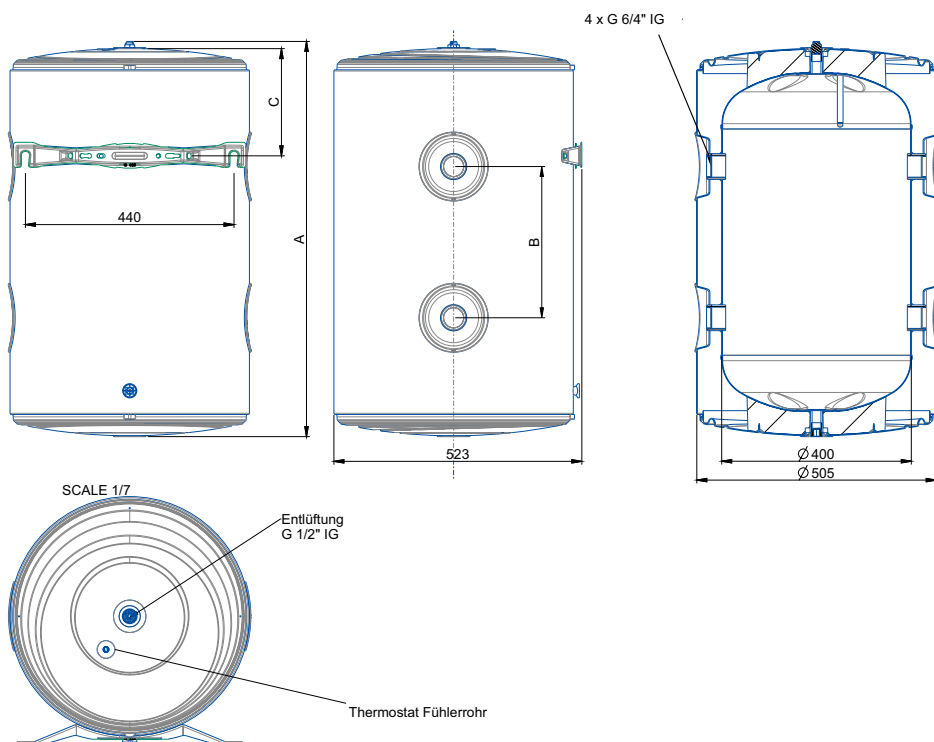
- Installation wandhängend oder bodenstehend (Wandaufhängung inkludiert)
- Gewährleistung des Mindestdurchflusses der Wärmepumpe
- Gibt Energie beim Abtauvorgang der Wärmepumpe
- Effizientere Warmwasserbereitung im Sommer während dem Kühlen
- Längere Lebensdauer der Wärmepumpe durch Reduzieren des Takten

**Technische Vorteile:**

- Anschlüsse 4x 6/4"
- manuelle Entlüftung werksseitig montiert
- Fühlerrohr für Temperatursensor oben
- incl. PU-Isolierung 50 mm mit Blechmantel

Art.-Nr.	Inhalt l	Warmhalteverlust S**		EEK*	Preis EUR
		W	kWh/d		
DT6661100	100	47	1,12	B	

\* Einstufung gemäß VO (EU) 812/2013; VO (EU) 811/2013 in Effizienzklassen (EEK)  
 \*\* gemäß DIN EN 12897: 2016 (Teilprüfung in Anlehnung)



Inhalt l	Abmessungen in mm		
	A	B	C
100	994	481	297



## DITECH KLEIN-PUFFERSPEICHER

NEU

### DITECH Pufferspeicher PSM 200\* ohne Isolierung



- aus Qualitätsstahl St 37-2
- Betriebsdruck 4 bar, Prüfdruck 6 bar im Pufferspeicher
- 6 Muffen 1 1/2"
- 7 Anschlussgewinde 1 1/2" IG
- 3 Regelmuffengewinde 1/2" IG
- Betriebstemperatur 95 °C
- Pulverbeschichtung außen

Art.-Nr.	Inhalt l	Warmhalteverlust S** Watt	kWh/24h	Zapfprofil	EEK*	Preis EUR
DT6659200	200	54	1,29	XL	B	

\* Einstufung gemäß VO (EU) 812/2013; VO (EU) 811/2013 in Effizienzklassen (EEK)  
\*\* gemäß DIN EN 12897: 2016 (Teilprüfung in Anlehnung)

Abbildung ähnlich

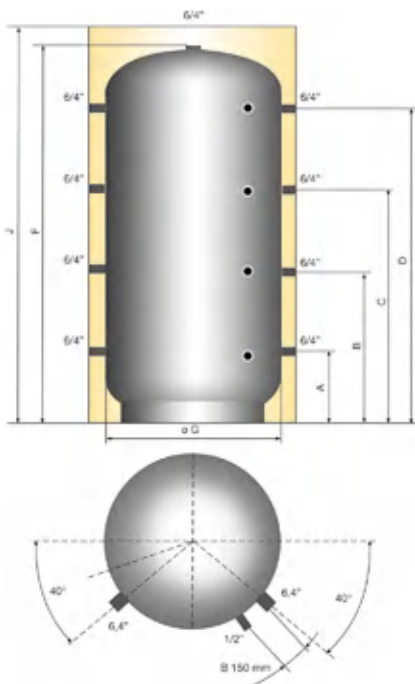
\* **seperate Isolierung erforderlich**

NEU

### DITECH Spezial-Vlies-Isolierung, silber zu Pufferspeicher PSM 200



Art.-Nr.		Preis EUR
DT6660200	100 mm	



Inhalt l	Kippmaß mm	Abmessungen in mm					
		A	B	C	F	ø G	J
200	1290	230	630	1030	1253	500	1330





## DITECH PUFFERSPEICHER

### DITECH Pufferspeicher PSM\*



- aus Qualitätsstahl St 37-2
- Betriebsdruck 4 bar, Prüfdruck 6 bar im Pufferspeicher (3.000 Liter 3 bar)
- 9 Anschlussgewinde 1 1/2" IG, 2" ab 3000 Liter
- 4 Regelmuffengewinde 1/2" IG
- Betriebstemperatur 95 °C
- Pulverbeschichtung außen bis 2000 Liter
- Rostschutzanstrich außen bei 3000 Liter

- 100 mm DITECH Spezial-Vlies-Isolierung, silber, für Pufferspeicher bis 1000 Liter
- **ab 1250 Liter Isolierung getrennt bestellen**
- für Speicher über 500 Liter wird entsprechend der EU-Ökodesign-Richtlinie kein Energielabel und Energieeffizienzklasse vergeben.

Art.-Nr.	Inhalt l	Nennvol. l	Warmhalteverlust S gemäß EN 12897 kWh/24 h	Zapfprofil	EEK	Preis EUR
DT6610030	300	300	1,66	69,0	XXL	B
DT6610050	500	500	2,03	84,6	3XL	C
DT6610080	800	780	2,59	107,9	3XL	-
DT6610100	1000	960	3,02	125,8	4XL	-
DT6610125	1250	1250	3,35	139,6	4XL	-
DT6610150	1500	1500	3,67	152,9	4XL	-
DT6610200	2000	2000	4,33	180,4	4XL	-
DT6610300	3000	3000	5,52	230,0	-	-

\* separate Isolierung ab 1250 l erforderlich

EEK = Energieeffizienzklasse

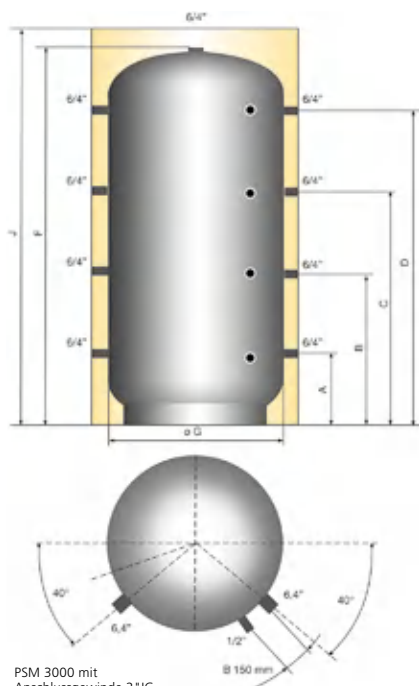
### DITECH Spezial-Vlies-Isolierung, silber zu Pufferspeicher



Art.-Nr.	Inhalt l	Preis EUR
DT661412543	1250	
DT661415043	1500	
DT661420043	2000	
DT661430043	3000	



### Abmessungen in mm



Inhalt l	A	B	C	D	F	Ø G	J
300	230	650	1070	1490	1710	500	1780
500	220	620	1010	1390	1640	650	1725
800	260	630	1030	1430	1700	790	1785
1000	310	745	1250	1710	2050	790	2135
1250	330	705	1105	1480	1802	1000	1940
1500	380	825	1350	1760	2150	1000	2235
2000	320	900	1490	2020	2380	1100	2465
3000	375	985	1600	2205	2596	1250	2681

Inhalt l	Kippmaß mm	Gewicht kg
300	1740	93
500	1670	101
800	1750	123
1000	2090	153
1250	1890	176
1500	2270	241
2000	2460	296
3000	2650	427

PSM 3000 mit Anschlussgewinde 2" IG



## DITECH PUFFERSPEICHER

### DITECH Pufferspeicher PSF mit Flansch\*



- aus Qualitätsstahl St 37-2
- 240 mm Flansch bei Pufferspeicher mit Flansch für den Einbau eines Rippenrohr-Wärmetauschers oder einer Einbauheizung
- Betriebsdruck 4 bar, Prüfdruck 6 bar im Pufferspeicher
- 9 Anschlussgewinde 1 1/2" IG
- 4 Regelmuffengewinde 1/2" IG
- Betriebstemperatur 95 °C
- Pulverbeschichtung außen bis 2000 Liter
- 100 mm DITECH Spezial-Vlies-Isolierung, silber, für Pufferspeicher bis 1000 Liter
- **ab 1500 Liter Isolierung getrennt bestellen**
- Für Speicher über 500 Liter wird entsprechend der EU-Ökodesign-Richtlinie kein Energielabel und Energieeffizienzklasse vergeben
- Blindflansch nicht im Lieferumfang enthalten

Art.-Nr.	Inhalt l	Nennvol. l	Warmhalteverlust S gemäß EN 12897 kWh/24 h	Watt	Zapfprofil	EEK	Gewicht kg	Preis EUR
DT6611050	500	500	2,17	90,4	3XL	C	107	
DT6611080	800	780	2,73	113,8	3XL	-	129	
DT6611100	1000	960	3,16	131,7	4XL	-	157	
DT6611150	1500	1500	3,81	158,8	4XL	-	247	
DT6611200	2000	2000	4,48	186,7	4XL	-	309	

\* separate Isolierung ab 1500 l erforderlich

EEK = Energieeffizienzklasse



**DITECH Blindflanschset** für Pufferspeicher Ø 240 mm, inklusive Schrauben, Dichtung und Isolierdeckel

Art.-Nr.	Flansch Ø-Loch mm	Preis EUR
DT6639240	240 mm	

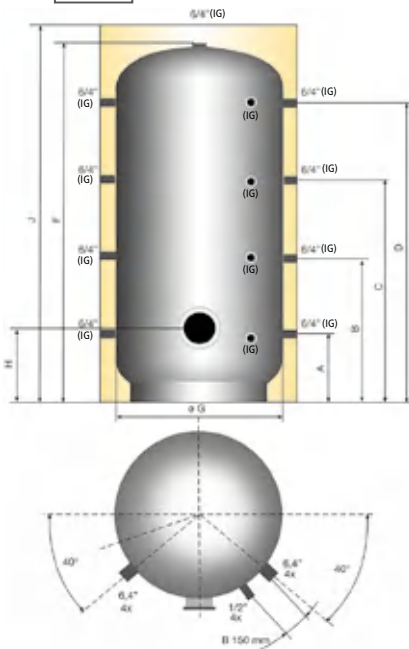


**DITECH Spezial-Vlies-Isolierung**, silber zu Pufferspeicher mit Flansch

Art.-Nr.	Inhalt l	Preis EUR
DT661515043	1500	
DT661520043	2000	



### Abmessungen in mm



Inhalt l	A	B	C	D	F	Ø G	H	J
500	220	620	1010	1390	1640	650	340	1725
800	260	630	1030	1430	1700	790	390	1785
1000	310	745	1250	1710	2050	790	390	2135
1500	380	825	1350	1760	2150	1000	415	2235
2000	320	900	1490	2020	2380	1100	423	2465

Inhalt l	Kippmaß mm	Gewicht kg
500	1670	101
800	1750	123
1000	2090	153
1500	2270	241
2000	2460	296



## DITECH PUFFERSPEICHER

### DITECH Pufferspeicher PSR mit einem Wärmetauscher\*



- aus Qualitätsstahl St 37-2
- großflächige Rohrregister bei Pufferspeichern mit Wärmetauscher
- Betriebsdruck 4 bar, Prüfdruck 6 bar im Pufferspeicher
- Betriebsdruck maximal 10 bar, Prüfdruck 15 bar im Rohrregister bei Pufferspeichern mit Wärmetauschern
- 9 Anschlussgewinde 1 1/2" IG
- 4 Regelmuffengewinde 1/2" IG
- Betriebstemperatur 95 °C, 110 °C im Rohrregister
- Pulverbeschichtung außen bis 2000 Liter
- 100 mm DITECH Spezial-Vlies-Isolierung, silber, für Pufferspeicher bis 1000 Liter
- **ab 1250 Liter Isolierung getrennt bestellen**
- Für Speicher über 500 Liter wird entsprechend der EU-Ökodesign-Richtlinie kein Energielabel und Energieeffizienzklasse vergeben.

Art.-Nr.	Inhalt l	Nennvol. l	Warmhalteverlust S gemäß EN 12897 kWh/24 h		Zapfprofil	EEK	Gewicht kg	Preis EUR
DT6612050	500	500	2,03	84,6	3XL	C	101	
DT6612080	800	780	2,59	107,9	3XL	-	123	
DT6612100	1000	960	3,02	125,8	4XL	-	153	
DT6612125	1250	1250	3,35	139,6	4XL	-	176	
DT6612150	1500	1500	3,67	152,9	4XL	-	241	
DT6612200	2000	2000	4,33	180,4	4XL	-	296	

\* separate Isolierung ab 1250 l erforderlich

EEK = Energieeffizienzklasse

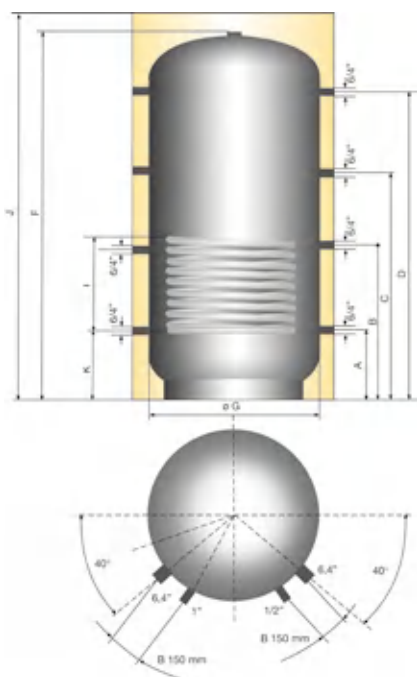
### DITECH Spezial-Vlies-Isolierung, silber zu Pufferspeicher



Art.-Nr.	Inhalt l	Preis EUR
DT661412543	1250	
DT661415043	1500	
DT661420043	2000	



### Abmessungen in mm



Inhalt l	A	B	C	D	F	Ø G	I	J	K
500	220	620	1010	1390	1640	650	495	1725	220
800	260	630	1030	1430	1700	790	585	1785	260
1000	310	745	1250	1710	2050	790	720	2135	310
1250	330	705	1105	1480	1802	1000	630	1940	330
1500	380	825	1350	1760	2150	1000	800	2235	375
2000	320	900	1490	2020	2380	1100	800	2465	320

Inhalt l	Kippmaß mm	Gewicht kg	Registerfläche m <sup>2</sup> unten	Registerinhalt l unten
500	1670	101	1,8	11
800	1750	123	2,4	15
1000	2090	153	3,0	19
1250	1890	176	3,0	19
1500	2270	241	3,6	22
2000	2460	296	4,2	26



## DITECH PUFFERSPEICHER

### DITECH Pufferspeicher PSRR mit zwei Wärmetauschern\*



- aus Qualitätsstahl St 37-2
- großflächige Rohrregister bei Pufferspeichern mit Wärmetauschern
- Betriebsdruck 4 bar, Prüfdruck 6 bar im Speicher
- Betriebsdruck maximal 10 bar, Prüfdruck 15 bar im Rohrregister bei Pufferspeichern mit Wärmetauschern
- 9 Anschlussgewinde 1 1/2" IG
- 4 Regelmuffengewinde 1/2" IG
- Betriebstemperatur 95 °C, 110 °C im Rohrregister
- Pulverbeschichtung außen bis 2000 l
- 100 mm DITECH Spezial-Vlies-Isolierung, silber, für Pufferspeicher bis 1000 l
- **ab 1500 Liter Isolierung getrennt bestellen**

Art.-Nr.	Inhalt l	Nennvol. l	Warmhalteverlust S gemäß EN 12897 kWh/24 h	Zapfprofil	EEK	Gewicht kg	Preis EUR
DT6613080	800	780	2,59	107,9	3XL	-	123
DT6613100	1000	960	3,02	125,8	4XL	-	153
DT6613150	1500	1500	3,67	152,9	4XL	-	241
DT6613200	2000	2000	4,33	180,4	4XL	-	296

\* separate Isolierung ab 1500 l erforderlich

EEK = Energieeffizienzklasse

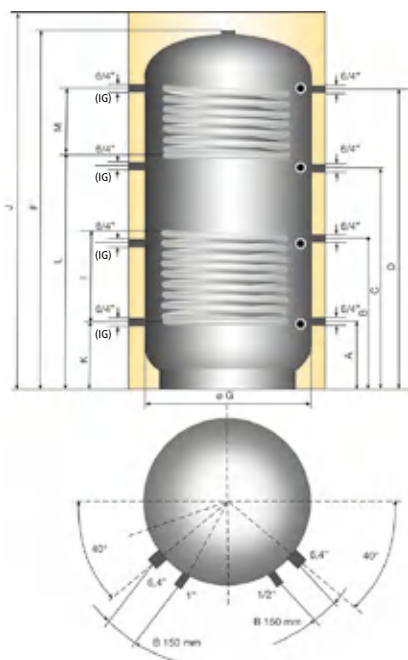
### DITECH Spezial-Vlies-Isolierung, silber zu Pufferspeicher



Art.-Nr.	Inhalt l	Preis EUR
DT661415043	1500	
DT661420043	2000	



### Abmessungen in mm



Inhalt l	A	B	C	D	F	Ø G	I	J	K	L	M
800	260	630	1030	1430	1700	790	585	1785	260	1070	360
1000	310	745	1250	1710	2050	790	720	2135	310	1160	540
1500	380	825	1350	1760	2150	1000	800	2235	375	1260	500
2000	320	900	1490	2020	2380	1100	800	2465	320	1420	540

Inhalt l	Kippmaß mm	Gewicht kg	Registerfläche m <sup>2</sup>		Registerinhalt l	
			unten	oben	unten	oben
800	1750	123	2,4	1,8	15	11
1000	2090	153	3,0	2,4	19	15
1500	2270	241	3,6	2,4	22	15
2000	2460	296	4,2	2,8	26	18



## DITECH SCHICHT-PUFFERSPEICHER



### Allgemeine Information zu Schicht-Pufferspeicher

Schichtpufferspeicher sind ergänzt um eine Schichteinrichtung im Heizungsrücklauf und eine Schichttrennplatte zur besseren Schichtung des Pufferinhalts. Hochgezogene Anschlussrohre im Vorlauf sorgen für eine bessere Ausnutzung des Pufferinhaltes. Am Speicher sind zwei Fühlerkanäle zur variablen Positionierung der Temperaturfühler angebracht.



### DITECH Schicht-Pufferspeicher PZ\*

- aus Qualitätsstahl St 37-2
- Betriebsdruck 4 bar, Prüfdruck 6 bar im Speicher
- 9 Anschlussgewinde 1 1/2" Innengewinde
- 2 Stück Fühlerkanäle zur variablen Positionierung der Fühler
- Betriebstemperatur 95 °C
- Pulverbeschichtung außen
- 100 mm DITECH Spezial-Vlies-Isolierung, silber für Schicht-Pufferspeicher bis 1000 Liter
- **ab 1500 Liter Isolierung getrennt bestellen**

Art.-Nr.	Inhalt l	Nennvol. l	Warmhalteverlust S gemäß EN 12897 kWh/24 h		Zapfprofil	EEK	Gewicht kg	Preis EUR
DT6616050	500	500	2,03	84,6	3XL	C	108	
DT6616080	800	780	2,59	107,9	3XL	-	105	
DT6616100	1000	960	3,02	125,8	4XL	-	151	
DT6616150	1500	1500	3,67	152,9	4XL	-	246	

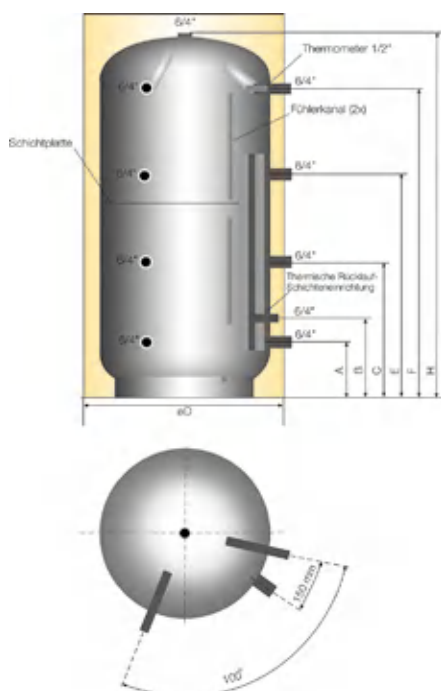
\* separate Isolierung ab 1500 l erforderlich

EEK = Energieeffizienzklasse

### DITECH Spezial-Vlies-Isolierung, silber zu Schicht-Pufferspeicher 1500 Liter



Art.-Nr.	Inhalt l	Preis EUR
DT661915043	1500	



### Abmessungen in mm

Inhalt l	A	B	C	Ø D	E	F	H
500	220	320	620	650	1010	1390	1640
800	260	365	630	790	1030	1430	1700
1000	310	415	745	790	1250	1710	2050
1500	380	480	825	1000	1350	1760	2150

Inhalt l	Ø D mit Isolierung	H mit Isolierung	Kippmaß mm
500	850	1725	1670
800	990	1785	1750
1000	990	2135	2090
1500	1200	2235	2270



## DITECH SCHICHT-PUFFERSPEICHER

### DITECH Schicht-Pufferspeicher PZR mit einem Wärmetauscher\*



- aus Qualitätsstahl St 37-2
- großflächige Rohrregister bei Schichtpufferspeichern mit Wärmetauscher
- Betriebsdruck 4 bar, Prüfdruck 6 bar im Speicher
- Betriebsdruck maximal 10 bar, Prüfdruck 15 bar im Rohrregister bei Typen mit Wärmetauschern
- 9 Anschlussgewinde 1 1/2" Innengewinde
- 2 Stück Fühlerkanäle zur variablen Positionierung der Fühler
- Betriebstemperatur 95°C, 110°C im Rohrregister
- Pulverbeschichtung außen
- 100 mm DITECH Spezial-Vlies-Isolierung, silber für Schicht-Pufferspeicher bis 1000 Liter
- **ab 1500 Liter Isolierung getrennt bestellen**

Art.-Nr.	Inhalt l	Nennvol. l	Warmhalteverlust S gemäß EN 12897 kWh/24 h	Zapfprofil	EEK	Gewicht kg	Preis EUR
DT6617050	500	500	2,03	3XL	C	132	
DT6617080	800	780	2,59	3XL	-	164	
DT6617100	1000	960	3,02	4XL	-	189	
DT6617150	1500	1500	3,67	4XL	-	302	

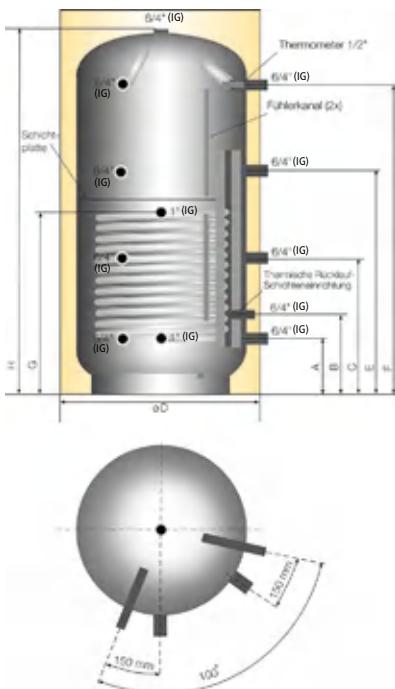
\* separate Isolierung ab 1500 l erforderlich

EEK = Energieeffizienzklasse

### DITECH Spezial-Vlies-Isolierung, silber zu Schicht-Pufferspeicher 1500 Liter



Art.-Nr.	Inhalt l	Preis EUR
DT661915043	1500	



### Abmessungen in mm

Inhalt l	A	B	C	Ø D	Ø D mit Isolierung	E	F	G	H	H mit Isolierung
500	220	320	620	650	850	1010	1390	715	1640	1725
800	260	365	630	790	990	1030	1430	845	1700	1785
1000	310	415	745	790	990	1250	1710	1030	2050	2135
1500	380	480	825	1000	1200	1350	1760	1175	2150	2235

Inhalt l	Kippmaß mm	Registerfläche m <sup>2</sup> unten	Registerinhalt l unten
500	1670	1,9	12,3
800	1750	2,4	15,6
1000	2090	3,0	19,2
1500	2270	3,6	23,5



## DITECH SCHICHT-PUFFERSPEICHER

### DITECH Schicht-Pufferspeicher PZRR mit zwei Wärmetauschern\*



- aus Qualitätsstahl St 37-2
- großflächige Rohrregister bei Schichtpufferspeichern mit Wärmetauschern
- Betriebsdruck 4 bar, Prüfdruck 6 bar im Speicher
- Betriebsdruck maximal 10 bar, Prüfdruck 15 bar im Rohrregister bei Typen mit Wärmetauschern
- 9 Anschlussgewinde 1 1/2" Innengewinde
- 2 Stück Fühlerkanäle zur variablen Positionierung der Fühler
- Betriebstemperatur 95 °C, 110 °C im Rohrregister
- Pulverbeschichtung außen
- 100 mm DITECH Spezial-Vlies-Isolierung, silber für Schicht-Pufferspeicher bis 1000 Liter
- **ab 1500 Liter Isolierung getrennt bestellen**

Art.-Nr.	Inhalt l	Nennvol. l	Warmhalteverlust S gemäß EN 12897 kWh/24 h		Zapfprofil	EEK	Gewicht kg	Preis EUR
DT6618050	500	500	2,03	84,6	3XL	C	148	
DT6618080	800	780	2,59	107,9	3XL	-	194	
DT6618100	1000	960	3,02	125,8	4XL	-	222	
DT6618150	1500	1500	3,67	152,9	4XL	-	331	

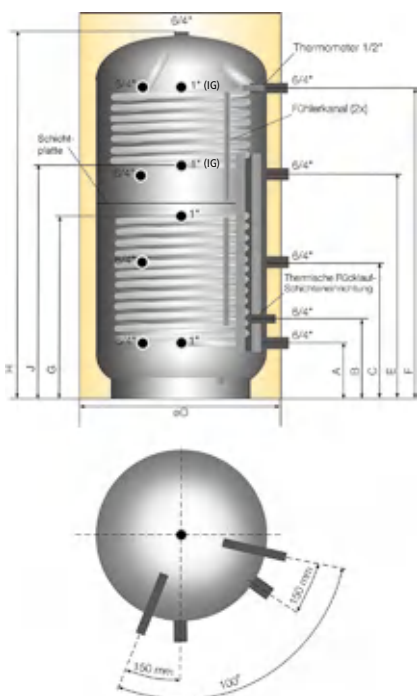
\* separate Isolierung ab 1500 l erforderlich

EEK = Energieeffizienzklasse

### DITECH Spezial-Vlies-Isolierung, silber zu Schicht-Pufferspeicher 1500 Liter



Art.-Nr.	Inhalt l	Preis EUR
DT661915043	1500	



### Abmessungen in mm

Inhalt l	A	B	C	Ø D	Ø D mit Isolierung	E	F	G	H	H mit Isolierung	J
500	220	320	620	650	850	1010	1390	715	1640	1725	1040
800	260	365	630	790	990	1030	1430	845	1700	1785	1070
1000	310	415	745	790	990	1250	1710	1030	2050	2135	1160
1500	380	480	825	1000	1200	1350	1760	1175	2150	2235	1265

Inhalt l	Kippmaß mm	Registerfläche m <sup>2</sup>		Registerinhalt l	
		unten	oben	unten	oben
500	1670	1,9	1,2	12,3	7,9
800	1750	2,4	1,6	15,6	10,6
1000	2090	3,0	2,4	19,2	15,6
1500	2270	3,6	2,4	23,5	15,6



## DITECH KOMBI-PUFFERSPEICHER

### DITECH Kombi-Pufferspeicher KPS\*



- mit emailliertem Brauchwasserspeicher
- Kaskadierung mit Pufferboiler möglich
- ein großflächiges Hochleistungsglattrohrregister (direkt in den Pufferspeicher eingeschweißt) garantiert optimale Wärmeübertragung
- variable Fühlerpositionierung durch 2 an der Außenwand des Pufferspeichers angebrachte Doppelfühlerkanäle möglich
- die Einbindung verschiedenster Wärmequellen (Heizkessel, Kollektor, Wärmepumpe, Kachelofen) ist möglich
- Montage einer umklemmbaren Flanscheinbauheizung mit 2,5 / 5,0 / 7,5 kW ist von oben in den Brauchwasserspeicher möglich
- als Zusatz- oder Nachheizung kann ein Einschraubheizkörper in eine 1 1/2" Muffe eingebaut werden
- Entleerung über Kaltwasserrohr
- Betriebsdruck: Brauchwasserspeicher 10 bar, Heizungspufferspeicher 3 bar, Rohrregister 10 bar
- Betriebstemperaturen: Brauchwasserspeicher und Heizungspufferspeicher maximal 95 °C, Wärmetauscher maximal 110 °C
- Anschlussmöglichkeit für verschiedene Wärmeverbraucher, wie z. B. Heizkörper, Fußbodenheizung
- DITECH Spezial-Vlies-Isolierung, silber, für Kombi-Pufferspeicher 500 / 150 Liter
- **ab 750 / 150 Liter Isolierung getrennt bestellen**

Art.-Nr.	Inhalt gesamt l	Nennvol. l	Puffer l	Brauch wasser- kessel l	Warmhalteverlust S gemäß EN 12897 kWh/24 h	Watt	Zapf- profil	EEK	Preis EUR
DT6620050	500	500	350	150	2,20	91,7	3XL	C	
DT6620075	750	750	600	150	2,66	110,8	3XL	-	
DT6620090	900	900	700	200	2,97	123,8	4XL	-	

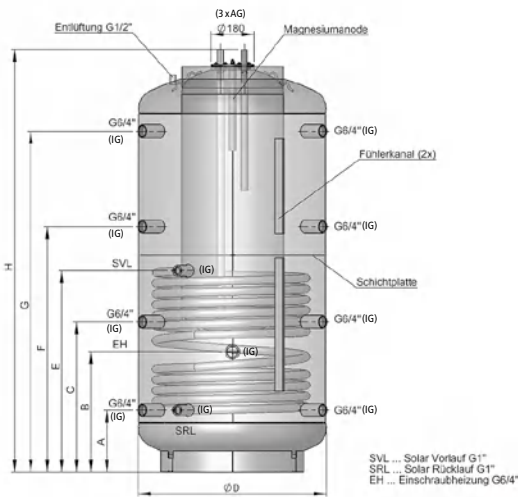
\* separate Isolierung ab 750/150l erforderlich

EEK = Energieeffizienzklasse

### DITECH Spezial-Vlies-Isolierung, silber zu Kombi-Pufferspeicher



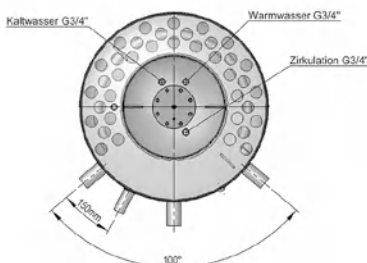
Art.-Nr.	Inhalt l	Preis EUR
DT662107043	750 / 150	
DT662109043	900 / 200	



#### Abmessungen in mm

Inhalt l	A	B	C	D	D mit Isolierung	E	F	g	H	H mit Isolierung
500/150	220	420	620	650	850	805	1010	1390	1706	1735
750/150	260	505	630	790	990	845	1030	1430	1773	1800
900/200	310	555	745	790	990	1030	1250	1710	2123	2150

Inhalt l	Kippmaß mm	Registerheiz- fläche m <sup>2</sup>	Register- inhalt l	Gewicht kg	N <sub>L</sub> -Zahl nach DIN 4708	max. Leistung SH kW
500/150	1770	1,90	12,3	166	4	6,0
750/150	1840	2,40	15,6	200	4	9,0
900/200	2180	3	19,3	234	6,5	9,0







## DITECH HYGIENESPEICHER

### DITECH Hygienespeicher HS



- Für den Garantieanspruch muss in der Kaltwasserleitung ein Brauchwasserausdehnungsgefäß eingebaut werden
- Dieser Kombi-Schichtspeicher ist ein Pufferspeicher mit integriertem Edelstahl-Wellrohr zur direkten Erwärmung des Brauchwassers
- Qualitativ hochwertige Befestigung des Edelstahl-Wellrohrs
- Schichteinrichtung für das energieeffiziente Einschichten des Heizkreisrücklaufes
- 2 Stück 1 1/2"-Einschraub-Muffen für den wahlweisen Einbau einer zusätzlichen Elektroheizung
- Es besteht die Möglichkeit, weitere Pufferspeicher in Serie zu schalten (Kaskadenschaltung)
- Betriebsdruck: Wellrohr 6 bar, Puffer 4 bar,
- **Isolierung getrennt bestellen**

Art.-Nr.	Inhalt l	Nennvol. l	Warmhalteverlust S gemäß EN 12897 kWh/24 h	Watt	Zapfprofil	EEK	Zapfleistung* ca. l/h	Gewicht kg	Preis EUR
DT6644080	800	760	2,66	110,8	3XL	C	856	138	
DT6644100	1000	950	3,09	128,8	4XL	C	1048	156	

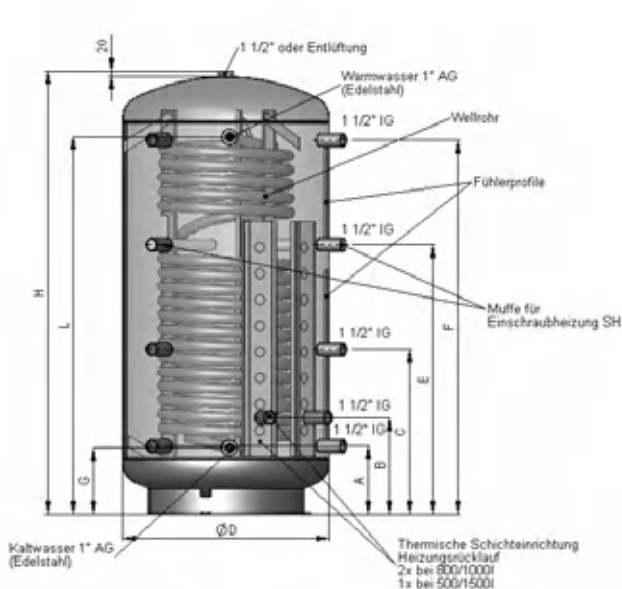
\* Zapfleistung bei oberer Speicherhälfte mit 65°C, Kaltwasser 10°C, Zapftemperatur 45°C, Speichertemperatur 65°C, HW-Vorlauftemperatur 70°C –bei vollständig durchgeladenem Speicher ist ca. die doppelte Zapfleistung zu erwarten

EEK = Energieeffizienzklasse

### DITECH Spezial-Vlies-Isolierung, silber zu Hygienespeicher



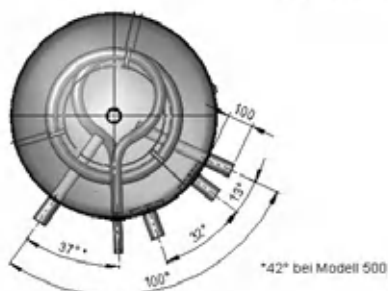
Art.-Nr.	Inhalt l	Preis EUR
DT662408043	800	
DT662410043	1000	



#### Abmessungen in mm ohne Isolierung

Inhalt l	A	B	C	Ø D	E	F	g	H	L
800	260	368	630	790	1030	1430	255	1700	1443
1000	310	418	745	790	1250	1710	255	2050	1793

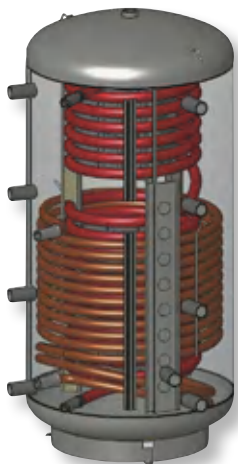
Inhalt l	Kippmaß mm	Wellrohr m <sup>2</sup>	Inhalt Edelstahl-wellrohr l	Einbaulänge SH-Muffe mm
800	1750	6,5	33	840
1000	2090	7,5	39	840





## DITECH HYGIENESPEICHER

### DITECH Hygienespeicher HS1 mit einem Wärmetauscher



- Für den Garantieanspruch muss in der Kaltwasserleitung ein Brauchwasserausdehnungsgefäß eingebaut werden
- Dieser Kombi-Schichtspeicher ist ein Pufferspeicher mit integriertem Edelstahl-Wellrohr zur direkten Erwärmung des Brauchwassers
- Qualitativ hochwertige Befestigung des Edelstahl-Wellrohrs
- großes Register für den Anschluss einer Solaranlage
- Schichteinrichtung für das energieeffiziente Einschichten des Heizkreisrücklaufes
- 2 Stück 3/4"-Einschraub-Muffen für den wahlweisen Einbau einer zusätzlichen Elektroheizung
- es besteht die Möglichkeit, weitere Pufferspeicher in Serie zu schalten (Kaskadenschaltung)
- mit einem Register
- Betriebsdruck: Wellrohr 6 bar, Puffer 4 bar, Register 10 bar
- 100 mm DITECH Spezial-Vlies-Isolierung, silber, für Hygienespeicher 500 Liter
- **ab 800 Liter Isolierung getrennt bestellen**

Art.-Nr.	Inhalt l	Nennvol. l	Warmhalteverlust S gemäß EN 12897 kWh/24 h		Zapfprofil	EEK	Gewicht kg	Preis EUR
DT6622050	500	491	2,10	87,5	3XL	C	152,6	
DT6622080	800	740	2,66	110,8	3XL	-	188,4	
DT6622100	1000	925	3,09	128,8	4XL	-	219,2	
DT6622150	1500	1420	3,74	155,8	4XL	-	329	

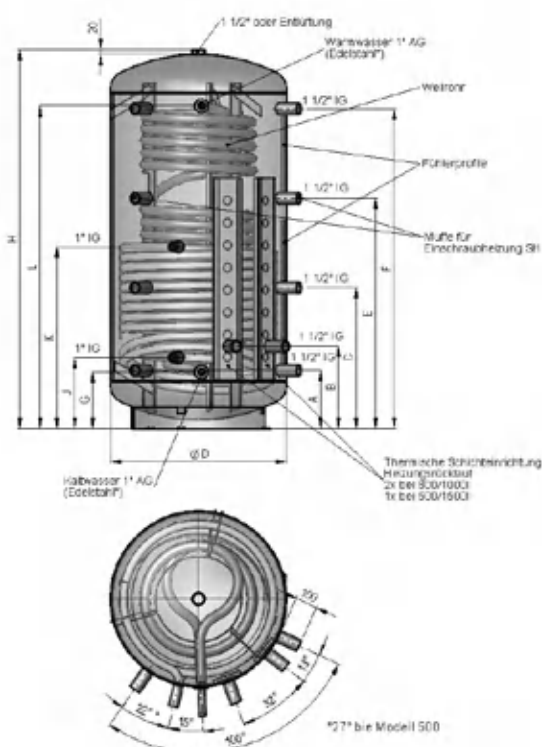
EEK = Energieeffizienzklasse

### DITECH Spezial-Vlies-Isolierung, silber zu Hygienespeicher



Art.-Nr.	Inhalt l	Preis EUR
DT662408043	800	
DT662410043	1000	
DT662415043	1500	

i



#### Abmessungen in mm ohne Isolierung

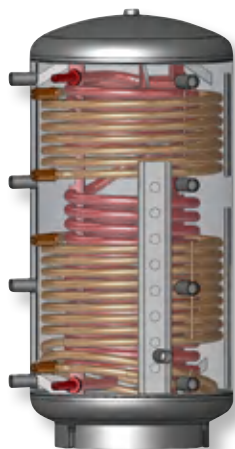
Inhalt l	A	B	C	Ø D	E	F	g	H	J	K	L
500	220	335	620	650	1010	1390	220	1640	290	740	1425
800	260	368	630	790	1030	1430	253	1700	318	813	1443
1000	310	418	745	790	1250	1710	253	2050	318	948	1793
1500	380	470	825	1000	1350	1760	306	2150	370	910	1826

Inhalt l	Kippmaß mm	Wellrohr m <sup>2</sup>	Inhalt Edelstahlwellrohr l	Einbaulänge SH-Muffe mm	Registerfläche unten m <sup>2</sup>
500	1670	5	25	700	1,8
800	1750	6,5	33	840	2,5
1000	2090	7,5	39	840	3,1
1500	2270	7,5	39	1050	3,5



## DITECH HYGIENESPEICHER

### DITECH Hygienespeicher HS2 mit zwei Wärmetauschern



- Für den Garantieanspruch muss in der Kaltwasserleitung ein Brauchwasserausdehnungsgefäß eingebaut werden
- Dieser Kombi-Schichtspeicher ist ein Pufferspeicher mit integriertem Edelstahl-Wellrohr zur direkten Erwärmung des Brauchwassers
- Qualitativ hochwertige Befestigung des Edelstahl-Wellrohrs
- 2 große Register für den Anschluss einer Solaranlage
- Schichteinrichtung für das energieeffiziente Einschichten des Heizkreisrücklaufes
- 2 Stück 1 1/2"-Einschraub-Muffen für den wahlweisen Einbau einer zusätzlichen Elektroheizung\*
- es besteht die Möglichkeit, weitere Pufferspeicher in Serie zu schalten (Kaskadenschaltung)
- Betriebsdruck: Wellrohr 6 bar, Puffer 4 bar, Register 10 bar
- DITECH Spezial-Vlies-Isolierung, silber, für Hygienespeicher 500 Liter
- **ab 800 Liter Isolierung getrennt bestellen**

Art.-Nr.	Inhalt l	Nennvol. l	Warmhalteverlust S gemäß EN 12897 kWh/24 h	Watt	Zapfprofil	EEK	Gewicht kg	Preis EUR
DT6623050	500	491	2,10	87,5	3XL	C	179	
DT6623080	800	725	2,66	110,8	3XL	-	189	
DT6623100	1000	905	3,09	128,8	4XL	-	231	
DT6623150	1500	1400	3,74	155,8	4XL	-	319	

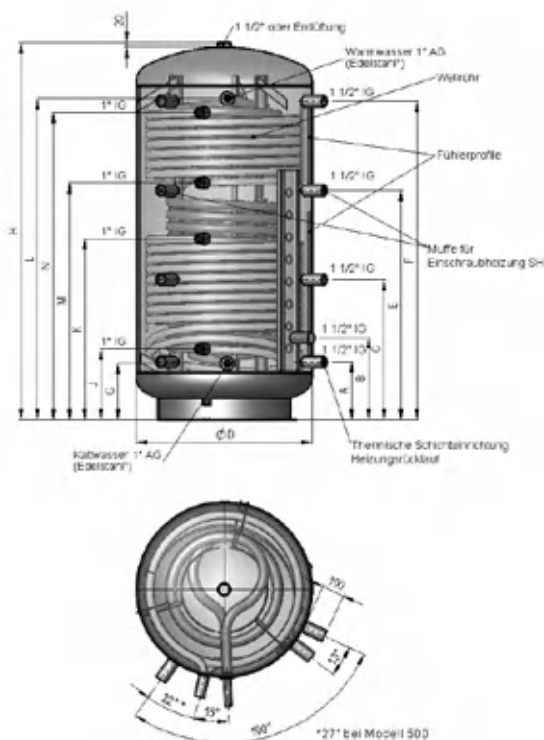
\* Nicht beim 1500 Liter Speicher

EEK = Energieeffizienzklasse

### DITECH Spezial-Vlies-Isolierung, silber zu Hygienespeicher



Art.-Nr.	Inhalt l	Preis EUR
DT662408043	800	
DT662410043	1000	
DT662415043	1500	



### Abmessungen in mm ohne Isolierung

Inhalt l	A	B	C	Ø D	E	F	g
500	220	335	620	650	1010	1390	220
800	260	368	630	790	1030	1430	253
1000	310	418	745	790	1250	1710	253
1500	380	470	825	1000	1350	1760	306

Inhalt l	H	J	K	L	M	N
500	1640	290	740	1425	1010	1325
800	1700	318	813	1443	1064	1379
1000	2050	318	948	1793	1284	1734
1500	2150	370	910	1826	1310	1760

Inhalt l	Kippmaß mm	Wellrohr m <sup>2</sup>	Inhalt Edelstahlwellrohr l	Einbaulänge SH-Muffe mm	Registerfläche m <sup>2</sup>	
					unten	oben
500	1670	5	25	620	1,8	1,2
800	1750	6,5	33	840	2,5	1,6
1000	2090	7,5	39	840	3,1	2,4
1500	2270	7,5	39	keine SH-Muffe	3,5	2,3



## DITECH PUFFERSPEICHER MIT FRISCHWASSERSTATION



### Informationen zur DITECH Pufferspeicher PSFriwa inklusive Frischwasserstation



In der Frischwasserstation wird das Trinkwasser im Durchlaufprinzip auf die vorgegebene Zapftemperatur erwärmt. Dabei wird dem integrierten Wärmetauscher immer so wenig Heizwasser aus dem Pufferspeicher zugeführt, wie zur Aufrechterhaltung einer konstanten Zapftemperatur erforderlich ist. Durch die spezielle Wärmetauscherkonstruktion ist eine niedrige Rücklauftemperatur des Heizungswassers zum Pufferspeicher zu erwarten. Durch die Aufnahme der Temperaturdifferenz- und Volumenstrom-Daten ermittelt und speichert die elektronische Regelung gleichzeitig die verbrauchte Wärmemenge. Die PSFriwa / PSFriwa1 ist mit einem Zirkulationsanschluss inkl. Pumpe ausgestattet. Diese Pumpe wird mittels eigenem Programm durch die integrierte Regelung angesteuert. Sollte die Zirkulation nicht benötigt werden kann das Schema in den Einstellungen geändert werden.

Der eingesetzte Pufferspeicher ist für alle Warmwasser-Zentralheizungsanlagen geeignet, egal ob Festbrennstoff- oder ölgefeuerte Heizkessel, Wärmepumpen, Solaranlagen, Gas- oder Elektrodurchlauferhitzer.

#### Frischwasserstation

- Max. Betriebstemperatur – Primärkreis 95 °C
- Max. Betriebsdruck – Primärkreis 10 bar
- Max. Betriebstemperatur – Sekundärkreis 85 °C
- Max. Betriebsdruck – Sekundärkreis 9 bar
- Sicherheitsventil, zur Geräteabsicherung 10 bar
- Gewicht ohne Wasserinhalt 17,67 kg
- Netzspannung 230 VAC + 10 %
- Netzfrequenz 50...60 H
- Leistungsaufnahmen max. 250 W
- Interne Sicherung 2A träge 250 V
- Schutzart IP40

#### Pufferspeicher

- Betriebsdruck: 4 bar im Puffer, 10 bar im Rohrregister
- Inhalt 800 und 1000 Liter
- 100 mm DITECH Spezial-Vlies-Isolierung
- Großflächige Rohrregister bei PSFriwa1
- 2 Stück Fühlerkanäle zur variablen Positionierung der Fühler bei PSFriwa
- Pulverbeschichtung außen (Farbabweichungen)
- **Isolierung getrennt bestellen**
- Großer Durchflubereich bis 50 Liter/Min. – dadurch ist das Gerät vielseitig einsetzbar



### DITECH Pufferspeicher PSFriwa inklusive Frischwasserstation

Art.-Nr.	Inhalt l	Warmhalteverlust S gemäß EN 12897 kWh/24 h	Watt	Zapfprofil	Gewicht kg	Preis EUR
DT66450800	800	2,59	107,9	3XL	151	
DT66451000	1000	3,02	125,8	4XL	170	



### DITECH Pufferspeicher PSFriwa1 inklusive Frischwasserstation

Art.-Nr.	Inhalt l	Warmhalteverlust S gemäß EN 12897 kWh/24 h	Watt	Zapfprofil	Gewicht kg	Preis EUR
DT66460800	800	2,59	107,9	3XL	183	
DT66461000	1000	3,02	125,8	4XL	208	

### DITECH Spezial-Vlies-Isolierung, silber zu Pufferspeicher PSFriwa / PSFriwa1



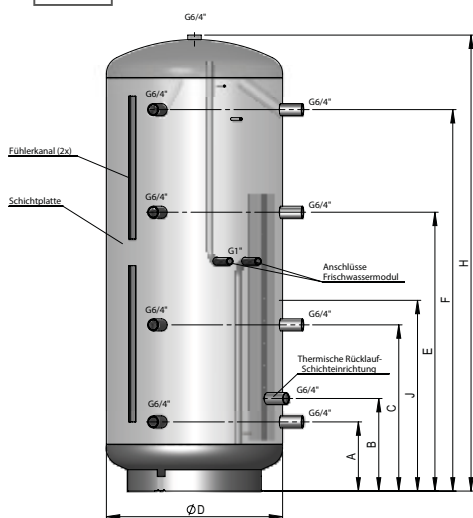
Art.-Nr.	Inhalt l	Preis EUR
DT664701	800	
DT664702	1000	



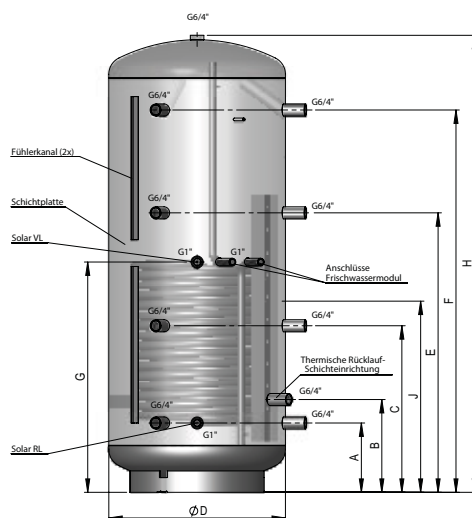
# DITECH PUFFERSPEICHER MIT FRISCHWASSERSTATION



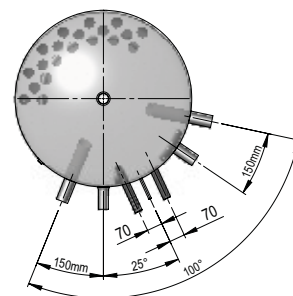
## Informationen zur DITECH Pufferspeicher PSFriwa / PSFriwa1 inklusive Frischwasserstation



DITECH Pufferspeicher PSFriwa



DITECH Pufferspeicher PSFriwa1



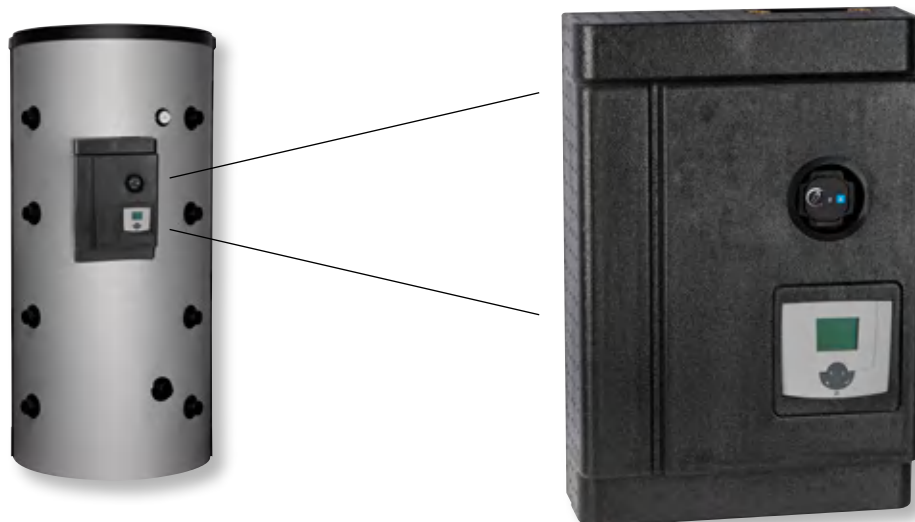
DITECH Pufferspeicher PSFriwa/ PSFriwa1

### Abmessungen DITECH Pufferspeicher PSFriwa inklusive Frischwasserstation

Inhalt l	H	H mit Isolierung	Ø D	Ø D mit Isolierung	A	B	C	E	F	G	J	Kippmaß mm	Registerfläche m <sup>2</sup>	Registerinhalt l
800	1700	1785	790	990	260	365	630	1030	1430	-	855	1750	-	-
1000	2050	2135	790	990	310	415	745	1250	1710	-	1030	2090	-	-

### Abmessungen DITECH Pufferspeicher PSFriwa1 inklusive Frischwasserstation

Inhalt l	H	H mit Isolierung	Ø D	Ø D mit Isolierung	A	B	C	E	F	G	J	Kippmaß mm	Registerfläche m <sup>2</sup>	Registerinhalt l
800	1700	1785	790	990	260	365	630	1030	1430	845	855	1750	2,4	15,6
1000	2050	2135	790	990	310	415	745	1250	1710	1030	1030	2090	3,0	19,2





## DITECH SPEICHERZUBEHÖR



### Informationen zum Speicherzubehör

Die angebotenen Heizeinbauten und Zubehörteile sind besonders geeignet für den Einbau in die DITECH Standspeicher. Durch die besondere Konzeption können die Geräte aber auch in Fremdfabrikate mit emaillierten, kunststoffbeschichteten oder feuerverzinkten Kesseln eingebaut werden. Für den Einbau in emaillierte Kessel sind die Einbauheizungen, Einschraubheizkörper und Einbaurippenrohrwärmetauscher mit isoliert aufgebauten Heizkörpern bzw. Rippenrohrheizbündeln in Verbindung mit einem Schutzstromableitwiderstand konstruiert und entsprechen somit dem aktuellen Stand der Technik. Alle Heizeinbauten sind für druckfesten Betrieb und Aufheizung von Trink- und Heizungswasser bis zu einem max. Betriebsdruck von 10 bar geeignet.

### DITECH Elektro-Flansch-Einbauheizung mit Dichtung



Montage waagrecht, Schaltung direkt – nicht über externen Schutz.

Art.-Nr.	Nennleistung kW	Nennspannung V	Heizkörperanzahl	Schaltgruppe			Einbaulänge mm	Flansch Ø-Loch mm	Preis EUR
				1 kW	2 kW	3 kW			
DT663104	4,0	3 ~ 400	3	2,0*	2,7*	4,0	375	180/8	
DT663106	6,0	3 ~ 400	3	3,0	4,0	6,0	375	180/8	
DT663108	8,0	3 ~ 400	3	4,0	5,0	8,0	440	180/8	
DT663110	10,0	3 ~ 400	3	5,0	6,5	10,0	530	180/8	

\* Bezogen auf 230 V

### DITECH Einschraubheizkörper mit Schraubkopf R 6/4"



Montage waagrecht, **nicht für Dauerbetrieb** geeignet.

Art.-Nr.	Leistung kW	Anschlussspannung V	Einbautiefe ab Dichtring mm	unbeheizte Zone mm	Preis EUR
DT663225	2,5	3 ~ 400/ ~ 230	390	100	
DT663230	3,0	3 ~ 400/ ~ 230	390	100	
DT663245	4,5	3 ~ 400	470	100	
DT663260	6,0	3 ~ 400	620	100	
DT663275	7,5	3 ~ 400	720	100	
DT663290	9,0	3 ~ 400	780	100	

### DITECH Rippenrohr-Wärmetauscher zum Einbau



Mit Flanschdichtung, Rippenrohr aus Kupfer (SF-CU) montiert (Regelmöglichkeit).

Art.-Nr.	Heizfläche m <sup>2</sup>	Flansch Ø-Loch mm	Einbaulänge mm	Anschluss G	Inhalt l	Preis EUR
DT66331110	1,1	180/8	370	3/4"	0,8	
DT66331140	1,4	180/8	440	3/4"	1,5	
DT66332230	2,3	240/12	450	3/4"	1,9	



## DITECH SPEICHERZUBEHÖR



### DITECH Lochflansch

Art.-Nr.	Flansch Ø-Loch mm	Preis EUR
DT6635180	ohne Dichtung, 6/4", 180 mm, 8 Loch	
DT6635240	ohne Dichtung, 6/4", 240 mm, 12 Loch	
DT6665	mit Dichtung, 6/4", 260 mm, 10 Loch	

NEU



### DITECH Flanschdichtung für Flansch

Art.-Nr.	für Flansch	Preis EUR
DT6628180	180 mm	
DT6628240	240 mm	
DT6628260	260 mm	

NEU



### DITECH Zwischenflansch mit Kappe/Dichtung

Art.-Nr.	Flansch Ø-Loch mm	Preis EUR
DT6636180	240 mm / 12 Loch auf Ø 180 mm / 8 Loch	
DT6666	260 mm auf 180 mm	

NEU



### DITECH Blindflansch emailliert

Art.-Nr.	Flansch Ø-Loch mm	Preis EUR
DT6627180	180 mm / 150 mm Lochabstand, 8 Loch	
DT6627240	240 mm / 210 mm Lochabstand, 12 Loch	
DT6667	260 mm / 225 mm Lochabstand, 10 Loch, für DITECH Standspeicher 800 und 1.000 Liter, inkl. Dichtung	

NEU



### DITECH Blindflansch-Set für Pufferspeicher Ø 240 mm, inklusive Schrauben, Dichtung und Isolierdeckel

Art.-Nr.	Flansch Ø-Loch mm	Preis EUR
DT6639240	240 mm	



### DITECH Verbindungswellschlauch 1 Set = 4 Schläuche

Art.-Nr.	Länge	Preis EUR
DT6638	110–220 mm, 1 1/2"	



## DITECH SPEICHERZUBEHÖR

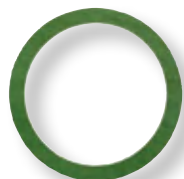
NEU



### DITECH Dichtung für Beistellspeicher ab Baujahr 2024

passend für DT664812011 und DT664815012 (aktuell)

Art.-Nr.	Artikelbeschreibung	Preis EUR
DT6662	d = 112 x 13 mm	



### DITECH Dichtung für Beistellspeicher bis Baujahr 2024

passend für DT663411508 (alt)

Art.-Nr.	Artikelbeschreibung	Preis EUR
DT6643	d = 80 x 2 mm	



### DITECH Isolierschraubung

Art.-Nr.	Maße	Preis EUR
DT663720	3/4"	
DT663725	1"	



### DITECH Fremdstromanode 1/2", Nachrüstpaket

Wartungsfreie, elektronisch gesteuerte Fremdstromanode mit unverbräuchlicher Titananode. Anschlussspannung ~ 230 V, Anschluss in Schuko-Steckdose, Anschlusskabel 2 Meter, inklusive 5/4" Reduzierschraubung.

Art.-Nr.	für Speicher bis	Preis EUR
DT6625500	500 Liter	
DT6625501	800 und 1000 Liter (Großspeicher)	

NEU



### DITECH Zeigerthermometer ab Baujahr 2024

für DT665...

Art.-Nr.	Maße/weitere Informationen	Preis EUR
DT6663	D 63 mm, 0–120 °C, für DT665...	



### DITECH Zeigerthermometer bis Baujahr 2024

Art.-Nr.	Maße/weitere Informationen	Preis EUR
DT6630	D 61,8x56,8mm, 0–120 °C, inklusive Klemmfeder	





## DITECH SPEICHERZUBEHÖR

### DITECH Magnesiumanode



NEU

Art.-Nr.	Maße/weitere Informationen	Preis EUR
DT6626	D 33x600 mm / M 8x10, für alle DITECH Standspeicher geeignet (außer 150l)	
DT6664	D 33x487 mm, M 8x10, für DITECH Standspeicher 150 Liter	

### DITECH Kettenanode 1 1/4"



Art.-Nr.	Maße	Preis EUR
DT6629	D 33x807 mm	

### DITECH Abdeckkappe



für Stand- und Solarspeicher

Art.-Nr.	Artikelbeschreibung	Preis EUR
DT6649	für Verschlussstopfen	

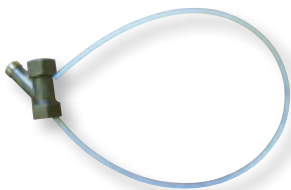
### DITECH Weichschaumscheibe



für Stand- und Solarspeicher

Art.-Nr.	Artikelbeschreibung	Preis EUR
DT6650	für Verschlussstopfen	

### DITECH Zirkulationslanze



- Länge: 1 m
- Anschlüsse Warmwasser: 1" IG
- Anschluss Zirkulation: 3/4" AG
- Kurzzeitige Übertemperatur: +110°C
- Dauerbetriebstemperatur: +95°C
- Betriebsdruck: 6 bar

Gehäuse und Sicherungshülse: Material Cuphin aus der neuen bleifreien, korrosionsbeständigen und hochfesten Kupfer-Zink-Legierung CUPHIN. Zugelassen für Trinkwasseranwendungen nach DIN 50930-6.  
Rohr: besteht aus physikalisch vernetztem Polyethylen, nach DIN 16892/93 entsprechend ISO 10508, Material PE-HD, ohne EVOH-Sperrschicht, KTW-Zulassung KR 044/09

Art.-Nr.	Artikelbeschreibung	Preis EUR
DT6651	für Hygienespeicher	





## DITECH SPEZIAL-VLIES-ISOLIERUNG



### Informationen zur DITECH Spezial-Vlies-Isolierung

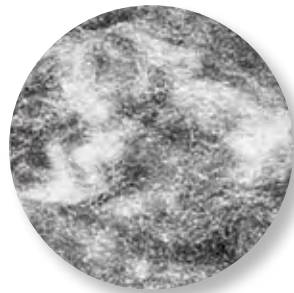
**DITECH bietet für alle Pufferspeicher eine hocheffiziente und innovative Polyesterfaser-Vlies-Isolierung mit optimalen Wärmedämmeigenschaften und einfach in der Handhabung. DITECH Spezial-Vlies-Isolierung überzeugt durch viele Vorteile:**

Perfekte Passform > Beste Wärmedämmung, bis zu 47 % Energieeinsparung durch optimale Passform im Vergleich zur Weichschaumreferenzisolierung. Einzigartige Vlies-Struktur bewahrt wertvolle Energie. Vermeidung von Konvektionsverlust. Zusätzliche Bodenisolierung. Kosteneinsparung durch effiziente Isolierung. Edle Optik und schönes Design. Erfüllt die Bestimmungen laut Ökodesign-Richtlinie (Erp). Brandschutzklasse B2 (nach DIN 4102-1). Umweltschonend (100 % recyclingfähig, 70 % Recyclingmaterial).

Die DITECH Spezial-Vlies-Isolierung besteht aus Dämmvlies und Anschlussisolierung. Umweltschonendes, hautsympathisches und allergikerfreundliches Material. Isolierte Abdeckkappen verbessern die Wärmedämmung, serienmäßig beige packt. Perfekter Halt der Rosetten und Abdeckkappen.

#### Lieferumfang, Montage und Verpackung

Leichte und schnelle Montage auch bei niedrigen Temperaturen. Hochwertige Verpackung mit Tragegriffen. Alle benötigten Rosetten und Isolierkappen sind im Lieferumfang enthalten.



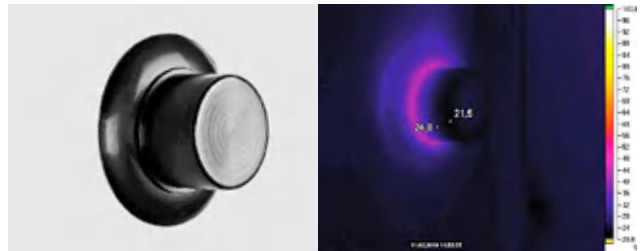
#### DITECH Spezial-Vlies

Die einzigartige Spezial-Vlies-Struktur von DITECH bewahrt wertvolle Energie und isoliert hervorragend.

ohne Abdeckkappe



mit DITECH Abdeckkappe, serienmäßig beige packt



Frontansicht



Seitenansicht



Schnittdarstellung



ohne Isolierung



# DITECH SPEICHER ZUORDNUNGSTABELLE

Zuordnungstabelle					EBH-KDW1 4kW / U	EBH-KDW1 6kW / U	EBH-KDW1 8kW / U	EBH-KDW1 10kW / U	SH 2,5	SH 3,0	SH 4,5	SH 6,0	SH 7,5	SH 9,0	RWT 1 – 110 D	RWT 1 – 140 D	RWT 2 – 230 D	
					DT663 104	DT663 106	DT663 108	DT663 110	DT663 225	DT663 230	DT663 245	DT663 260	DT663 275	DT663 290	DT663 31110	DT663 31140	DT663 32230	
					Flansch D / Lochanzahl Einbautiefe				SH-Muffe Einbautiefe						Flansch D / Loch- anzahl, Einbaulänge			
	Inhalt l / Farbe	Art.-Nr.	Flansch Ø Einbautiefe	SH-Muffe Einbautiefe	180/8 375	180/8 375	180/8 430	180/8 530	390	390	470	620	720	780	180/8 370	180/8 440	240/12 450	
Standspeicher	120 silber	DT665312043		-														
	120 weiß	DT665212502		-														
	150 silber	DT665316043	180/420	512–300I	x	x			x	x	x				x			
	150 weiß	DT665216502	180/420		x	x			x	x	x				x			
	200 silber	DT665320043	180/420		x	x			x	x	x				x			
	200 weiß	DT665220502	180/420		x	x			x	x	x				x			
	300 silber	DT665330043	180/420		x	x			x	x	x				x			
	300 weiß	DT665230502	180/420	512–300I	x	x			x	x	x				x			
	400 silber	DT665340043	180/539	613–400I	x	x	x		x	x	x				x	x		
	400 weiß	DT665240502	180/539	613–400I	x	x	x		x	x	x				x	x		
	500 silber	DT665350043	180/565	613–500I	x	x	x	x	x	x	x	x			x	x		
	500 weiß	DT665250502	180/565	613–500I	x	x	x	x	x	x	x	x			x	x		
800	DT6654080	260/710	856–800I						x	x	x	x	x					
1000	DT6654100	260/710	856–800I						x	x	x	x	x					
Solarspeicher	300 silber	DT665630043	180/420	512	x	x	x		x	x	x				x	x		
	300 weiß	DT665530502	180/420	512	x	x	x		x	x	x				x	x		
	400 silber	DT665640043	180/539	613	x	x	x		x	x	x				x	x		
	400 weiß	DT665540502	180/539	613	x	x	x		x	x	x				x	x		
	500 silber	DT665650043	180/565	663	x	x	x	x	x	x	x	x			x	x		
	500 weiß	DT665550502	180/565	663	x	x	x	x	x	x	x	x			x	x		
	800	DT6657080	260/710	856					x	x	x	x	x	x				
1000	DT6657100	260/710	856					x	x	x	x	x	x					
Wärme- pumpen- speicher	300 silber	DT665830043	180/450	545	x	x	x	x	x	x	x				x	x		
	400 silber	DT665840043	180/450	545	x	x	x	x	x	x	x				x	x		
	500 silber	DT665850043	180/530	685	x	x	x	x	x	x	x	x			x	x		
Unterstell- Speicher	150 silber	DT660515043	-	-														
	150 weiß	DT660515502	-	-														
	200 silber	DT660520043	-	-														
	200 weiß	DT660520502	-	-														
Beistell- speicher	120 / 1,1	DT664812011	-	-														
	150 / 1,2	DT664815012	-	-														
Pufferspeicher	300 silber	DT6610030	-	600					x	x	x							
	500 silber	DT6610050	-	750					x	x	x	x	x					
	800 silber	DT6610080	-	890					x	x	x	x	x	x				
	1000 silber	DT6610100	-	890					x	x	x	x	x	x				
	1250	DT6610125	-	1100					x	x	x	x	x	x				
	1500	DT6610150	-	1100					x	x	x	x	x	x				
	2000	DT6610200	-	1200					x	x	x	x	x	x				
	3000	DT6610300	-	1350					x	x	x	x	x	x				
	mit Flansch	500 silber	DT6611050	240/670	750					x	x	x	x	x	x			x
		800 silber	DT6611080	240/810	890					x	x	x	x	x	x			x
		1000 silber	DT6611100	240/810	890					x	x	x	x	x	x			x
		1500	DT6611150	240/1050	1100					x	x	x	x	x	x			x
		2000	DT6611200	240/1150	1200					x	x	x	x	x	x			x
	mit WT	500 silber	DT6612050	-	750					x	x	x	x	x	x			
		800 silber	DT6612080	-	890					x	x	x	x	x	x			
		1000 silber	DT6612100	-	890					x	x	x	x	x	x			
		1250	DT6612125	-	1100					x	x	x	x	x	x			
		1500	DT6612150	-	1100					x	x	x	x	x	x			
	mit 2 WT	2000	DT6612200	-	1200					x	x	x	x	x	x			
800 silber		DT6613080	-	890					x	x	x	x	x	x				
1000 silber		DT6613100	-	-					x	x	x	x	x	x				
1500		DT6613150	-	-					x	x	x	x	x	x				
2000	DT6613200	-	-					x	x	x	x	x	x					



## DITECH SPEICHER ZUORDNUNGSTABELLE

Zuordnungstabelle					EBHKDW1	EBHKDW1	EBHKDW1	EBHKDW1	SH	SH	SH	SH	SH	SH	RWT 1 –	RWT 1 –	RWT 2 –
					4kW / U	6kW / U	8kW / U	10kW / U	2,5	3,0	4,5	6,0	7,5	9,0	110 D	140 D	230 D
					DT663 104	DT663 106	DT663 108	DT663 110	DT663 225	DT663 230	DT663 245	DT663 260	DT663 275	DT663 290	DT663 3110	DT663 31140	DT663 32230
					Flansch D / Lochanzahl Einbautiefe				SH-Muffe Einbautiefe				Flansch D / Loch- anzahl, Einbaulänge				
	Inhalt l / Farbe	Art.-Nr.	Flansch Ø Einbautiefe	SH-Muffe Einbautiefe	180/8 375	180/8 375	180/8 430	180/8 530	390	390	470	620	720	780	180/8 370	180/8 440	240/12 450
Klein- Puffer- speicher	100	DT6654100	-	-													
	200	DT6659200	-	-					x	x	x						
Schicht-Pufferspeicher	500 silber	DT6616050	-	750					x	x	x	x	x				
	800 silber	DT6616080	-	840					x	x	x	x	x	x			
	1000 silber	DT6616100	-	840					x	x	x	x	x	x			
	1500	DT6616150	-	1100					x	x	x	x	x	x			
	mit WT																
	500 silber	DT6617050	-	750					x	x	x	x	x				
	800 silber	DT6617080	-	840					x	x	x	x	x	x			
	1000 silber	DT6617100	-	840					x	x	x	x	x	x			
	1500	DT6617150	-	1100					x	x	x	x	x	x			
	mit 2 WT																
	500 silber	DT6618050	-	750					x	x	x	x	x				
	800 silber	DT6618080	-	840					x	x	x	x	x	x			
	1000 silber	DT6618100	-	-	-												
	1500	DT6618150	-	-	-												
Schicht-Puf- ferspeicher+ Friwa	o. Isolierung																
	EZ 800 PZ	DT6640080	-	840					x	x	x	x	x	x			
	EZ 800 PZR	DT6641080	-	840					x	x	x	x	x	x			
	EZ 1000 PZ	DT6640100	-	840					x	x	x	x	x	x			
EZ 1000 PZR	DT6641100	-	840					x	x	x	x	x	x				
Hygienespeicher	mit WT																
	500 silber	DT6622050	-	700					x	x	x	x					
	800	DT6622080	-	840					x	x	x	x	x	x			
	1000	DT6622100	-	840					x	x	x	x	x	x			
	1500	DT6622150	-	1050					x	x	x	x	x	x			
	mit 2 WT																
	500 silber	DT6623050	-	620					x	x	x	x					
	800	DT6623080	-	840					x	x	x	x	x	x			
1000	DT6623100	-	840					x	x	x	x	x	x				
1500	DT6623150	-	-	-													
Kombi- puffer- speicher	500/150 silber	DT6620050	RD – SISS 7,5	750					x	x	x	x					
	750/150	DT6620075	RD – SISS 7,5	890					x	x	x	x	x	x			
	900/200	DT6620090	RD – SISS 7,5	890					x	x	x	x	x	x			





## DITECH FRISCHWASSERSTATIONEN

### DITECH Frischwasserstation ohne Zirkulation, mit Wärmetauscher



- mit kupfergelötetem Platten-Wärmetauscher
- mit edelstahlgelötetem Platten-Wärmetauscher
- Trinkwassererwärmung im Durchlaufprinzip mit Heizwasser aus dem Pufferspeicher
- Zapfleistung: 22,5 l/min (WW 60°C/VL 70°C)
- Kugelhahnanschlüsse IG1"
- Trinkwasseranschluss Ventil IG 3/4" vormontiert in EPP Isolierung
- elektr. fertig verdrahtet inkl. Regler vorbereitet für den Anschluss einer ModBus-Schnittstelle
- Abmessungen (BxTxH): 470x195x685 mm
- Gewicht ohne Wasserinhalt: 12,2 kg
- max. Betriebsdruck primär: 6 bar
- max. Betriebsdruck sekundär: 10 bar
- Ansprechdruck Sicherheitsventil: 10 bar
- Schliessdruck Sicherheitsventil: 9 bar
- Betriebsspannung AC: 230 V
- max. Leistungsaufnahme: 120 W
- Netzfrequenz: 50/60 HZ
- Absicherung (AT): 3,5 A
- Schutzart IP: 40
- max. Betriebstemperatur primär: 95°C
- max. Betriebstemperatur sekundär: 85°C
- mit Speicherrückschichtung: nein
- mit Trinkwasserzirkulation: nein
- kaskadierbar: ja
- Pumpentyp FRIWA primär: 3 GenS 15-85/130
- Pumpentyp FRIWA sekundär: ohne
- Zapfleist. WW 45°C bei VLprim. 55°C: 24,5 l/min
- Zapfleist. WW 60°C bei VLprim. 70°C: 22,5 l/min
- Trinkwasser gemäß: DIN 1988-200
- Heizungswasser gemäß: VDI 2035/SWKI BT 10201/ÖNORM H 5195-1

Art.-Nr.	Artikelbeschreibung	Preis EUR
DT46593	mit kupfergelötetem Platten-Wärmetauscher	
DT46594	mit edelstahlgelötetem Platten-Wärmetauscher	

### DITECH Frischwasserstation mit Zirkulation, mit Wärmetauscher



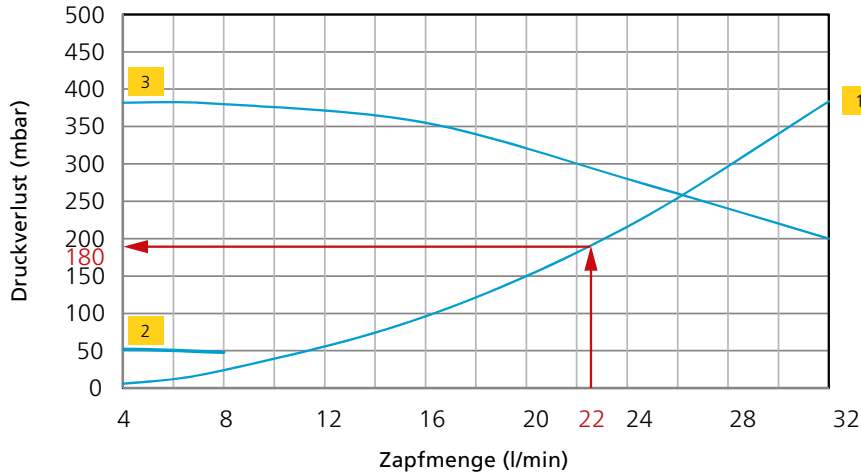
- mit kupfergelötetem Platten-Wärmetauscher
- mit edelstahlgelötetem Platten-Wärmetauscher
- Trinkwassererwärmung im Durchlaufprinzip mit Heizwasser aus dem Pufferspeicher
- Zapfleistung: 22,5 l/min (WW 60°C/ VL 70°C)
- Kugelhahnanschlüsse IG1"
- Trinkwasseranschluss Ventil IG 3/4" vormontiert in EPP Isolierung
- elektr. fertig verdrahtet inkl. Regler vorbereitet für den Anschluss einer ModBus-Schnittstelle
- Abmessungen (BxTxH): 470x195x685 mm
- Gewicht ohne Wasserinhalt: 17,67 kg
- max. Betriebsdruck primär: 6 bar
- max. Betriebsdruck sekundär: 10 bar
- Ansprechdruck Sicherheitsventil: 10 bar
- Schliessdruck Sicherheitsventil: 9 bar
- Betriebsspannung AC: 230 V
- max. Leistungsaufnahme: 120 W
- Netzfrequenz: 50/60 HZ
- Absicherung (AT): 3,5 A
- Schutzart IP: 40
- max. Betriebstemperatur primär: 95°C
- max. Betriebstemperatur sekundär: 85°C
- mit Speicherrückschichtung: nein
- mit Trinkwasserzirkulation: ja
- kaskadierbar: ja
- Pumpentyp FRIWA primär: 3 GenS 15-85/130
- Pumpentyp FRIWA sekundär: 2 Pure C 15-40/130
- Zapfleist. WW 45°C bei VLprim. 55°C: 24,5 l/min
- Zapfleist. WW 60°C bei VLprim. 70°C: 22,5 l/min
- Trinkwasser gemäß: DIN 1988-200
- Heizungswasser gemäß: VDI 2035/SWKI BT 10201/ÖNORM H 5195-1

Art.-Nr.	Artikelbeschreibung	Preis EUR
DT46595	mit kupfergelötetem Platten-Wärmetauscher	
DT46596	mit edelstahlgelötetem Platten-Wärmetauscher	



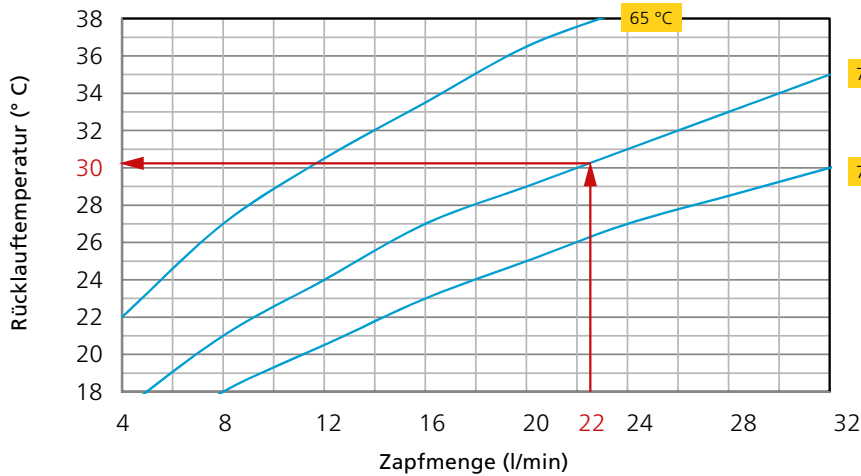
## Durchfluss- und Druckverlust-Diagramm – Kaltwassererwärmung um 50K (10 ... 60 °C)

### Druckverlust sekundär

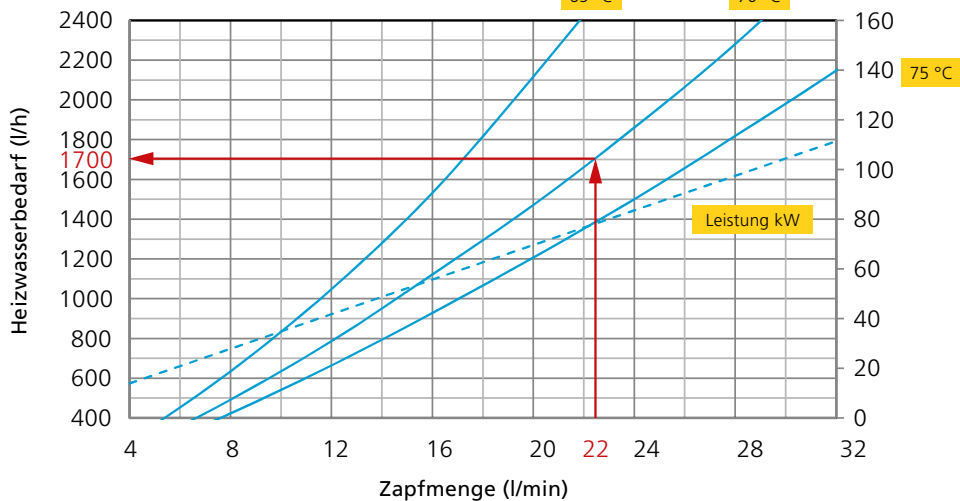


- 1 Druckverlust Kaltwasser und Zirkulation (sekundär)
- 2 Zirkulationspumpe min
- 3 Zirkulationspumpe max
- 4 Druckverlust primär
- 5 Pumpenkennlinie - Anlagenkennlinie Primärseite

### Rücklauftemperaturen



### Kaltwassererwärmung um 50K





## DITECH KESSELANBINDUNG

### DITECH Rücklaufanhebung



mit integriertem Dreiwege-Mischventil, Temperaturregler zur Rücklauftemperaturenhebung, mit universeller, modular aufgebauter Wärmedämmung

bestehend aus:

- Umwälzpumpe
- Kugelhahn mit Thermometer
- Dreiwegemischventil DN 20
- Temperaturregler mit Tauchfühler, Einstellbereich 40–70 °C
- Flanschrohr mit Sperrventil
- Kugelhahn mit Thermometer und Anschluss für Tauchfühler
- Wärmedämmung

Für die Montage der Feststoffkessel an die Rohrleitungssysteme, Pumpenlänge: 180 mm, maximaler Betriebsdruck 10 bar (PN 10), maximale Betriebstemperatur 95 °C bei Hocheffizienz-pumpen, Achsabstand: 125 mm

**Anschluss:** Heizkreisseite: G 1 1/2" Außengewinde flachdichtend, Kesselseite: G 1 1/2" Außengewinde flachdichtend

**Maße (Außenmaße Isolierung):** Breite: 250 mm, Höhe: 415 mm, Tiefe: 200 mm

Zur Regelung der Rücklauftemperatur bei Feststoff- und Pelletkesseln. Die Rücklauftemperatur wird mit einem Dreiwegeventil in Verbindung mit einem Temperaturregler (Einstellbereich 40 °C–70 °C) mit Tauchfühler auf den eingestellten Wert angehoben.

Art.-Nr.	Artikelbeschreibung	Preis EUR
DT4606	mit Pumpe Wilo Para 25/6 SC, mit Isolierung, DN 25	



NEU

### DITECH Verteilerbalken für 2 Heizkreise

inklusive Isolierung, der dazu passende Wandhalter DT4656 muss separat bestellt werden

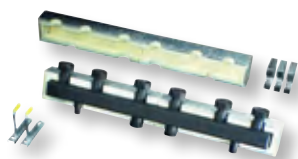
Art.-Nr.	Artikelbeschreibung	Preis EUR
DT46122	DN 25, für 2 Heizkreise, aus Rotguss (bis 1. Halbjahr 2024)	
DT46812	DN 25, für 2 Heizkreise, aus Grauguss (ab 2. Halbjahr 2024)	



### DITECH Wandhalter

inklusive Befestigungsmaterial

Art.-Nr.	Artikelbeschreibung	Preis EUR
DT4656	für Verteilerbalken mit 2 Heizkreisen DN 25	



### DITECH Verteilerbalken für Heizkreise aus Stahl

inklusive Isolierung und Wandhalterung

Art.-Nr.	Artikelbeschreibung	Preis EUR
DT46133	für 3 Heizkreise DN 25, aus Stahl	
DT461332	für 2 Heizkreise DN 32, aus Stahl	
DT461333	für 3 Heizkreise DN 32, aus Stahl	





## DITECH KESSELANBINDUNG



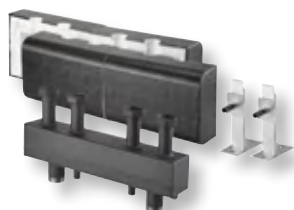
### DITECH Gewindetüllen-Set Rp 1"

Art.-Nr.	Artikelbeschreibung	Preis EUR
DT46152	DN 25, 2-fach: ÜM G 1 1/2"	
DT46153	DN 32, 2-fach: ÜM G 2", Rp 1 1/4"	



### DITECH Übergangsstück

Art.-Nr.	Artikelbeschreibung	Preis EUR
DT46701	von Verteiler DN 32 auf DN 25, G 2" AGxG 1 1/2" ÜM	



### DITECH Hydraulische Weiche / Verteiler-Kombination DN 32

mit Pumpenkugelhahn, aus Stahl, mit Isolierung und Wandhalterung, zur Aufnahme der Pumpengruppe DN 32 mit Achsabstand 125 mm, Anschluss zum Heizkreis G 2" ÜM flachdichtend, Anschluss zum Kessel G 2" AG flachdichtend, Durchfluss bis max. 9 m<sup>3</sup>/h

Art.-Nr.	Artikelbeschreibung	Preis EUR
DT46642	für 2 Heizkreise	
DT46643	für 3 Heizkreise	



### DITECH hydraulische Weiche für Kleinkesselanlagen 1" IG

zur Entkopplung von Wärmeerzeuger und nachgeschalteten Heizkreisen (Hydraulischer Nullpunkt der Anlage), mit Primäranschlussstutzen für Vor- und Rücklauf und Sekundäranschlussstutzen für Vor- und Rücklauf, 1/2" Entlüftungsventil, 1/2" Spül-, Füll- und Entleerventil, zusätzlicher 1/2" Anschluss mit Stopfen verschlossen für Fühlereinbau, aus Edelstahl, mit EPP-Dämmung

#### Auslegungsdaten:

- max. Volumenstrom 3 m<sup>3</sup>/h
- max. Leistung 70 kW bei v = 0,41 m/s
- max. Betriebstemperatur 100°C
- max. Betriebsdruck 6 bar
- Primärseite: 1" IG
- Sekundärseite: 1" IG

Art.-Nr.	Artikelbeschreibung	Preis EUR
DT51291	1" IG	



## DITECH PUMPENGRUPPEN

### DITECH Pumpengruppe



mit universeller, modular aufgebauter Wärmedämmung

- Absperrereinrichtung mit 2 Kugelhähnen und 2 Thermometern (ohne Überstromvorrichtung)
- Flanschrohr
- Wandhalterung
- Pumpenkugelhahn + integr. Sperrventil vor Pumpe
- Distanzstück

Für die Montage der Heizkessel an die Rohrleitungssysteme.

maximaler Betriebsdruck 10 bar (PN 10), maximale Betriebstemperatur 95 °C bei Hocheffizienzpumpen

Wärmedämmung DN 25: 248x465 mm, Achsabstand 125 mm, Armaturlänge 411 mm

Wärmedämmung DN 32: 350x530x221 mm, Achsabstand 125 mm, Armaturenlänge 445 mm

Anschlüsse DN 25: Heizkreisseite G 1 1/2" AG flachdichtend, Kesselseite G 1 1/2" AG flachdichtend

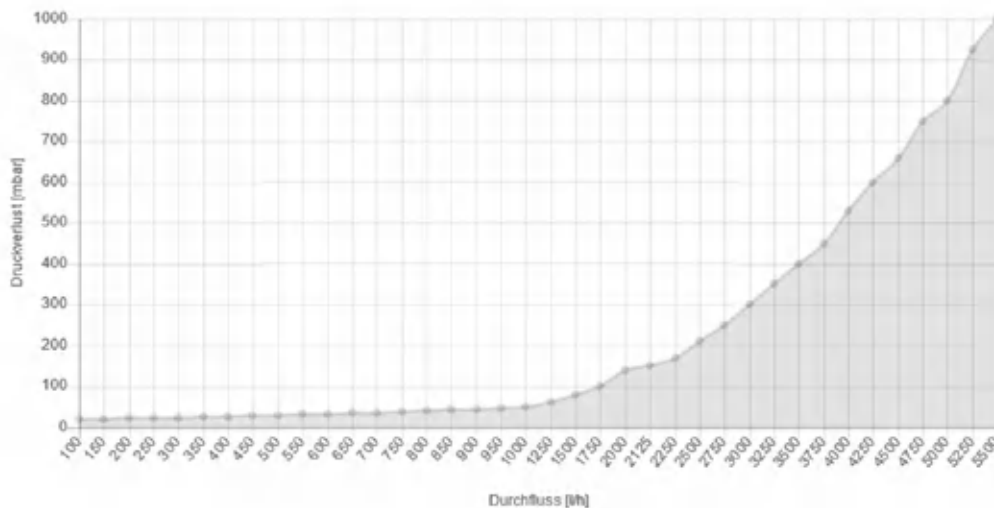
Anschlüsse DN 32: Heizkreisseite G 2" AG flachdichtend, Kesselseite G 2" AG flachdichtend

Bei der Ausführung ohne Pumpe sind Armaturen lose miteinander verbunden und in der Wärmedämmung verpackt. Es können handelsübliche Pumpen (DN 25, Baulänge 180 mm, G 1 1/2" AG und DN 32, Baulänge 180 mm, G 2" AG) eingebaut werden. Hinweis: Im Auslieferungszustand ist der Vorlauf rechts. Vor- und Rücklauf können jedoch vor Ort individuell gewechselt werden (siehe Einbauanleitung).

Art.-Nr.	Artikelbeschreibung	Preis EUR
DT46041	DN 25, ohne Pumpe	
DT46042	Mit Wilo Para 25/6 SC DN 25	
DT46043	Mit Grundfos ALPHA 2 25-60 DN 25	
DT46044	DN 32, ohne Pumpe	
DT46045	DN 32, mit Wilo-Stratos PICO 30/1-6	
DT46046	DN 32, mit Grundfos ALPHA 2.1 32-60	



### Druckverlust Kennlinie DITECH Pumpengruppe





## DITECH PUMPENGRUPPEN

### DITECH Pumpengruppe Mischer



mit universeller, modular aufgebauter Wärmedämmung

- Absperreinrichtung mit 2 Kugelhähnen und 2 Thermometern (ohne Überstromvorrichtung)
- Wandhalterung
- Flanschrohr
- Dreiwegemischer mit Stellmotor
- Pumpenkugelhahn mit integriertem Sperrventil vor der Pumpe

Für die Montage der Heizkessel an die Rohrleitungssysteme.

maximaler Betriebsdruck 10 bar (PN 10), maximale Betriebstemperatur 95°C bei Hocheffizienzpumpen

Wärmedämmung DN 25: 248x465 mm, Achsabstand 125 mm, Armaturlänge 411 mm

Wärmedämmung DN 32: 350x530x221 mm, Achsabstand 125 mm, Armaturenlänge 445 mm

Anschlüsse DN 25: Heizkreisseite G 1 1/2" AG flachdichtend, Kesselseite G 1 1/2" AG flachdichtend

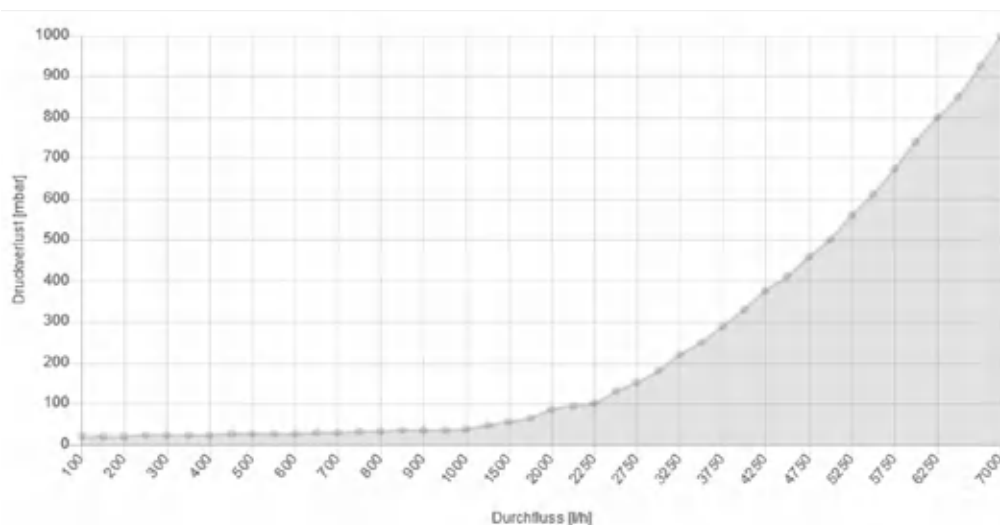
Anschlüsse DN 32: Heizkreisseite G 2" AG flachdichtend, Kesselseite G 2" AG flachdichtend

Bei der Ausführung ohne Pumpe sind Armaturen lose miteinander verbunden und in der Wärmedämmung verpackt. Es können handelsübliche Pumpen (DN 25, Baulänge 180 mm, G 1 1/2" AG und DN 32, Baulänge 180 mm, G 2" AG) eingebaut werden. Hinweis: Im Auslieferungszustand ist der Vorlauf rechts. Vor- und Rücklauf können jedoch vor Ort individuell gewechselt werden (siehe Einbauanleitung). Der Stellantrieb ist ohne Werkzeug montierbar „Plug&Play“-Prinzip.

Art.-Nr.	Artikelbeschreibung	Preis EUR
DT46051	DN 25, ohne Pumpe	
DT46052	Mit Wilo Para 25/6 SC DN 25	
DT46053	Mit Grundfos ALPHA 2 25-60 DN 25	
DT46054	DN 32, ohne Pumpe	
DT46055	DN 32, mit Wilo-Stratos PICO 30/1-6	
DT46056	DN 32, mit Grundfos ALPHA 2.1 32-60	



### Druckverlust Kennlinie DITECH Pumpengruppe Mischer





## DITECH PUMPENGRUPPEN

NEU

### DITECH Pumpengruppe



mit aufgebauter Wärmedämmung

- Absperreinrichtung mit 2 Kugelhähnen und 2 Thermometern (ohne Überstromvorrichtung)
- Wandhalterung
- Pumpenkugelhahn und integr. Schwerkraftbremse im RL
- Fühleraufnahme im VL M10 x 1

Für die Montage der Heizkessel an die Rohrleitungssysteme. maximaler Betriebsdruck 6 bar (PN 6), maximale Betriebstemperatur 110 °C.

Abmessungen DN 25: Höhe 511 mm, Breite 249 mm, Tiefe 220 mm (mit Isolierung)

Anschluss Wärmeverbraucher 1" Innengewinde

Anschluss Wärmeerzeuger 1 1/2" Außengewinde (flachdichtend)

Achsabstand 125 mm

Abmessungen DN 32: Höhe 511 mm, Breite 249 mm, Tiefe 220 mm (mit Isolierung)

Anschluss Wärmeverbraucher 1 1/4" Innengewinde

Anschluss Wärmeerzeuger 1 1/2" Außengewinde (flachdichtend)

Achsabstand 125 mm

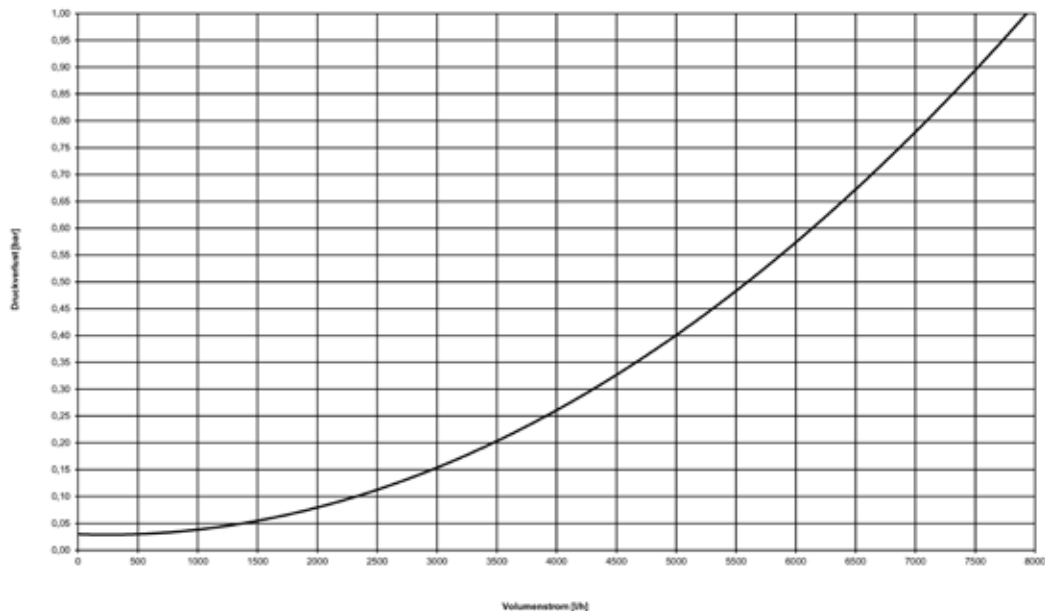
Bei der Ausführung ohne Pumpe sind Armaturen lose miteinander verbunden und in der Wärmedämmung verpackt. Es können handelsübliche Pumpen (DN 25, Baulänge 180 mm, G 1 1/2" AG und DN 32, Baulänge 180 mm, G 2" AG) eingebaut werden.

**Hinweis:** Im Auslieferungszustand ist der Vorlauf rechts. Vor- und Rücklauf können jedoch vor Ort individuell gewechselt werden (siehe Einbauanleitung)

Art.-Nr.	Artikelbeschreibung	Preis EUR
DT467421	DN 25, ohne Pumpe	
DT467422	DN 25, mit DITECH Pumpe	
DT467431	DN 32, ohne Pumpe	
DT467432	DN 32, mit DITECH Pumpe	



### Druckverlust Kennlinie DITECH Pumpengruppe





## DITECH PUMPENGRUPPEN

NEU

### DITECH Pumpengruppe Mischer



mit aufgebauter Wärmedämmung

- Absperreinrichtung mit 2 Kugelhähnen und 2 Thermometern (ohne Überstromvorrichtung)
- Wandhalterung
- Pumpenkugelhahn und integr. Schwerkraftbremse im RL

- 3-Wege-Mischer mit Motor, umbaubar rechts/links und stufenlosen Bypass
- Fühleraufnahme im VL M10 x 1

Für die Montage der Heizkessel an die Rohrleitungssysteme. maximaler Betriebsdruck 6 bar (PN 6), maximale Betriebstemperatur 110 °C.

Abmessungen DN 25: Höhe 511 mm, Breite 249 mm, Tiefe 220 mm (mit Isolierung)

Anschluss Wärmeverbraucher 1" Innengewinde

Anschluss Wärmeerzeuger 1 1/2" Außengewinde (flachdichtend)

Achsabstand 125 mm

Abmessungen DN 32: Höhe 511 mm, Breite 249 mm, Tiefe 220 mm (mit Isolierung)

Anschluss Wärmeverbraucher 1 1/4" Innengewinde

Anschluss Wärmeerzeuger 1 1/2" Außengewinde (flachdichtend)

Achsabstand 125 mm

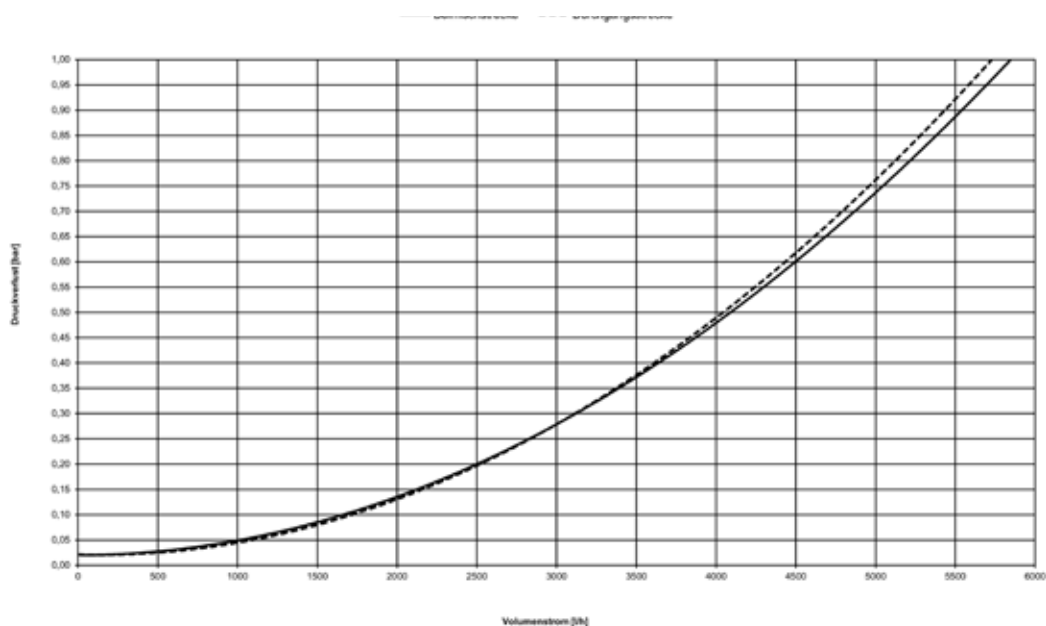
Bei der Ausführung ohne Pumpe sind Armaturen lose miteinander verbunden und in der Wärmedämmung verpackt. Es können handelsübliche Pumpen (DN 25, Baulänge 180 mm, G 1 1/2" AG und DN 32, Baulänge 180 mm, G 2" AG) eingebaut werden.

**Hinweis:** Im Auslieferungszustand ist der Vorlauf rechts. Vor- und Rücklauf können jedoch vor Ort individuell gewechselt werden (siehe Einbauanleitung)

Art.-Nr.	Artikelbeschreibung	Preis EUR
DT467521	DN25, ohne Pumpe	
DT467522	DN25, mit DITECH Pumpe	
DT467531	DN32, ohne Pumpe	
DT467532	DN32, mit DITECH Pumpe	



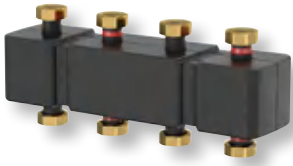
### Druckverlust Kennlinie DITECH Pumpengruppe Mischer





## DITECH KESSELANBINDESYSTEME

NEU



Inkl. Wandhalterung

### DITECH Verteilerbalken

Vor-/Rücklauf wahlweise hydraul. getrennt (schwarz) oder differenzdruckarm (orange). Mit EPP-Isolierung und Wandhalterung (1 Paar), mit je 2, 3 oder 4 Anschlusspaaren nach oben und unten (untere Anschlüsse zusätzlich nutzbar), zum Aufbau der Pumpengruppen (universell kombinierbar mit Pumpengruppen mit 125 mm Achsabstand), passend auf Rohranschlussgruppen, komplett mit den notwendigen Verschraubungs- und Anschlussteilen.

Art.-Nr.	Artikelbeschreibung	Preis EUR
DT467201	3 Heizkreise, inkl. Wandhalterung	
DT467202	3 Heizkreise, differenzdruckarm, inkl. Wandhalterung	

NEU



### DITECH hydraulische Weiche

hydraulischer Weiche (orange) inkl. Luft- und Schlammabscheider inklusive Magnetitabscheider. Achsabstand horizontal und vertikal 125 mm. Inklusive Tauchhülse für Vorlauffühler mit Durchmesser bis 10 mm und Isolierung.

Art.-Nr.	Artikelbeschreibung	Preis EUR
DT467325	DN25	
DT467332	DN32	



## DITECH KESSELANBINDESYSTEME

NEU

### DITECH Anschluss-Set



Anschluss-Set für Direktaufbau. Für Pumpengruppen auf hydraulische Weiche ohne Verteiler

Art.-Nr.	Artikelbeschreibung	Preis EUR
DT4676	1 1/2"	

NEU

### DITECH Stellmotor

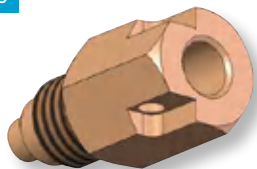


Mit Kabel verdrahtet für direkten Aufbau auf Mischgruppe mit 3-Wege-Mischer, Laufzeit 140 sec. 90°, 6 Nm mit Not-Handbetrieb und sichtbarer Stellungsanzeige.

Art.-Nr.	Artikelbeschreibung	Preis EUR
DT4677	140S 6 NM 230V 2 m Kabel	

NEU

### DITECH Fühleraufnahme



Art.-Nr.	Artikelbeschreibung	Preis EUR
DT4678	M10x1 indirekt tauchend Temperaturfühler 4–6 mm	

NEU

### DITECH Klemmringverschraubung



Art.-Nr.	Artikelbeschreibung	Preis EUR
DT4679281	28 x 1	
DT4679351	35 x 1 1/4	

NEU

### DITECH Verschraubungssatz



Für die Montage der Pumpengruppen ohne Verteiler.

Art.-Nr.	Artikelbeschreibung	Preis EUR
DT468011	1 1/2 x 1 IG	
DT468012	1 1/2 x 1 1/4 IG	



## DITECH SOLARSTATION

### DITECH Solarstation mit Entlüftung



komplette, vormontierte auf Dichtheit geprüfte Einheit für den Solarkreislauf

**bestehend aus:**

- Hocheffizienzpumpe
- Kugelhahn mit integriertem Sperrventil, Thermometer und Anschluss für Sicherheitsgruppe
- Kugelhahn mit integriertem Sperrventil und Thermometer
- Durchflussmesser mit Absperrung, Einstellung und seitlichem Füll- und Entleerungskugelhahn
- Sicherheitsventil 6 bar
- Abgang G 3/4" zum Ausdehnungsgefäß
- Manometer 10 bar
- Füll- und Entleerungskugelhahn
- Wandmontagevorrichtung
- Isolierung

**Messbereich der Durchfluss-Einstellvorrichtung:** 2 – 15 l/min, Baulänge der Pumpe 180 mm, der Regler muss zu Ansteuerung der Pumpe ein PWM-Signal zur Verfügung stellen

Achsabstand 100 mm

maximale Betriebstemperatur 120 °C

kurzfristige maximale Anlauftemperatur 160 °C

Maße (Außenmaße Isolierung) Breite: 250 mm, Höhe: 425 mm, Tiefe: 195 mm

Art.-Nr.	Artikelbeschreibung	Preis EUR
DT4649	mit Pumpe Grundfos UPM 3 DN 25 1"	

### DITECH Klemmringverschraubung für Solar



Set à 2 Stück, Messing, DN 25

Art.-Nr.	Artikelbeschreibung	Preis EUR
DT467115	15 mm	
DT467118	18 mm	
DT467122	22 mm	

### DITECH Befüll- und Spüleinrichtung



Absperrkugelhahn mit seitlichem Anschluss für Füll- und Spüleleitungen  
zum Einbau an der tiefsten Stelle des Solarkreislaufes

Art.-Nr.	Artikelbeschreibung	Preis EUR
DT4651	1" x 1" AG	

### DITECH Membran-Druckausdehnungsgefäß Anschluss-Set



Für den Anschluss des DITECH Membran-Druckausdehnungsgefäßes an die Solarstation bestehend aus:  
Wandwinkel aus Stahl, MAG-Schnellkupplung, Flexschlauch. Geeignet für alle Ausdehnungsgefäße mit  
G 3/4" AG.

Art.-Nr.	Artikelbeschreibung	Preis EUR
DT4708	für Solarstation	





## DITECH HEIZUNGSWASSERAUFBEREITUNG

### DITECH S Anschlusscenter



Das DITECH S Anschlusscenter mit digitaler Kapazitätskontrolle dient als universelle Armatur für Kartuschen zur Heizungswasser-Enthärtung, Heizungswasser-Vollentsalzung oder zur Heizungswasser-Vollentsalzung mit pH-Wert-Stabilisierung. Einfach die benötigte Kartusche am DITECH S Anschlusscenter anschließen und dieses an der Heizungsanlage installieren. Die Kartusche ist mit Austausch-Granulat auffüllbar. Nach DIN EN 1717 muss beim DITECH S Anschlusscenter ein Systemtrenner BA (z. B. FüllCombi BA DT4101) vorgeschaltet sein.

**Kartusche bitte separat bestellen.** Mit dem Anschlusscenter können die 2,5 bis 14 Liter Kartuschen in allen drei Behandlungsarten kombiniert werden.

- max. Betriebsdruck: 6 bar
- max. Betriebstemperatur: 30 °C
- Medium: Trinkwasser
- Fülleistung: 0,5 m<sup>3</sup>/h
- Einbaulage: Hauptachse waagrecht
- Anschlussgröße: DN 15

Art.-Nr.	Artikelbeschreibung	Preis EUR
DT7611	Anschlussmodul für Kartusche Enthärtung/Vollentsalzung	

### DITECH M Anschlusscenter (ehemals DITECH L Anschlusscenter)



Das DITECH M Anschlusscenter hat alles an Bord, was Sie zur normgerechten Befüllung der Anlage benötigen: Digitale Ein- und Ausgangsdruckanzeige, beleuchtetes Display, Systemtrenner BA (nach DIN EN 1717 vorgeschrieben), Absperrungen, Druckminderer, Verschnideeinrichtung und Leitfähigkeitssensor. Die Armatur arbeitet mit dem bewährten Kartuschen-System, wahlweise lassen sich geschlossene Heizungsanlagen mit enthärtetem oder mit vollentsalztem Wasser befüllen. Das Anschlusscenter wird an der Heizungsanlage installiert und die gewünschte Kartusche einfach aufgeschraubt. Ist die Kapazität erschöpft, können die Kartuschen mit Austausch-Granulat neu befüllt werden.

**Kartusche bitte separat bestellen.** Mit dem Anschlusscenter können die 2,5 bis 14 Liter Kartuschen in allen drei Behandlungsarten kombiniert werden.

- max. Betriebsdruck: 6 bar
- max. Betriebstemperatur: 30 °C (Eingang), 65 °C (Ausgang)
- Medium: Trinkwasser
- Ausgangsdruck: 1–5 bar
- Fülleistung: 0,5 m<sup>3</sup>/h
- Einbaulage: Hauptachse waagrecht
- Anschlussgröße: DN 15

Art.-Nr.	Artikelbeschreibung	Preis EUR
DT7612	Anschlussmodul für Kartusche Enthärtung/Vollentsalzung	

### DITECH L Anschlusscenter \* und DITECH Anschluss-Set



Das DITECH L Anschlusscenter ist eine vollautomatische Be- und Nachfüllungarmatur für Heizungsanlagen mit integrierter Leckageschutzfunktion. Die Armatur ist vollumfänglich bedienbar mit einem Smartphone oder Tablet und kann mit der DITECH Wassertechnik iL APP einfach bedient werden. Durch die Internetfunktion kann das Gerät aus der Ferne bedient und Einstellungen angepasst oder verändert werden. Digitaler Support für das Fachhandwerk. **Kartusche bitte separat bestellen.** Mit dem Anschlusscenter können die 2,5 bis 14 Liter Kartuschen in allen drei Behandlungsarten kombiniert werden.

- max. Betriebsdruck: 10 bar
- max. Betriebstemperatur: max 30 °C (eingangsseitig) max. 65 °C (ausgangsseitig)
- Ausgangsdruck 1–5 bar (Werkseinstellung 1,5 bar)
- Medium: Trinkwasser
- Einbaulage: Hauptachse waagrecht
- Batterien: 1 x 9V Block
- Fülleistung: 0,5 m<sup>3</sup>/h (0,3 m<sup>3</sup>/h bei Verwendung der 2,5-Liter-Kartusche)
- Spannung Netzteil (optional): 12V DC

Art.-Nr.	Artikelbeschreibung	Preis EUR
DT7613	Anschlussmodul für Kartusche Enthärtung/Vollentsalzung	
DT7614	DITECH Anschluss-Set für den Anschluss von Kartuschen für Enthärtung, Vollentsalzung und Vollentsalzung mit pH-Wert-Stabilisierung	

\* **Förderfähiges Produkt.** Informationen zu den neuen Förderprogrammen finden Sie auf Seite 74 oder unter [www.bmwi.de](http://www.bmwi.de), [www.bafa.de](http://www.bafa.de), [www.kfw.de](http://www.kfw.de) oder [www.energieeffizienz-experten.de](http://www.energieeffizienz-experten.de)



## DITECH HEIZUNGSWASSERAUFBEREITUNG



### DITECH HVE Plus Kompaktstation

für die Befüllung der Heizungsanlage mit vollentsalztem und pH-Wert stabilisiertem Nachfüll- oder Ergänzungswasser, die HVE-plus Kompaktstation besteht aus: einer Füllkombination mit Druckminderer und Systemtrenner BA nach DIN EN 1717, einem Wandhalter, einer Basisstation mit ein- und ausgangsseitiger Absperrung, einer Leitfähigkeitsmesseinheit, **einer bereits gefüllten 2,5 Liter HVE plus Kartusche** und einer digitalen Kapazitätskontrolle. Betriebsdruck: min. 1 bar, max. 6 bar, Ausgangsdruck: 1 – 5 bar, Betriebstemperatur: max. 30 °C, Einbaulage: Hauptachse waagrecht, Medium: Trinkwasser, Durchflussleistung: 0,3 cbm/h, Anschlussgröße: DN 15

Art.-Nr.	Artikelbeschreibung	Preis EUR
DT7615	DN 15	



### DITECH Mobile Füllstation

zur mobilen Befüllung der Heizungsanlage mit enthärtetem, vollentsalztem Wasser oder mit vollentsalztem Wasser mit zusätzlicher pH-Wert Stabilisierung, die Füllstation besteht aus 2 Tüllen G1/2" zum Anschluss der Füllschläuche, einem Anschluss für die nachfüllbaren Kartuschen mit 2, 5, 4 und 7 Litern Inhalt, einem integrierten Verschneideventil und einer digitalen Kapazitätskontrolle, Füllschläuche sind im Lieferumfang enthalten, Betriebsdruck: max. 6 bar, Betriebstemperatur: max 30 °C (Eingang), max. 65 °C (Ausgang), max Füllleistung: 0,5 m<sup>3</sup>/h (0,3 m<sup>3</sup>/h bei 2,5 Liter-Kartusche). **Kartusche bitte separat bestellen.** Mit der Mobile Füllstation können die 2,5, 4 und 7 Liter Kartuschen in allen drei Behandlungsarten kombiniert werden.

Art.-Nr.	Artikelbeschreibung	Preis EUR
DT7616	DN 15	



### DITECH Heizungsfilter

Heizungsfilter mit Schlamm- und Magnetitabscheidung in einem, integrierte automatische Entlüftung. Rückspülfiltertechnik durch direkte Anschlussmöglichkeit einer Füllkombi am Kreuzflansch. Hierdurch bessere Effektivität bei der Reinigung des Filters. Zur Entlüftung, Reinigung und Magnetitabscheidung in geschlossenen Heizungskreisläufen. Beseitigt Schlamm, Magnetit, hat eine Entgasung und arbeitet als Rückspülfilter. Innenliegende trockenengelagerte starkwirkende Magnetlanze. Kann direkt mit der Füllkombi am Kreuzflansch angeschlossen werden, Filtersäuberung mit klarem Wasser und ohne Druckverlust.

- max. Betriebsdruck: 10 bar
- max. Betriebstemperatur: 30 °C Eingang / 65 °C Ausgang
- Medium: Heizungswasser, saubere Rückspülung mit Frischwasser
- Einbaulage: Hauptachse senkrecht
- Durchflussleistung Kreuzflansch DN 20, 25, 32: 2,0 m<sup>3</sup>/h bei Δp 0,1 bar
- Kvs-Wert Kreuzflansch DN 20, 25, 32: 8,5
- **Kreuzflansch bitte separat bestellen**

Art.-Nr.	Artikelbeschreibung	Preis EUR
DT7605	Rückspülbar, Messing Guss	



### DITECH Anschlussflansch

Anschlussmodul für den DITECH Heizungsfilter. Einbaumöglichkeit senkrecht wie waagrecht. 1/2" Anschlüsse für die Trinkwasserzuleitung in Verbindung mit der Füllkombi BA.

Art.-Nr.	Artikelbeschreibung	Preis EUR
DT760620	DN 20	
DT760625	DN 25	
DT760632	DN 32	



## DITECH HEIZUNGSWASSERAUFBEREITUNG



### Wann Enthärtung, wann Vollentsalzung?

Grundsätzlich ist die Entscheidung wichtig, ob salzhaltiges oder salzarmes Wasser für die Befüllung verwendet werden soll. Jedes dieser Prinzipien hat Vor- und Nachteile:

Die VDI 2035 gibt zwar generelle Richtwerte für die Befüllung mit enthärtetem oder vollentsalztem Wasser vor, allerdings macht jeder Hersteller aufgrund der großen Bandbreite der jeweiligen Heizungsanlagen und deren Materialien andere Angaben zur Befüllung der Heizungsanlage. Daher sind zuerst die Angaben der Heizungsanlagenhersteller zu beachten.

salzhaltig	↔	salzarm
Teilenthärtung ca. 8 °dH		Vollentsalzung 0 °dH
Leitfähigkeit bleibt		Leitfähigkeit sinkt kleiner 100 µS

### Kapazitäten

	Kartusche Enthärtung		Kartusche Vollentsalzung		Kartusche Kombi	
Kapazität	4 Liter	14.560 l/°dH	4 Liter	5.000 l/°dH	4 Liter	3.500 l/°dH
Kapazität	7 Liter	25.480 l/°dH	7 Liter	8.750 l/°dH	7 Liter	6.500 l/°dH
Kapazität	14 Liter	50.960 l/°dH	14 Liter	17.500 l/°dH	14 Liter	13.000 l/°dH

### Berechnungsbeispiele für Kartuschenkapazitäten

Berechnungsbeispiel Enthärtung 4 Liter	Berechnungsbeispiel Entsalzung 4 Liter	Berechnungsbeispiel Kombi 4 Liter
$\frac{\text{Kapazität}}{\text{Härte-differenz}^1}$ (Rohwasser-Ausgangshärte)	$\frac{\text{Kapazität}}{\text{Gesamthärte}^2}$	$\frac{\text{Kapazität}}{\text{Gesamthärte}^2}$
$\frac{14.560 \text{ Liter}}{(20 \text{ °dH} - 8 \text{ °dH}) 12 \text{ °dH}}$	$\frac{5.000 \text{ Liter}}{20 \text{ °dH}}$	$\frac{3.500 \text{ Liter}}{20 \text{ °dH}}$
<b>= 1213 Liter</b>	<b>= 250 Liter</b>	<b>= 175 Liter</b>

1 Härte-differenz = Rohwasserhärte – Ausgangshärte  
2 Bei der Vollentsalzung erfolgt keine Verschneidung.



### DITECH Kartusche zur Enthärtung

Das Kartuschensystem ist mit allen DITECH Anschlusscentern sowie der DITECH Mobile Füllstation kombinierbar.

Art.-Nr.	Artikelbeschreibung	Preis EUR
DT760202	2,5 Liter	
DT760204	4 Liter	
DT760207	7 Liter	
DT760214	14 Liter	



### DITECH Austauschgranulat für Enthärtungskartusche

Art.-Nr.	Artikelbeschreibung	Preis EUR
DT76072	2,5 Liter	
DT76074	4 Liter	
DT76077	7 Liter	

für 14 Liter Kartusche 2 x 7 Liter bestellen



## DITECH HEIZUNGSWASSERAUFBEREITUNG



### DITECH Kartusche zur Vollentsalzung

Das Kartuschensystem ist mit allen DITECH Anschlusscentern sowie der DITECH Mobile Füllstation kombinierbar.

Art.-Nr.	Artikelbeschreibung	Preis EUR
DT760302	2,5 Liter	
DT760304	4 Liter	
DT760307	7 Liter	
DT760314	14 Liter	



### DITECH Austauschgranulat für Entsalzungskartusche

Art.-Nr.	Artikelbeschreibung	Preis EUR
DT76082	2,5 Liter	
DT76084	4 Liter	
DT76087	7 Liter	

für 14 Liter Kartusche 2 x 7 Liter bestellen



### DITECH Kartusche Kombi zur Vollentsalzung mit pH-Wert-Stabilisierung

Das Kartuschensystem ist mit allen DITECH Anschlusscentern sowie der DITECH Mobile Füllstation kombinierbar.

Art.-Nr.	Artikelbeschreibung	Preis EUR
DT760402	2,5 Liter	
DT760404	4 Liter	
DT760407	7 Liter	
DT760414	14 Liter	



### DITECH Austauschgranulat Kombi für pH-Wert-Stabilisierungskartusche

Art.-Nr.	Artikelbeschreibung	Preis EUR
DT76092	2,5 Liter	
DT76094	4 Liter	
DT76097	7 Liter	

für 14 Liter Kartusche 2 x 7 Liter bestellen



### DITECH Wassertechnik iL APP

Smarte Helfer wie die DITECH Wassertechnik iL APP erleichtern unseren Alltag und geben zusätzliche Sicherheit. Gerade beim Thema Leckageschutz kann eine sofortige App-Info über austretendes Wasser viel Ärger und Geld ersparen. Und das ist nur ein Vorteil der praktischen DITECH APP für Wassermanagement. Auf einen Blick checken Sie dann beispielsweise die Wasserhärte oder kontrollieren den Salzvorrat. Durch das vernetzte System können alle Connect-Geräte auch untereinander kommunizieren und interagieren, beispielsweise meldet der Bodensensor einen Wassereintritt und das Leckageschutzmodul stellt das Wasser ab.



Die DITECH Wassertechnik iL APP ganz schnell & easy über den QR-Code für iPhone oder Android herunterladen.



## DITECH FÜLLKOMBINATIONEN



### DITECH FüllCombi CA Plus

zur automatischen Befüllung von geschlossenen Heizungsanlagen, Gehäuse aus Pressmessing, ein- und ausgangsseitige Absperrungen, Systemtrenner CA nach DIN EN 1717 bis einschließlich Flüssigkeitskategorie 3, Druckminderer und oben liegendem Manometer zur besseren Ablesbarkeit, mit beidseitigen Verschraubungen und Wärmedämmschale

- max. Betriebsdruck: 10 bar
- max. Betriebstemperatur: 30 °C (Eingang) / 65 °C (Ausgang)
- Medium: Trinkwasser
- Füllleistung: 1,2 m<sup>3</sup>/h bei  $\Delta p$  1,5 bar
- Ausgangsdruck Druckminderer: 1–5 bar (Werkseinstellung 1,5 bar)
- Einbaulage: waagrecht, Trichteranschluss unten

Art.-Nr.	Artikelbeschreibung	Preis EUR
DT4109	DN 15	



### DITECH FüllCombi BA

zur automatischen Befüllung von geschlossenen Heizungsanlagen, Gehäuse aus Pressmessing, mit Absperrung, Druckminderer, Manometer, Systemtrenner BA nach DIN EN 1717 bis einschließlich Flüssigkeitskategorie 4, mit beidseitigen Verschraubungen und Wärmedämmschale

- max. Betriebsdruck: 10 bar
- max. Betriebstemperatur: 30 °C Eingang / 65 °C Ausgang
- Medium: Trinkwasser
- Füllleistung: 1,35 m<sup>3</sup>/h bei  $\Delta p$  1,5 bar
- Ausgangsdruck: 0,5–4 bar (Werkseinstellung 1,5 bar)
- Einbaulage: waagrecht, Trichteranschluss unten

Art.-Nr.	Artikelbeschreibung	Preis EUR
DT4101	DN 20	



### DITECH FüllCombi BA Plus

zur automatischen Befüllung von geschlossenen Heizungsanlagen. Mit ein- und ausgangsseitiger Absperrung, Druckminderer, Doppelmanometer, Systemtrenner BA nach DIN EN 1717 einschließlich Flüssigkeitskategorie 4. Ausgangsdruck des Druckminderers regelbar von 1,5 bis 6 bar. Werkseitig auf 1,5 bar voreingestellt. Integrierter Schmutzfänger aus Nirogewebe, Max. Betriebstemperatur 65 °C. Gehäuse aus Pressmessing. Mit beidseitigen Verschraubungen, Wärmedämmschale, DN 20.

- Technische Daten
- max. Betriebsdruck 10 bar
- max. Betriebstemperatur 30 °C (Eingang) / 65 °C (Ausgang)
- Medium Trinkwasser
- Füllleistung 1,5 m<sup>3</sup>/h bei  $\Delta p$  1,5 bar
- Ausgangsdruck
- Einbaulage
- 1,5–5,5 bar (Werkseinstellung 1,5 bar)
- waagrecht, Trichteranschluss unten

Art.-Nr.	Artikelbeschreibung	Preis EUR
DT4146	DN 20, mit Doppelmanometer	





## DITECH SYSTEMTRENNER

### DITECH Systemtrenner für Schlauchanschluss



zur Montage an Auslaufventilen, Systemtrenner BA zum Schutz des Trinkwassers vor Nichttrinkwasser nach DIN EN 1717 bis einschließlich Flüssigkeitskategorie 4\*, Einbau vor Apparate als Entnahmestelle, Einbaulage beliebig wenn Ablauftrichter unten

- max. Betriebsdruck: 10 bar
- max. Betriebstemperatur: 30 °C Eingang / 65 °C Ausgang
- Medium: Trinkwasser,
- Durchflussleistung: 1,27 m<sup>3</sup>/h bei  $\Delta p$  1,5 bar
- Gehäuse aus Pressmessing

Art.-Nr.	Artikelbeschreibung	Preis EUR
DT2603	DN 15, R 1/2"	

### DITECH Systemtrenner mit Absperrventil zum Austausch gegen Zapfventile



als Ersatz für Zapfventile, Systemtrenner BA zum Schutz des Trinkwassers vor Nichttrinkwasser nach DIN EN 1717 bis einschließlich Flüssigkeitskategorie 4\*, Einbau vor Apparate als Entnahmestelle, Einbaulage beliebig wenn Ablauftrichter unten

- max. Betriebsdruck: 10 bar
- max. Betriebstemperatur: 30 °C Eingang / 65 °C Ausgang
- Medium: Trinkwasser,
- Durchflussleistung: 1,27 m<sup>3</sup>/h bei  $\Delta p$  1,5 bar
- Gehäuse aus Pressmessing

Art.-Nr.	Artikelbeschreibung	Preis EUR
DT2604	DN 15, R 1/2"	

\* **Flüssigkeitskategorie 4:** Flüssigkeit, die eine Gesundheitsgefährdung für Menschen durch die Anwesenheit eines oder mehrerer giftiger oder besonders giftiger Stoffe oder einer oder mehrerer radioaktiver, mutagener oder kanzerogener Substanzen darstellt.





## DITECH LUFT- UND SCHLAMMABSCHIEDER



### Produktbeschreibung Magnetit- und Schlammabscheider

Schlammabscheider komplett mit PALL-Ringen aus Edelstahl mit sehr großer Kontaktfläche zur einwandfreien Abscheidung von Schmutzpartikeln, stabiles Messinggehäuse, innen korrosionsbeständig, inklusive EPP-Wärmeschutzisolierung, max. Betriebsdruck: 10 bar, max. Betriebstemperatur: 120 °C



### DITECH Magnetit- und Schlammabscheider horizontal, mit EPP-Wärmeschutzisolierung

Art.-Nr.	Größe	Länge mm	Breite mm	Höhe mm	Gewicht (kg)	Preis EUR
DT480320	3/4 "	102	113	157	1,4	
DT480325	1 "	110	117	176	1,8	
DT480332	1 1/4 "	116	121	196	2,4	
DT480340	1 1/2 "	116	121	196	2,5	
DT480322	22 mm*	102	113	157	1,4	

\* Klemmverschraubung



### DITECH Magnetit- und Schlammabscheider vertikal, mit EPP-Wärmeschutzisolierung

Art.-Nr.	Größe	Länge mm	Breite mm	Höhe mm	Gewicht (kg)	Preis EUR
DT480425	1 "	115	215	247	3,2	



### Produktbeschreibung Luftabscheider

Absorptions-Luftabscheider für geschlossene Warm- und Kaltwasseranlagen, komplett mit PALL-Ringen aus Edelstahl mit sehr großer Kontaktfläche zur optimalen Entlüftung, großer Abstand zwischen Wasserspiegel und Entlüftungsventil durch kegelförmige Luftkammer, das Entlüftungsventil ist mit der Absperrschraube absperrbar, stabiles Messinggehäuse, inklusive EPP-Wärmeschutzisolierung, für Frostschutzmittelzusatz auf Glykolbasis bis 50 % geeignet, max. Betriebsüberdruck: 10 bar, max. Betriebstemperatur: 120 °C



### DITECH Luftabscheider horizontal, mit EPP-Wärmeschutzisolierung

Art.-Nr.	Größe	Länge mm	Breite mm	Höhe mm	Gewicht (kg)	Preis EUR
DT480120	3/4 "	102	113	188	1,4	
DT480125	1 "	110	117	207	1,8	
DT480132	1 1/4 "	116	121	227	2,4	
DT480140	1 1/2 "	116	121	227	2,5	
DT480122	22 mm*	116	121	227	2,5	

\* Klemmverschraubung



### DITECH Luftabscheider vertikal, mit EPP-Wärmeschutzisolierung

Art.-Nr.	Größe	Länge mm	Breite mm	Höhe mm	Gewicht (kg)	Preis EUR
DT480225	1 "	115	215	227	2,9	



## DITECH LUFT- UND SCHLAMMABSCHEIDER

### DITECH Luft- und Schlammabscheider kombiniert



Kombinierter Abscheider für geschlossene Heizungs- und Kühlanlagen, komplett mit PALL-Ringen aus Edelstahl mit sehr großer Kontaktfläche zur einwandfreien Entlüftung und Schlammabscheidung des Anlagenwassers, großer Abstand zwischen Wasserspiegel und Entlüftungsventil durch kegelförmige Luftkammer, das Entlüftungsventil ist mit der Absperrschraube absperrbar, stabiles Messinggehäuse, für Frostschutzmittelzusatz auf Glykolbasis bis 50 % geeignet, max. Betriebsüberdruck: 10 bar, max. Betriebstemperatur: 120 °C, ohne Wärmeschutzisolierung

Art.-Nr.	Größe	Länge mm	Breite mm	Höhe mm	Gewicht (kg)	Preis EUR
DT480525	1"	104	80	315	3,2	

### DITECH Magnetit Luft- und Schlammabscheider



Kombinierter Luft- und Schlammabscheider mit Magnet für geschlossene Heizungs- und Kühlanlagen, komplett mit PALL-Ringen aus Edelstahl mit sehr großer Kontaktfläche zur einwandfreien Entlüftung und Schlammabscheidung des Anlagenwassers, großer Abstand zwischen Wasserspiegel und Entlüftungsventil durch kegelförmige Luftkammer, das Entlüftungsventil ist mit der Absperrschraube absperrbar, stabiles Messinggehäuse, für Frostschutzmittelzusatz auf Glykolbasis bis 50 % geeignet, max. Betriebsüberdruck: 10 bar, max. Betriebstemperatur: 120 °C

Art.-Nr.	Größe	Länge mm	Breite mm	Höhe mm	Gewicht (kg)	Preis EUR
DT480620	3/4"	90	71	283	1,85	
DT480625	1"	104	80	315	2,35	
DT480632	1 1/4"	114	87	345	3,0	



### Produktinformation



DITECH Luftabscheider  
Querschnitt



DITECH Schlammabscheider  
Querschnitt







## DITECH KUGELHÄHNE UND ABSPERRSET

### DITECH Kugelhahn PN 16



**Knebelgriff, Messing, Innengewinde, vernickelt, voller Durchgang, verlängerter Knebelgriff** aus Kunststoff (anthrazit) mit roter Abdeckkappe zur Strangkennzeichnung, Kugel Messing, verchromt, Dichtschalen aus PTFE, O-Ring-Abdichtung aus FK, Rohrleitungsarmatur für Flüssigkeiten, PN 20 für Kaltwasser, PN 16 für Medien von 0–100 °C, für Luft und andere ungefährliche Gase \*) PN 10, Betriebstemperatur: –10 °C – 100 °C, nicht Trinkwassergeeignet  
Vorteile: voller Durchgang, großer Anwendungsbereich, alle gängigen Grifftypen vorhanden, einfaches Isolieren bei Modellen mit verlängertem, hochgezogenem Kunststoff-Knebelgriff möglich, hohe Druckstufen durch ausblässichere Schaltwelle und große Gehäusefestigkeit, Kugeloberfläche hartverchromt

Art.-Nr.	Artikelbeschreibung	Preis EUR
DT460110	DN 10, 3/8"	
DT460115	DN 15, 1/2"	
DT460120	DN 20, 3/4"	
DT460125	DN 25, 1"	
DT460132	DN 32, 1 1/4"	
DT460140	DN 40, 1 1/2"	
DT460150	DN 50, 2"	

\* Nicht für gasförmige Fluide Gruppe 1 nach Richtlinie 97/23/EG

### DITECH Pumpenkugelhahn mit Sperrventil



**Innengewinde, Messing vernickelt, Öffnungsdruck maximal 20 mbar, maximaler Betriebsdruck: PN 10, maximale Betriebstemperatur 120 °C, Einbau vor der Pumpe**

Art.-Nr.	Artikelbeschreibung	Preis EUR
DT46092540	DN 25, Rp 1" x G 1 1/2"	
DT46093240	DN 32, Rp 1 1/4" x G 1 1/2"	
DT46093250	DN 32, Rp 1 1/4" x G 2"	

### DITECH Pumpenkugelhahn ohne Sperrventil



**Innengewinde, Messing vernickelt, Öffnungsdruck maximal 20 mbar, maximaler Betriebsdruck: PN 10, maximale Betriebstemperatur 120 °C**

Art.-Nr.	Artikelbeschreibung	Preis EUR
DT46102540	DN 25, Rp 1" x G 1 1/2"	
DT46103240	DN 32, Rp 1 1/4" x G 1 1/2"	
DT46103250	DN 32, Rp 1 1/4" x G 2"	

### DITECH Umrüstsatz Thermometer



anthrazit, Temperaturbereich 0–100 °C, für DITECH Kugelhahn PN 16, nicht für DITECH Pumpenkugelhahn geeignet

Art.-Nr.	Artikelbeschreibung	Preis EUR
DT46031015	DN 10 und DN 15	
DT46032025	DN 20 und DN 25	
DT46033250	DN 32 bis DN 50	



## DITECH KUGELHÄHNE UND ABSPERRSET

### DITECH Pumpenkugelhahn Absperrset



bestehend aus: Vorlauf, Pumpenkugelhahn mit Sperrventil und Pumpenkugelhahn mit Thermometer (rot) Ø 63 mm sowie Überwurfmutter und Dichtungen für die Pumpenflansche, Rücklauf: Muffenkugelhahn mit Thermometer (blau) Ø 63 mm

Art.-Nr.	Artikelbeschreibung	Preis EUR
DT461125	DN 25, G 1 1/2"	
DT461132	DN 32, G 2"	



### DITECH Universalkugelhahn, Kontur V, M, SA, T-Griff, mit Pressanschluss

Messing, DIN-DVGW geprüft, zertifiziert in Verbindung mit CU-Rohr: Reg.-Nr. 6102BTO545 mit vollem Durchgang, zur Verbindung von Kupfer-, Edelstahl- bzw. C-Stahlrohren und Kugelhahn ohne zusätzlichen Übergang, auswechselbare farbige Kappen (grün, rot, blau) oberhalb des T-Griffs zur Kennzeichnung für die jeweilige Betriebsart, max. Betriebstemperatur: 5 °C – 110 °C, max. Betriebsdruck: PN 35, bzw. PN 28



Art.-Nr.	Artikelbeschreibung	Preis EUR
DT210215	Abmessung: 15 mm, PN 35	
DT210220	Abmessung: 18 mm, PN 35	
DT210225	Abmessung: 22 mm, PN 35	
DT210232	Abmessung: 28 mm, PN 28	
DT210235	Abmessung: 35 mm, PN 28	

Mit den Siegeln des Deutschen Vereins des Gas- und Wasserfachs haben Sie die Gewähr, dass Material und Verarbeitung die Voraussetzungen für dauerhaften Einsatz optimal erfüllen.

Einsetzbar für Trinkwasser, Heizung und Druckluft bis 35 bar bzw. 28 bar



## DITECH KLEINARMATUREN

### DITECH Solar Sicherheitsventil



aus Pressmessing CW617N, Drehkappe aus hochwertigem, schlagzähem und temperaturfestem Kunststoff, Feder aus Stahl, Membrane und Dichtungen heißwasserbeständig, geeignet für Wasser, Wasser-Glykol-Gemische und neutrale nichtklebende Flüssigkeiten, maximale Betriebstemperatur 160 °C, Anschlüsse 1/2" x 3/4", bauteilgeprüft Kennbuchstabe SOL

Art.-Nr.	Artikelbeschreibung	Preis EUR
DT413103	3,5 bar	
DT413104	4,0 bar	
DT413106	6,0 bar	
DT413108	8,0 bar	
DT413110	10,0 bar	

### DITECH Solar Schnellentlüfter



für thermische Solaranlagen, Gehäuse aus Pressmessing CW617N, Mechanik aus schlagzähem und temperaturfestem Kunststoff, beständig gegen Wasser, Wasser-Glykol-Gemische und neutrale nichtklebende Flüssigkeiten, in Verbindung mit Solar Absperrventil ist der Luftbrecher zu entfernen

Art.-Nr.	Artikelbeschreibung	Preis EUR
DT4132	3/8", maximale Temperatur 160 °C, 12 bar	

### DITECH Solar Absperrventil für Schnellentlüfter



Art.-Nr.	Artikelbeschreibung	Preis EUR
DT413310	3/8"	

### DITECH Solar KFE-Hahn



für Sanitär, Solar und Heizungsanlagen universell einsetzbar, Anschluss 1/2" selbstdichtend, voller Durchgang, PN 10, Pressmessing MS 58 mit Schlauchverschraubung, mit KTW-geprüften Dichtungen

Art.-Nr.	Artikelbeschreibung	Preis EUR
DT4134	1/2", maximale Temperatur 160 °C	

### DITECH Solar Schnellkupplung



zum Prüfen und Austauschen von Ausdehnungsgefäßen ohne Entleerung der Anlage, für Solaranlagen

Art.-Nr.	Artikelbeschreibung	Preis EUR
DT4135	3/4", maximale Temperatur 160 °C	



## DITECH KLEINARMATUREN



### DITECH Solar Brauchwassermischer

geeignet für Solar und Trinkwasserinstallation PN 10, Einstellbereich 30–65 °C, Werkseinstellung 50 °C als Verbrühungsschutz, Gehäuse aus Messing, maximale Heißwasserzufuhr 85 °C, maximaler Durchfluss 57 l/min bei 3 bar, beliebige Einbaulage, in Übereinstimmung mit EN 1111 und EN 1287, inkl. Verschraubungen

Art.-Nr.	Artikelbeschreibung	Preis EUR
DT4136	3/4", mit Rückflussverhinderer	



### DITECH Membran-Sicherheitsventil für Heizung

für geschlossene Heizungsanlagen nach DIN EN 12828, Glykolbeständigkeit bis 50 % Glykolanteil, Betriebstemperatur von –10 °C–110 °C, Kennbuchstabe H

Art.-Nr.	Artikelbeschreibung	Preis EUR
DT41112515	1/2" / 2,5 bar / 50 kW	
DT41112520	3/4" / 2,5 bar / 100 kW	
DT41112525	1" / 2,5 bar / 200 kW	
DT41112532	1 1/4" / 2,5 bar / 350 kW	
DT41113015	1/2" / 3,0 bar / 50 kW	
DT41113020	3/4" / 3,0 bar / 100 kW	
DT41113025	1" / 3,0 bar / 200 kW	
DT41113032	1 1/4" / 3,0 bar / 350 kW	



### DITECH Membran-Sicherheitsventil für Trinkwasser

Membran Sicherheitsventil für Warmwasserbereiter nach DIN 4753, aus Messing CW617N, Betriebstemperatur von –10 °C–110 °C, Kennbuchstabe W

Art.-Nr.	Artikelbeschreibung	Preis EUR
DT26051506	1/2" / 6 bar	
DT26051508	1/2" / 8 bar	
DT26051510	1/2" / 10 bar	
DT26052006	3/4" / 6 bar	
DT26052008	3/4" / 8 bar	
DT26052010	3/4" / 10 bar	
DT26052506	1" / 6 bar	
DT26052508	1" / 8 bar	
DT26052510	1" / 10 bar	
DT26053206	1 1/4" / 6 bar	
DT26053208	1 1/4" / 8 bar	
DT26053210	1 1/4" / 10 bar	



## DITECH KLEINARMATUREN



### DITECH S Schnellentlüfter mit Absperrventil

automatischer Entlüfter mit abnehmbarem Deckel, Gehäuse und Deckel aus Messing CW617N, korrosionsbeständiger Schwimmer aus Polyäthylen, Nenndruck: 16 bar, max. Betriebsdruck: 8 bar, max. Betriebstemperatur: 115 °C, auch für Wasser mit Additiven geeignet (Glykol bis 30 %)

Art.-Nr.	Artikelbeschreibung	Preis EUR
DT414210	3/8"	
DT414215	1/2"	



### Ditech M Schnellentlüfter

Schnellentlüfter mit automatischem Absperrventil und manuellem Entlüftungsventil, mit abnehmbarem Deckel aus Messing CW617N und korrosionsbeständigem Schwimmer aus Polyäthylen, Nenndruck: 10 bar, max. Betriebsdruck: 8 bar, max. Betriebstemperatur: 115 °C, für Wasser mit Additiven geeignet (Glykol bis 50 %)

Art.-Nr.	Artikelbeschreibung	Preis EUR
DT4147	3/8"	



### DITECH Differenzdrucküberströmventil

mit Einstellskala und Verschraubung, Glykolbeständigkeit bis 50 % Glykolanteil, niedrige Bauhöhe, maximaler Betriebsdruck 6 bar, maximale Temperatur 110 °C, Einstellbereich 0,06–0,36 bar

Art.-Nr.	Artikelbeschreibung	Preis EUR
DT411420	3/4"	



### DITECH Kesselsicherheitsgruppe mit Isolierung

Montageeinheit für geschlossene Heizungsanlagen nach DIN EN 12828, Stahlkonsole verzinkt, Anschluss 1" Innengewinde, gebrauchsfertig bestückt, mit Schnellentlüfter, Manometer 3/8" mit automatischem Absperrventil und Sicherheitsventil 1/2" 3,0 bar, mit FCKW-freier Isolierung nach DIN 4102-B2 (Brandschutzklasse 2)

Art.-Nr.	Artikelbeschreibung	Preis EUR
DT411515	SV 1/2" / 50 kW	
DT411520	SV 3/4" / 100 kW	



### DITECH Kesselsicherheitsgruppe Messing / ISO / 1" Innengewinde

Montageeinheit für geschlossene Heizungsanlagen nach DIN EN 12828, Messing Grundkörper, Anschluss 1" Innengewinde, gebrauchsfertig bestückt mit Schnellentlüfter, Manometer 3/4–3/8" mit automatischem Absperrventil, Sicherheitsventil 3,0 bar, für Anlagen bis 50 kW. Mit FCKW-freier Isolierung (Brandschutzklasse 2)

Art.-Nr.	Artikelbeschreibung	Preis EUR
DT411625	SV 1/2" / 50 kW, Messingausführung	





## DITECH KLEINARMATUREN

### DITECH KFE Kugelhahn



aus Pressmessing MS 58, voller Durchgang, PN 16, roter Griff, mit Schlauchverschraubung, Anschluss 1/2" DN 15, maximale Betriebstemperatur 110 °C

Art.-Nr.	Artikelbeschreibung	Preis EUR
DT411715	1/2", selbstdichtend, vernickelt	

### DITECH Kappenventil



zum Prüfen von Membranausdehnungsgefäßen ohne Entleerung der Anlage und Demontage des Gefäßes, aus Messing MS 58, mit Entleerungshahn und Plombiersatz, Nenndruck PN 10, maximale Betriebstemperatur 110 °C, alle Anschlüsse flachdichtend.

Art.-Nr.	Artikelbeschreibung	Preis EUR
DT41182020	3/4" x 3/4"	
DT41182525	1" x 1"	

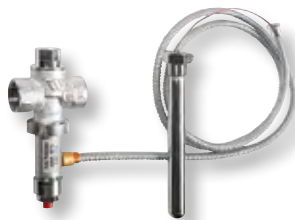
### DITECH Kappenventil mit Schlauchanschluss



Kappenventil aus Messing zum Absperrn und Entleeren sowie zur Kontrolle, Wartung und eventuellem Austausch von Membran-Ausdehnungsgefäßen. Gegen unbeabsichtigtes Schließen mit Draht und Plombe gesichert. wird entsprechend DIN EN 12828 in die Ausdehnungsleitung vor dem Ausdehnungsgefäß eingebaut. Technische Daten: Nenndruck: PN 10. max. Betriebstemperatur: 130 °C.

Art.-Nr.	Artikelbeschreibung	Preis EUR
DT414520	DN 20, 3/4" x 3/4" IG, PN 10, Messing	
DT414525	DN 25, 1" x 1" IG, PN 10, Messing	

### DITECH Thermische Ablaufsicherung



bauteilgeprüft, zur temperaturseitigen Absicherung von Heizkesseln mit eingebauten Warmwasserbereitern in geschlossenen Warmwasserheizungsanlagen entsprechend DIN EN 12828 (DIN 4751), die mit festen Brennstoffen betrieben werden, fest eingestellt auf 97 °C, Tauchhülse 1/2", 142 mm lang, Rohranschluss 3/4" IG

Art.-Nr.	Artikelbeschreibung	Preis EUR
DT4119	1300 mm Kapillarrohr	

### DITECH Feuerungsregler



für Feststoff und Wechselbrandkessel, Einstellbereich 30–100 °C, einfacher Fühler, Einbau waagrecht / senkrecht, maximaler Hebelweg 80 mm, Anschluss 3/4"

Art.-Nr.	Artikelbeschreibung	Preis EUR
DT4120	1250 mm Kette	



## DITECH KLEINARMATUREN



DN 15



DN 20

### DITECH Sicherheitsgruppe ohne Druckminderer

Für den Anschluss von geschlossenen Trinkwassererwärmern gemäß DIN 1988. DVGW zugelassen und schallschutzgeprüft in Klasse 1. Bestehend aus Absperrventil, Rückflussverhinderer mit Prüfeinrichtung, zweitem Absperrventil (DN 20), Membran-Sicherheitsventil mit Edelstahlventilsitz und verlängerbarem Ablauftrichter. Gehäuse aus Pressmessing

Art.-Nr.	bar	Zoll	Preis EUR
DT41061506	6	DN 15xG 1/2"	
DT41061508	8	DN 15xG 1/2"	
DT41061510	10	DN 15xG 1/2"	
DT41062006	6	DN 20xG 3/4"	
DT41062008	8	DN 20xG 3/4"	
DT41062010	10	DN 20xG 3/4"	

### DITECH Sicherheitsgruppe mit Druckminderer



DN 15



DN 20

Für den Anschluss von geschlossenen Trinkwassererwärmern gemäß DIN 1988. DVGW zugelassen und schallschutzgeprüft in Klasse 1. Bestehend aus Absperrventil, Rückflussverhinderer mit Prüfeinrichtung, zweitem Absperrventil (DN 20), Membran-Sicherheitsventil mit Edelstahlventilsitz und verlängerbarem Ablauftrichter. und zusätzlichem Druckminderer, Ausgangsdruck regelbar von 1,5 bis 6 bar, werkseitig voreingestellt auf 4 bar. Gehäuse aus Pressmessing

Art.-Nr.	bar	Zoll	Preis EUR
DT41071506	6	DN 15xG 1/2"	
DT41071508	8	DN 15xG 1/2"	
DT41071510	10	DN 15xG 1/2"	
DT41072006	6	DN 20xG 3/4"	
DT41072008	8	DN 20xG 3/4"	
DT41072010	10	DN 20xG 3/4"	



### Förderprogramme ab 2021

Mit der **Bundesförderung für effiziente Gebäude (BEG)** wird die energetische Gebäudeförderung ab dem 1.1.2021 vollständig neu aufgestellt und weiterentwickelt. Mit der BEG sollen künftig noch stärkere Anreize für Investitionen in Energieeffizienz und erneuerbare Energien und damit ein entscheidender Beitrag zur Erreichung der Energie- und Klimaziele 2030 im Gebäudesektor gesetzt werden.

Das Bundesministerium für Wirtschaft und Energie (BMWi) fördert über das BEG als Einzelmaßnahme z. B. auch den hydraulischen Abgleich der Heizungsanlage inklusive der Einstellung der Heizkurve, des Austauschs von Heizungspumpen sowie der Anpassung der Vorlauftemperatur und der Pumpenleistung sowie Maßnahmen zur Absenkung der Rücklauftemperatur.

Das BEG bringt mehr Flexibilität, weil die Förder-Maßnahmen je nach Eigenkapitalausstattung nun als Zuschuss über das Bundesamt für Wirtschaft und Ausfuhrkontrolle ([www.bafa.de](http://www.bafa.de)) oder als Kreditförderung über die Kreditanstalt für Wiederaufbau ([www.kfw.de](http://www.kfw.de)) gewährt werden. Bei vielen Maßnahmen ist die Beratung durch einen Energie Effizienz Experten eine Fördervoraussetzung und wird ebenfalls bezuschusst ([www.energie-effizienz-experten.de](http://www.energie-effizienz-experten.de))

Alternativ kann man energetische Modernisierungsmaßnahmen auch über den §35c des Einkommenssteuergesetzes steuerlich geltend machen.



## DITECH HEIZKÖRPERVENTILE



### Produktbeschreibung Thermostatventile

Gewindeanschluss M 30 x 1,5, Messing, vernickelt

**Einsatzbereich:** Zentralheizungs- und Kühlanlagen mit geschlossenen Kreisläufen, für den Betrieb mit nicht aggressiven, ungefährlichen Flüssigkeiten (z. B. Wasser oder geeignete Wasser-Glykolegemische gemäß VDI 2035/ÖNORM 5195), max. Betriebsdruck ps: 10 bar (PN 10), Betriebstemperatur ts: 2 °C – 120 °C (kurzzeitig bis 130 °C), die Thermostatventile eignen sich nicht für Heizungsanlagen mit Dampf

Ventile von 3/8" bis 3/4" eignen sich für die Installation mit Kupferrohren.  
Alle Thermostatventile haben eine weiße Bauschutzkappe mit 3 stirnseitigen Stegen.



### DITECH S Thermostatventil stufenlose Voreinstellung, Eck\*

Art.-Nr.	Artikelbeschreibung	Preis EUR
DT462410	3/8", Kvs 1,10	
DT462415	1/2", Kvs 1,20	
DT462420	3/4", Kvs 1,30	



### DITECH S Thermostatventil stufenlose Voreinstellung, Durchgang\*

Art.-Nr.	Artikelbeschreibung	Preis EUR
DT462510	3/8", Kvs 0,90	
DT462515	1/2", Kvs 1,00	
DT462520	3/4", Kvs 1,20	



### DITECH S Thermostatventil stufenlose Voreinstellung, Vorlauf-Axial\*

Art.-Nr.	Artikelbeschreibung	Preis EUR
DT462610	3/8", Kvs 0,90	
DT462615	1/2", Kvs 1,00	



### DITECH S Thermostatventil stufenlose Voreinstellung, Winkel-Eck, links\*

Art.-Nr.	Artikelbeschreibung	Preis EUR
DT462715	1/2", Kvs 1,00	



### DITECH S Thermostatventil stufenlose Voreinstellung, Winkel-Eck, rechts\*

Art.-Nr.	Artikelbeschreibung	Preis EUR
DT462815	1/2", Kvs 1,00	

\* Förderfähiges Produkt. Informationen zu den neuen Förderprogrammen finden Sie auf Seite 74 oder unter [www.bmwi.de](http://www.bmwi.de), [www.bafa.de](http://www.bafa.de), [www.kfw.de](http://www.kfw.de) oder [www.energie-effizienz-experten.de](http://www.energie-effizienz-experten.de)



## DITECH HEIZKÖRPERVENTILE

### DITECH Thermostatventil, Eck\*



für den automatischen hydraulischen Abgleich, Einsatz in Zweirohr-Zentralheizungs- und Kühlanlagen mit Zwangsumwälzung. Druckunabhängiges Thermostatventil mit stufenloser Voreinstellung. Der Sollwert wird mit einem Voreinstellschlüssel durch Drehen des Handrades eingestellt. Einstellbereich von außen direkt ablesbar. Bei Ventilen mit „Q-Tech“ wird der Volumenstrom direkt eingestellt. Dieser wird auch bei schwankenden Differenzdrücken gehalten

Art.-Nr.	Artikelbeschreibung	Preis EUR
DT465710	DN 10	
DT465715	1/2 "	
DT465720	DN 20	

### DITECH Thermostatventil, Durchgang\*



für den automatischen hydraulischen Abgleich, Einsatz in Zweirohr-Zentralheizungs- und Kühlanlagen mit Zwangsumwälzung. Druckunabhängiges Thermostatventil mit stufenloser Voreinstellung. Der Sollwert wird mit einem Voreinstellschlüssel durch Drehen des Handrades eingestellt. Einstellbereich von außen direkt ablesbar. Bei Ventilen mit „Q-Tech“ wird der Volumenstrom direkt eingestellt. Dieser wird auch bei schwankenden Differenzdrücken gehalten

Art.-Nr.	Artikelbeschreibung	Preis EUR
DT465810	DN 10	
DT465815	1/2 "	
DT465820	DN 20	

### DITECH Thermostatventil Vorlauf-Axial\*



Einsatz in Zweirohr-Zentralheizungs- und Kühlanlagen mit Zwangsumwälzung. Druckunabhängiges Thermostatventil mit stufenloser Voreinstellung. Der Sollwert wird mit einem Voreinstellschlüssel durch Drehen des Handrades eingestellt. Einstellbereich von außen direkt ablesbar. Bei Ventilen mit „Q-Tech“ wird der Volumenstrom direkt eingestellt. Dieser wird auch bei schwankenden Differenzdrücken gehalten

Art.-Nr.	Artikelbeschreibung	Preis EUR
DT466510	3/8 "	
DT466515	1/2 "	

### DITECH Thermostatventil, Winkel-Eck, links\*



für automatischen hydraulischen Abgleich

Einsatz in Zweirohr-Zentralheizungs- und Kühlanlagen mit Zwangsumwälzung. Druckunabhängiges Thermostatventil mit stufenloser Voreinstellung. Der Sollwert wird mit einem Voreinstellschlüssel durch Drehen des Handrades eingestellt. Einstellbereich von außen direkt ablesbar. Bei Ventilen mit „Q-Tech“ wird der Volumenstrom direkt eingestellt. Dieser wird auch bei schwankenden Differenzdrücken gehalten.

Art.-Nr.	Artikelbeschreibung	Preis EUR
DT466615	1/2 "	

\* **Förderfähiges Produkt.** Informationen zu den neuen Förderprogrammen finden Sie auf Seite 74 oder unter [www.bmwi.de](http://www.bmwi.de), [www.bafa.de](http://www.bafa.de), [www.kfw.de](http://www.kfw.de) oder [www.energie-effizienz-experten.de](http://www.energie-effizienz-experten.de)



## DITECH HEIZKÖRPERVENTILE

### DITECH **Thermostatventil**, Winkel-Eck, rechts\*



#### für automatischen hydraulischen Abgleich

Einsatz in Zweirohr-Zentralheizungs- und Kühlanlagen mit Zwangsumwälzung. Druckunabhängiges Thermostatventil mit stufenloser Voreinstellung. Der Sollwert wird mit einem Voreinstellschlüssel durch Drehen des Handrades eingestellt. Einstellbereich von außen direkt ablesbar. Bei Ventilen mit „Q-Tech“ wird der Volumenstrom direkt eingestellt. Dieser wird auch bei schwankenden Differenzdrücken gehalten.

Art.-Nr.	Artikelbeschreibung	Preis EUR
DT466715	1/2"	

### DITECH Heizkörperverschraubung Typ 2 Messing vernickelt, Eck



mit proportionaler Voreinstellung für den Einsatz in Warmwasser-Zentralheizungen und Kühlkreisläufen zum Absperrn, Armatur aus Messing, Gehäuse vernickelt, Ventilkegel aus Messing mit EPDM O-Ringabdichtung, Messing Schutzkappe mit zusätzlicher Weichdichtung, Einbaumaße nach DIN 3842 mit Anschluss für Gewindeverbindungen, maximale Betriebstemperatur: 120 °C maximaler Betriebsdruck: 10 bar

Art.-Nr.	Artikelbeschreibung	Preis EUR
DT463510	3/8", Kvs 1,70	
DT463515	1/2", Kvs 1,70	
DT463520	3/4", Kvs 1,70	

### DITECH Heizkörperverschraubung Typ 2 Messing vernickelt, Durchgang



Art.-Nr.	Artikelbeschreibung	Preis EUR
DT463610	3/8", Kvs 1,70	
DT463615	1/2", Kvs 1,70	
DT463620	3/4", Kvs 1,70	

### DITECH Heizkörperverschraubung Typ 3 Messing vernickelt, Eck



mit proportionaler Voreinstellung für den Einsatz in Warmwasser-Zentralheizungen und Kühlkreisläufen zum Absperrn, Füllen und Entleeren des Heizkörpers, Armatur aus Rotguss/Messing, Gehäuse vernickelt, Ventilkegel aus Messing mit EPDM O-Ringabdichtung, Messing-Schutzkappe mit zusätzlicher Weichdichtung, Einbaumaße nach DIN 3842 mit Anschluss für Gewindeverbindungen, maximale Betriebstemperatur: 120 °C, maximaler Betriebsdruck: 10 bar

Art.-Nr.	Artikelbeschreibung	Preis EUR
DT463110	3/8", Kvs 1,70	
DT463115	1/2", Kvs 1,70	
DT463120	3/4", Kvs 1,70	

### DITECH Heizkörperverschraubung Typ 3 Messing vernickelt, Durchgang



Art.-Nr.	Artikelbeschreibung	Preis EUR
DT463210	3/8", Kvs 1,70	
DT463215	1/2", Kvs 1,70	
DT463220	3/4", Kvs 1,70	



## DITECH HEIZKÖRPERVENTILE



### DITECH S Thermostat Flüssigfühler, mit Nullstellung\*

auf individuellen Sollwert begrenzen- und blockierbar, mit Frostschutzsicherung, geprüft und zugelassen gemäß EN 215, Gewindeanschluss M 30x1,5 mm, Sollwertbereich: 7–28 °C, Skalenkappe: 0 \* 1–5

Art.-Nr.	Artikelbeschreibung	Preis EUR
DT4616	weiß	



### DITECH S Thermostat mit Fernfühler 2 m, Flüssigfühler, mit Nullstellung\*

wie zuvor jedoch mit Fernfühler 2 m

Art.-Nr.	Artikelbeschreibung	Preis EUR
DT4617	weiß	



### DITECH S Thermostat für Schnappverschluss, Flüssigfühler, mit Nullstellung\*

auf individuellen Sollwert begrenzen- und blockierbar, mit Memo-Scheibe, mit Frostschutzsicherung, Anschluss: Klemmverbindung mit Überwurfmutter, passend ohne Adapter auf integrierte Ventilgarnituren und Thermostatventile mit Klemmverbindung der Fa. Danfoss, Baureihe RA, Sollwertbereich 7–28 °C, Skalenkappe 0 \* 1–5

Art.-Nr.	Artikelbeschreibung	Preis EUR
DT4620	weiß	



### DITECH S Thermostat für Schnappverschluss mit Fernfühler 2 m, Flüssigfühler, mit Nullstellung\*

wie zuvor jedoch mit Fernfühler 2 m

Art.-Nr.	Artikelbeschreibung	Preis EUR
DT4621	weiß	



### DITECH M Thermostat Flüssigfühler, mit Nullstellung\*

auf individuellen Sollwert innenliegend begrenzen- und blockierbar, mit Memo-Scheibe, mit Frostschutzsicherung und Einstellhilfe für Sehbehinderte, Gewindeanschluss M 30x1,5 mm, Sollwertbereich: 7–28 °C, Skalenkappe 0 \* 1–5

Art.-Nr.	Artikelbeschreibung	Preis EUR
DT4618	weiß	

\* Förderfähiges Produkt. Informationen zu den neuen Förderprogrammen finden Sie auf Seite 74 oder unter [www.bmwi.de](http://www.bmwi.de), [www.bafa.de](http://www.bafa.de), [www.kfw.de](http://www.kfw.de) oder [www.energie-effizienz-experten.de](http://www.energie-effizienz-experten.de)



## DITECH HEIZKÖRPERVENTILE



### DITECH **M** Thermostat mit Fernfühler 2 m, Flüssigfühler, mit Nullstellung\*

wie zuvor jedoch mit Fernfühler 2 m

Art.-Nr.	Artikelbeschreibung	Preis EUR
DT4619	weiß	



### DITECH **M** Thermostat für Schnappverschluss Flüssigfühler, mit Nullstellung\*

auf individuellen Sollwert begrenzen- und blockierbar, mit Memo-Scheibe, mit Frostschutzsicherung und Einstellhilfe für Sehbehinderte, Anschluss: Klemmverbindung mit Überwurfmutter, passend ohne Adapter auf integrierte Ventilgarnituren und Thermostatventile mit Klemmverbindung der Fa. Danfoss, Baureihe RA, Sollwertbereich 7–28 °C, Skalenkappe 0 \* 1–5

Art.-Nr.	Artikelbeschreibung	Preis EUR
DT4622	weiß	



### DITECH **M** Thermostat für Schnappverschluss mit Fernfühler 2 m, Flüssigfühler, mit Nullstellung\*

wie zuvor jedoch mit Fernfühler 2 m

Art.-Nr.	Artikelbeschreibung	Preis EUR
DT4623	weiß	



### DITECH **L** Thermostat Flüssigfühler, mit Nullstellung\*

mit Einstellhilfe für Sehbehinderte, Gewindeanschluss M 30x1,5, Sollwertbereich: 7–28 °C, Skalenkappe: 0 \* 1–5

Art.-Nr.	Artikelbeschreibung	Preis EUR
DT4671	weiß/verchromt	



### DITECH **L** Thermostat Flüssigfühler, mit Nullstellung\*

mit Einstellhilfe für Sehbehinderte, Gewindeanschluss M 30x1,5, Sollwertbereich: 7–28 °C, Skalenkappe: 0 \* 1–5

Art.-Nr.	Artikelbeschreibung	Preis EUR
DT4672	weiß	

\* **Förderfähiges Produkt.** Informationen zu den neuen Förderprogrammen finden Sie auf Seite 74 oder unter [www.bmwi.de](http://www.bmwi.de), [www.bafa.de](http://www.bafa.de), [www.kfw.de](http://www.kfw.de) oder [www.energie-effizienz-experten.de](http://www.energie-effizienz-experten.de)



## DITECH HEIZKÖRPERVENTILE



### DITECH Ventil Anschlussarmatur für Badheizkörper Winkelform

zum Regeln, Absperren, Entleeren und Befüllen von Zweirohr-Zentralheizungsanlagen PN 10, Rohrabstand 50 mm, Spindel aus nichtrostendem Stahl mit doppelter O-Ringabdichtung, Vorlauf- und Rücklaufanschluss für Klemmringverschraubungen, maximale Betriebstemperatur: 120 °C, maximaler Betriebsdruck: 10 bar, maximaler Differenzdruck: 1 bar, Anschlussarmatur mit Voreinstellung, Installation unabhängig von der Vor- bzw. Rücklaufage

Art.-Nr.	Artikelbeschreibung	Preis EUR
DT4638	Messing vernickelt, G 1/2" Außengewinde	



### DITECH Ventil Anschlussarmatur für Badheizkörper Durchgangsform

zum Regeln, Absperren, Entleeren und Befüllen von Zweirohr-Zentralheizungsanlagen PN 10, Rohrabstand 50 mm, Spindel aus nichtrostendem Stahl mit doppelter O-Ringabdichtung, Vorlauf- und Rücklaufanschluss für Klemmringverschraubungen, maximale Betriebstemperatur: 120 °C, maximaler Betriebsdruck: 10 bar, maximaler Differenzdruck: 1 bar, Anschlussarmatur mit Voreinstellung, Installation unabhängig von der Vor- bzw. Rücklaufage

Art.-Nr.	Artikelbeschreibung	Preis EUR
DT4637	Messing vernickelt, G 1/2" Außengewinde	



### DITECH Ventil Anschlussarmatur für Badheizkörper Winkelform\*

zum Regeln, Absperren, Entleeren und Befüllen für Zweirohr-Zentralheizungsanlagen PN 10, Rohrabstand 50 mm, Spindel aus nichtrostendem Stahl mit doppelter O-Ringabdichtung, Vorlauf- und Rücklaufanschluss für Klemmringverschraubungen, maximale Betriebstemperatur: 120 °C, maximaler Betriebsdruck: 10 bar, maximaler Differenzdruck: 1 bar, Anschlussarmatur mit Voreinstellung, Installation unabhängig von der Vor- bzw. Rücklaufage

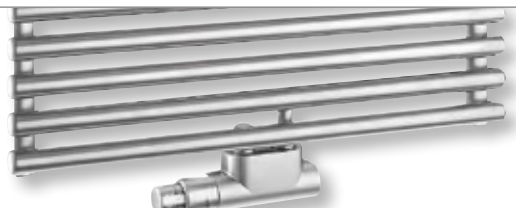
Art.-Nr.	Artikelbeschreibung	Preis EUR
DT4669	Messing vernickelt Rp 1/2" Außengewinde, <b>für automatischen hydraulischen Abgleich</b>	



### DITECH Ventil Anschlussarmatur für Badheizkörper Durchgangsform\*

zum Regeln, Absperren, Entleeren und Befüllen für Zweirohr-Zentralheizungsanlagen PN 10, Rohrabstand 50 mm, Spindel aus nichtrostendem Stahl mit doppelter O-Ringabdichtung, Vorlauf- und Rücklaufanschluss für Klemmringverschraubungen, maximale Betriebstemperatur: 120 °C, maximaler Betriebsdruck: 10 bar, maximaler Differenzdruck: 1 bar, Anschlussarmatur mit Voreinstellung, Installation unabhängig von der Vor- bzw. Rücklaufage

Art.-Nr.	Artikelbeschreibung	Preis EUR
DT4668	Messing vernickelt Rp 1/2" Außengewinde, <b>für automatischen hydraulischen Abgleich</b>	

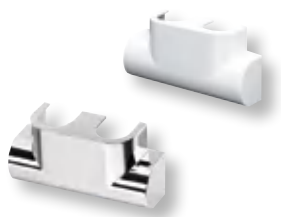


\* **Förderfähiges Produkt.** Informationen zu den neuen Förderprogrammen finden Sie auf Seite 74 oder unter [www.bmwi.de](http://www.bmwi.de), [www.bafa.de](http://www.bafa.de), [www.kfw.de](http://www.kfw.de) oder [www.energie-effizienz-experten.de](http://www.energie-effizienz-experten.de)





## DITECH HEIZKÖRPERVENTILE



### DITECH Design-Abdeckung für Anschlussarmatur Winkelform

Art.-Nr.	Artikelbeschreibung	Preis EUR
DT4640502	weiß	
DT4640500	verchromt	



### DITECH Design-Abdeckung für Anschlussarmatur Durchgangsform

Art.-Nr.	Artikelbeschreibung	Preis EUR
DT4639502	weiß	
DT4639500	verchromt	



### DITECH Ventil-Anschlussset mit Thermostat-Kopf Winkelform\*

**bestehend aus:**

- Anschlussarmatur mit Voreinstellung
- Thermostat mit Flüssigfühler, Gewinde M30 x 1,5 mm, verchromt
- Designabdeckung / Cap in jeweiliger Farbe

Art.-Nr.	Artikelbeschreibung	Preis EUR
DT4642502	weiß	
DT4642500	verchromt	

Set weiß: mit Thermostat DITECH L weiß/verchromt



### DITECH Ventil-Anschlussset mit Thermostat-Kopf Durchgangsform\*

**bestehend aus:**

- Anschlussarmatur mit Voreinstellung
- Thermostat mit Flüssigfühler, Gewinde M30 x 1,5 mm, verchromt
- Thermostat DITECH Typ L
- Designabdeckung / Cap in jeweiliger Farbe

Art.-Nr.	Artikelbeschreibung	Preis EUR
DT4641502	weiß	
DT4641500	verchromt	

Set weiß: mit Thermostat DITECH L weiß/verchromt

\* **Förderfähiges Produkt.** Informationen zu den neuen Förderprogrammen finden Sie auf Seite 74 oder unter [www.bmwi.de](http://www.bmwi.de), [www.bafa.de](http://www.bafa.de), [www.kfw.de](http://www.kfw.de) oder [www.energie-effizienz-experten.de](http://www.energie-effizienz-experten.de)



## DITECH HEIZKÖRPERVENTILE



### DITECH Zweirohrhahnblock Absperrwinkelverschraubung Winkelform

aus Messing, vernickelt, Abstand 50 mm, Weichdichtung zum Heizkörper, für Heizkörper mit integrierter Ventilgarnitur G 1/2" IG

Art.-Nr.	Artikelbeschreibung	Preis EUR
DT4644	AG 1/2" x AG 3/4"	



### DITECH Zweirohrhahnblock Absperrverschraubung Durchgangsform

aus Messing, vernickelt, Abstand 50 mm, Weichdichtung zum Heizkörper, für Heizkörper mit integrierter Ventilgarnitur G 1/2" IG

Art.-Nr.	Artikelbeschreibung	Preis EUR
DT4643	AG 1/2" x AG 3/4"	



### DITECH Zweirohrhahnblock Absperrwinkelverschraubung Winkelform, Eurokonus

aus Messing, flachdichtend vernickelt, Abstand 50 mm, Weichdichtung zum Heizkörper, für Heizkörper mit integrierter Ventilgarnitur G 3/4" AG nach DIN V 3838 (Eurokonus)

Art.-Nr.	Artikelbeschreibung	Preis EUR
DT4646	ÜM 3/4" x AG 3/4"	



### DITECH Zweirohrhahnblock Absperrverschraubung Durchgangsform, Eurokonus

aus Messing, flachdichtend vernickelt, Abstand 50 mm, Weichdichtung zum Heizkörper, für Heizkörper mit integrierter Ventilgarnitur G 3/4" AG nach DIN V 3838 (Eurokonus)

Art.-Nr.	Artikelbeschreibung	Preis EUR
DT4645	ÜM 3/4" x AG 3/4"	



### DITECH Klemmringverschraubung für Metallrohre Set à 2 Stück\*

für G 3/4" AG nach DIN EN 16313 (Eurokonus), Überwurfmutter vernickelt, für Kupferrohre nach DIN EN 1057, Präzisionsstahlrohre nach DIN EN 10305-1/-2 und Edelstahlrohre, einteilig vormontiert, weichdichtend (keine Stützhülsen erforderlich), maximal 95 °C

Art.-Nr.	Artikelbeschreibung	Preis EUR
DT464710	AG 3/4", 10 mm	
DT464712	AG 3/4", 12 mm	
DT464715	AG 3/4", 15 mm	
DT464718	AG 3/4", 18 mm	

\* Förderfähiges Produkt. Informationen zu den neuen Förderprogrammen finden Sie auf Seite 74 oder unter [www.bmwi.de](http://www.bmwi.de), [www.bafa.de](http://www.bafa.de), [www.kfw.de](http://www.kfw.de) oder [www.energie-effizienz-experten.de](http://www.energie-effizienz-experten.de)



## DITECH PANZERSCHLÄUCHE

### DITECH Panzerschlauch, 2 x ÜM



Flexible Panzerschläuche, Material Inliner PERT (Polyethylene of raised temperature), DVGW Trinkwasserzulassung, KTW-BWGL, extrem flexibel und knickfest für engste Einbausituationen geeignet, konstante Flussrate, flexibler korrigierter PERT Innenschlauch, Innen- und Außengewinde aus Messing, rostfreie Edelstahlflechtung AISI 304, Betriebsdruck 10 bar, Temperatur geprüft 90 °C, inklusive Faserdichtung

Art.-Nr.	DN	2 x ÜM	Länge	Preis EUR
DT450315030	DN 13	ÜM 1/2" x ÜM 1/2"	300mm	
DT450315050	DN 13	ÜM 1/2" x ÜM 1/2"	500mm	
DT450315070	DN 13	ÜM 1/2" x ÜM 1/2"	700mm	
DT450315100	DN 13	ÜM 1/2" x ÜM 1/2"	1000mm	
DT450520030	DN 19	ÜM 3/4" x ÜM 3/4"	300mm	
DT450520050	DN 19	ÜM 3/4" x ÜM 3/4"	500mm	
DT450520070	DN 19	ÜM 3/4" x ÜM 3/4"	700mm	
DT450520100	DN 19	ÜM 3/4" x ÜM 3/4"	1000mm	
DT450525050	DN 25	ÜM 1" x ÜM 1"	500mm	
DT450525070	DN 25	ÜM 1" x ÜM 1"	700mm	
DT450525100	DN 25	ÜM 1" x ÜM 1"	1000mm	
DT450532050	DN 32	ÜM 1 1/4" x ÜM 1 1/4"	500mm	
DT450532070	DN 32	ÜM 1 1/4" x ÜM 1 1/4"	700mm	
DT450532100	DN 32	ÜM 1 1/4" x ÜM 1 1/4"	1000mm	

### DITECH Panzerschlauch, AG / ÜM



Flexible Panzerschläuche, Material Inliner PERT (Polyethylene of raised temperature), DVGW Trinkwasserzulassung, KTW-BWGL, extrem flexibel und knickfest für engste Einbausituationen geeignet, konstante Flussrate, flexibler korrigierter PERT Innenschlauch, Innen- und Außengewinde aus Messing, rostfreie Edelstahlflechtung AISI 304, Betriebsdruck 10 bar, Temperatur geprüft 90 °C, inklusive Faserdichtung

Art.-Nr.	DN	AG/ÜM	Länge	Preis EUR
DT450415030	DN 13	AG 1/2" x ÜM 1/2"	300mm	
DT450415050	DN 13	AG 1/2" x ÜM 1/2"	500mm	
DT450415070	DN 13	AG 1/2" x ÜM 1/2"	700mm	
DT450415100	DN 13	AG 1/2" x ÜM 1/2"	1000mm	
DT450620030	DN 19	AG 3/4" x ÜM 3/4"	300mm	
DT450620050	DN 19	AG 3/4" x ÜM 3/4"	500mm	
DT450620070	DN 19	AG 3/4" x ÜM 3/4"	700mm	
DT450620100	DN 19	AG 3/4" x ÜM 3/4"	1000mm	
DT450625050	DN 25	AG 1" x ÜM 1"	500mm	
DT450625070	DN 25	AG 1" x ÜM 1"	700mm	
DT450625100	DN 25	AG 1" x ÜM 1"	1000mm	
DT450632050	DN 32	AG 1 1/4" x ÜM 1 1/4"	500mm	
DT450632070	DN 32	AG 1 1/4" x ÜM 1 1/4"	700mm	
DT450632100	DN 32	AG 1 1/4" x ÜM 1 1/4"	1000mm	



## DITECH AUSDEHNUNGSGEFÄSSE HEIZUNG

### DITECH Membran-Druckausdehnungsgefäß für Heizung



für geschlossene Heizungs- und Kühlanlagen gemäß EN12828, Zulassung gemäß EU Druckgeräterichtlinie 2014/18/EU, Stickstofffüllung für ein längeres Aufrechterhalten des Vordrucks, Membrane: Stülp-Membrane, geeignet für die Zugabe von bis zu 50 % Frostschutzmittel auf Glykolbasis, Gefäße konform EN13831, geeignet für Anlagen mit einer maximalen Durchflusstemperatur von 120°C, maximale Betriebstemperatur (an der Membran): 70°C. Gefäße 35 - 80 Liter mit angeschweißten Füßen zur Befestigung

Art.-Nr.	Inhalt Liter	Vordruck bar	Betriebsdruck bar	Gewinde Zoll	Ø mm	Höhe mm	Farbe	Gewicht kg	Preis EUR
DT470308	8	1,5	3,0	R 3/4	245	277	weiß	2,2	
DT470312	12	1,5	3,0	R 3/4	286	258	weiß	2,3	
DT470318	18	1,5	3,0	R 3/4	286	347	weiß	2,9	
DT470325	25	1,5	3,0	R 3/4	328	361	weiß	3,5	
DT470335	35	1,5	3,0	R 3/4	396	435	weiß	5,6	
DT470450	50	1,5	6,0	R 3/4	437	493	weiß	11,4	
DT470480	80	1,5	6,0	R 1	519	534	weiß	15	



### DITECH Aufhängezarge

Wandbefestigung für die vertikale Aufhängung von DITECH Ausdehnungsgefäßen (2–25 Liter), Material: Stahl verzinkt, wird an der Wand mit zwei Ø 8 Dübeln und zwei Ø 6 Sechskantschrauben befestigt, Befestigung des Gefäßes an der Aufhängezarge mit zwei M5 Kreuzschlitzschrauben, Befestigungsmaterial wird mitgeliefert

Art.-Nr.	Artikelbeschreibung	Preis EUR
DT4710	für Gefäße bis 25 Liter	



### DITECH Membran-Druckausdehnungsgefäß für Heizung

für geschlossene Heizungs- und Kühlanlagen gemäß EN12828, Zulassung gemäß EU Druckgeräterichtlinie 2014/18/EU, Stickstofffüllung für längeres Aufrechterhalten des Vordrucks, Membrane: Stülp-Membrane, geeignet für Zugabe von bis zu 50 % Frostschutzmittel (Glykolbasis), Gefäße konform EN13831, geeignet für Anlagen mit max. Durchflusstemperatur von 120°C, maximale Betriebstemperatur (an der Membran): 70°C

Art.-Nr.	Inhalt Liter	Vordruck bar	Betriebsdruck bar	Gewinde Zoll	Ø mm	Höhe mm	Farbe	Gewicht kg	Preis EUR
DT4705100	100	2,5	6,0	R 1	484	774	weiß	13,9	
DT4705150	150	2,5	6,0	R 1	484	1014	weiß	17,6	
DT4705200	200	2,5	6,0	R 1	484	1290	weiß	25,0	
DT4705250	250	2,5	6,0	R 1	600	1138	rot	31,8	
DT4705300	300	2,5	6,0	R 1	600	1315	rot	35,6	
DT4705400	400	2,5	6,0	R 1	790	1160	rot	53,4	
DT4705500	500	2,5	6,0	R 1	790	1310	rot	60,2	
DT4705600	600	2,5	6,0	R 1	790	1518	rot	67,0	
DT4705800	800	2,5	6,0	R 1	790	1868	rot	84,2	



## DITECH AUSDEHNUNGSGEFÄSSE HEIZUNG

### DITECH Kappenventil



zum Prüfen von Membranausdehnungsgefäßen ohne Entleerung der Anlage und Demontage des Gefäßes, aus Messing MS 58, mit Entleerungshahn und Plombiersatz, Nenndruck PN 10, maximale Betriebstemperatur 110 °C, alle Anschlüsse flachdichtend.

Art.-Nr.	Artikelbeschreibung	Preis EUR
DT41182020	3/4" x 3/4"	
DT41182525	1" x 1"	

### DITECH Kappenventil mit Schlauchanschluss



Kappenventil aus Messing zum Absperrn und Entleeren sowie zur Kontrolle, Wartung und eventuellem Austausch von Membran-Ausdehnungsgefäßen. Gegen unbeabsichtigtes Schließen mit Draht und Plombe gesichert. wird entsprechend DIN EN 12828 in die Ausdehnungsleitung vor dem Ausdehnungsgefäß eingebaut. Technische Daten: Nenndruck: PN 10. max. Betriebstemperatur: 130 °C.

Art.-Nr.	Artikelbeschreibung	Preis EUR
DT414520	DN 20, 3/4" x 3/4" IG, PN 10, Messing	
DT414525	DN 25, 1" x 1" IG, PN 10, Messing	





## DITECH AUSDEHNUNGSGEFÄSSE TRINKWASSER



### DITECH Membran-Druckausdehnungsgefäß für Trinkwasser

für Trinkwassererwärmungs- und Druckerhöhungsanlagen, Zuverlässigkeit und eine lange Lebensdauer, Stickstofffüllung für ein längeres Aufrechterhalten des Vordrucks, die bewährte Membrane wird robust im Klemmring gehalten, die überdurchschnittliche Beanspruchbarkeit der Membrane ist durch Tests und Praxis bewiesen (Werte liegen weit über der Norm!), ausgeklügelte Durchströmungstechnik, Gefäß kann einfach in bestehende Anlagen eingebaut werden (T-Stück bauseits), maximaler Betriebsüberdruck: 8/10 bar, maximale Betriebstemperatur (an der Membran): 70 °C, geeignet für Anlagen mit einer maximalen Durchflusstemperatur von 120 °C, Behälter gemäß EN13831, Prüfzeichen DIN-DVGW: NW-0411 AU2095, es entspricht der KTW-C Vorschrift und erfüllt die Anforderungen der DIN 4807/5, inkl. Strömungsverteiler aus Kunststoff, weiße (RAL 9010) Epoxid-Pulverbeschichtung, Zulassung gemäß EU Druckgeräterichtlinie 2014/68/EU, Wandbefestigung durch Verwendung der DITECH Aufhängezarge bis 25L. Das 35L-Gefäß hat eine fest angeschweißte Aufhängelasche.

Art.-Nr.	Inhalt Liter	Vordruck bar	Betriebsdruck bar	Gewinde Zoll	Ø mm	Höhe mm	Farbe	Gewicht kg	Preis EUR
DT470208	8	4	10	R 3/4	245	301	weiß	3,2	
DT470212	12	4	10	R 3/4	286	334	weiß	4,3	
DT470218	18	4	10	R 3/4	328	325	weiß	4,9	
DT470225	25	4	10	R 3/4	358	378	weiß	6,6	
DT470235	35	4	8	R 3/4	396	437	weiß	8,1	



### DITECH Aufhängezarge

Wandbefestigung für die vertikale Aufhängung von DITECH Ausdehnungsgefäßen (8–25 Liter), Material: Stahl verzinkt, wird an der Wand mit zwei Ø 8 Dübeln und zwei Ø 6 Sechskantschrauben befestigt, Befestigung des Gefäßes an der Aufhängezarge mit zwei M5 Kreuzschlitzschrauben, Befestigungsmaterial wird mitgeliefert

Art.-Nr.	Artikelbeschreibung	Preis EUR
DT4710	für Gefäße bis 25 Liter	



### DITECH Anschluss-Set für geschlossene Trinkwassererwärmungsanlagen

für geschlossene Trinkwassererwärmungsanlagen nach DIN 4807-5, komplettes Anschluss-Set inklusive Absperrung und Entleerung für DITECH Membran-Druckausdehnungsgefäße (Trinkwasser), ermöglicht auf einfachem und schnellem Weg den Vordruck des DITECH Trinkwasser-Ausdehnungsgefäßes zu überprüfen oder einen Gefäß austausch durchzuführen, ohne den Anlagenbetrieb unterbrechen zu müssen

Art.-Nr.	Artikelbeschreibung	Preis EUR
DT4707	3/4"	



## DITECH AUSDEHNUNGSGEFÄSSE SOLAR

### DITECH Membran-Druckausdehnungsgefäß für Solar



für geschlossene, eigensichere Solaranlagen, weiße (RAL 9010) Epoxid-Pulverbeschichtung, Zulassung gemäß EU Druckgeräterichtlinie 2014/68/EU, Stickstofffüllung für ein längeres Aufrechterhalten des Vordrucks, Membrane: Stülpe-Membrane aus Butyl, ab 35 Liter mit angeschweißten Füßen zur Befestigung, für Frostschutzmittelzusatz auf Glykolbasis bis 50 % geeignet, max. Betriebsüberdruck: 8 bar, Gefäße konform EN13831, geeignet für Anlagen mit einer maximalen Durchflusstemperatur von 120 °C, maximale Betriebstemperatur (an der Membran): 110 °C, Wandbefestigung durch Verwendung der DITECH Aufhängezarge

Art.-Nr.	Inhalt Liter	Vordruck bar	Betriebsdruck bar	Gewinde Zoll	Ø mm	Höhe mm	Farbe	Gewicht kg	Preis EUR
DT470112	12	2,5	8	3/4"	286	309	weiß	4,5	
DT470118	18	2,5	8	3/4"	328	323	weiß	5,7	
DT470125	25	2,5	8	3/4"	358	356	weiß	7,3	
DT470135	35	2,5	8	3/4"	396	435	weiß	8,1	
DT470150	50	2,5	8	3/4"	435	493	weiß	11,4	
DT470180	80	2,5	8	1"	519	534	weiß	15,0	

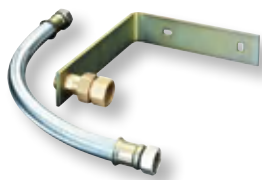


### DITECH Aufhängezarge

Wandbefestigung für die vertikale Aufhängung von DITECH Ausdehnungsgefäßen (8–25 Liter), Material: Stahl verzinkt, wird an der Wand mit zwei Ø 8 Dübeln und zwei Ø 6 Sechskantschrauben befestigt, Befestigung des Gefäßes an der Aufhängezarge mit zwei M5 Kreuzschlitzschrauben, Befestigungsmaterial wird mitgeliefert

Art.-Nr.	Artikelbeschreibung	Preis EUR
DT4710	für Gefäße bis 25 Liter	

### DITECH Membran-Druckausdehnungsgefäß Anschluss-Set



Für den Anschluss des DITECH Membran-Druckausdehnungsgefäßes an die Solarstation bestehend aus: Wandwinkel aus Stahl, MAG-Schnellkupplung, Flexschlauch. Geeignet für alle Ausdehnungsgefäße mit G 3/4" AG.

Art.-Nr.	Artikelbeschreibung	Preis EUR
DT4708	für Solarstation	



## DITECH WÄRMEMENGENZÄHLER



### DITECH Einbausatz für Ultraschall-Messkapselwärmehzähler

bestehend aus einem Einrohranschluss mit integrierter Rücklauf-temperaturmessstelle und Blindflansch sowie einem Vorlaufkugelhahn, nur passend für DITECH Ultraschall-Messkapselwärmehzähler

Art.-Nr.	Artikelbeschreibung	Zoll	DN	qp m <sup>3</sup> /h	Einbaulänge mm	Preis EUR
DT5802151	ohne Absperrorgane	3/4	15	1,5	110	
DT5802201	ohne Absperrorgane	1	20	2,5	130	
DT5802152	mit Absperrorganen	3/4	15	1,5	200	
DT5802202	mit Absperrorganen	1	20	2,5	230	



Zähler sind funkvorbereitet!

### DITECH Ultraschall-Messkapselwärmehzähler\*\*

bestehend aus abnehmbarem Rechenwerk mit 8-stelliger LC-Anzeige, Ultraschall-Durchfluss-Sensor sowie Pt 500 direktmessenden Temperaturfühler DS6 mit 1,2 m Kabellänge, Batterie nicht wechselbar

Art.-Nr.	Nenn-durchfluss qp	Betriebs-temperatur	Druckverlust bei qp in bar	Qmin l/h	Qmax m <sup>3</sup> /h	Anlaufwert l/h	Überlastsicherheit m <sup>3</sup> /h	Preis EUR
DT580615	1,5 m <sup>3</sup> /h	90 °C	0,25	6	3	2	3,3	<sup>1)</sup>
DT580620	2,5 m <sup>3</sup> /h	90 °C	0,25	10	5	5	5,5	<sup>1)</sup>

<sup>1)</sup> zzgl. Eichgebühr 41,70 EUR



Zähler sind funkvorbereitet!

### DITECH Ultraschall-Verschraubungswärmehzähler\*\*

Mehrbereichs-Ultraschall-Kompakt-Wärmehzähler standardmäßig mit hoher Abtastrate, Temperaturfühler zum Einbau in Messpunkte gemäß EN 1434 oder Tauchhülsen, 18 Monatsendwerte, optische Schnittstelle, mit Verschraubungsdurchflusssensor in Ultraschall-Technologie, Rechenwerk (abnehmbar) und Temperaturfühler, Dichtungs- und Plombiermaterial, mit MID-Zulassung, für Nachrüstung/Eich austausch und Neuanlagen (5,2 mm Tauchhülsenfühler mit Direktmessungsadaptern), horizontale und vertikale Montage, Batterie nicht wechselbar

Art.-Nr.	Nenn-durchfluss qp	Betriebs-temperatur	Druckverlust bei qp in bar	Qmin l/h	Qmax m <sup>3</sup> /h	Anlaufwert l/h	Überlastsicherheit m <sup>3</sup> /h	Preis EUR
DT580815	1,5 m <sup>3</sup> /h	90 °C	0,21	6	3	2	3,3	<sup>1)</sup>
DT580820	2,5 m <sup>3</sup> /h	90 °C	0,22	10	5	4	5,5	<sup>1)</sup>

Abmessungen Gewinde DT580815: 3/4 Zoll / DN 15, Einbaulänge 110 mm

Abmessungen Gewinde DT580820: 1 Zoll / DN 20, Einbaulänge 130 mm

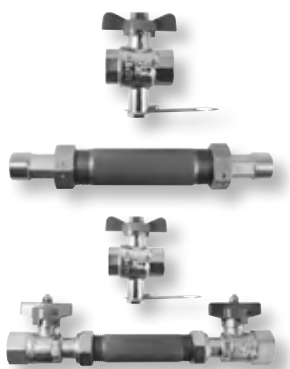
<sup>1)</sup> zzgl. Eichgebühr 41,70 EUR

\*\*Funkt vorbereitet: Über das nachrüstbare Funkmodul kann der DITECH Wärmehzähler problemlos, auch nachträglich, in das passende innovative Funksystem eingebunden werden.





## DITECH WÄRMEMENGENZÄHLER



### DITECH Einbausatz für Ultraschall-Verschraubungswärmezähler

bestehend aus: einem Distanzstück, einem Vorlaufkugelhahn mit Temperaturfühlerimpfstelle gemäß EN1434, Dichtungsbeipack

Art.-Nr.	Artikelbeschreibung	Zoll	DN	qp m <sup>3</sup> /h	Einbaulänge mm	Preis EUR
DT5804151	ohne Absperrorgane	3/4	15	1,5	110	
DT5804201	ohne Absperrorgane	1	20	2,5	130	
DT5804152	mit Absperrorganen	3/4	15	1,5	200	
DT5804202	mit Absperrorganen	1	20	2,5	230	

### DITECH Universal-Austauschkapsel-Montageschlüssel



Art.-Nr.	Artikelbeschreibung	Preis EUR
DT2828	für AP-Wasserzähler und Wärmemengenzähler	





## DITECH MANOMETER UND THERMOMETER



### DITECH Heizungsmanometer Anschluss hinten

Druckmessgerät für geschlossene Heizungsanlagen, mit verstellbarem roten Markenzeiger mit grünem Sektor, rote Marke bei 2,5 bar und grünem Betriebssektor von 1,5–2,5 bar, Genauigkeitsklasse 2,5

Art.-Nr.	Artikelbeschreibung	Preis EUR
DT41270608	MHA Ø 63 mm, 1/4", 0–4 bar	
DT41270610	MHA Ø 63 mm, 3/8", 0–4 bar	



### DITECH Heizungsmanometer Anschluss unten

Druckmessgerät für geschlossene Heizungsanlagen, mit verstellbarem roten Markenzeiger mit grünem Sektor, rote Marke bei 2,5 bar und grünem Betriebssektor von 1,5–2,5 bar, Genauigkeitsklasse 2,5

Art.-Nr.	Artikelbeschreibung	Preis EUR
DT41230508	MHR Ø 50 mm, 1/4", 0–4 bar	
DT41230608	MHR Ø 63 mm, 1/4", 0–4 bar	
DT41230610	MHR Ø 63 mm, 3/8", 0–4 bar	
DT41230815	MHR Ø 80 mm, 1/2", 0–4 bar	
DT41231015	MHR Ø 100 mm, 1/2", 0–4 bar	



### DITECH Rohrfedermanometer Anschluss unten

Kunststoffgehäuse, 100 mm haben ein Stahlblechgehäuse, Genauigkeitsklasse 1,6

Art.-Nr.	Artikelbeschreibung	Preis EUR
DT41240606	MDR Ø 63 mm, 1/4", 0–6 bar	
DT41240610	MDR Ø 63 mm, 1/4", 0–10 bar	
DT41240616	MDR Ø 63 mm, 1/4", 0–16 bar	
DT41240806	MDR Ø 80 mm, 1/2", 0–6 bar	
DT41240810	MDR Ø 80 mm, 1/2", 0–10 bar	
DT41240816	MDR Ø 80 mm, 1/2", 0–16 bar	
DT41241006	MDR Ø 100 mm, 1/2", 0–6 bar, mit Stahlblechgehäuse	
DT41241010	MDR Ø 100 mm, 1/2", 0–10 bar, mit Stahlblechgehäuse	
DT41241016	MDR Ø 100 mm, 1/2", 0–16 bar, mit Stahlblechgehäuse	



### DITECH Rohrfedermanometer Anschluss hinten

Kunststoffgehäuse, MDA Ø 63 mm, 1/4", Genauigkeitsklasse 2,5

Art.-Nr.	Artikelbeschreibung	Preis EUR
DT41250606	0–6 bar	
DT41250610	0–10 bar	
DT41250616	0–16 bar	



## DITECH MANOMETER UND THERMOMETER



### DITECH Rohrfedermanometer Anschluss unten

Kunststoffgehäuse, Sichtscheibe mit verstellbarem roten Markenzeiger, Genauigkeitsklasse 2,5

Art.-Nr.	Artikelbeschreibung	Preis EUR
DT41260410	MHSR Ø 40 mm, 1/8", 0–10 bar	



### DITECH Thermo-Manometer Anschluss hinten

Kunststoffgehäuse, mit automatischem Absperrventil G1/2B, Druckanzeige in bar (blau), Temperaturanzeige 0–120 °C (rot), Sichtscheibe mit verstellbarem roten Markenzeiger, Genauigkeitsklasse: Thermometer 2,0 / Manometer 2,5

Art.-Nr.	Artikelbeschreibung	Preis EUR
DT412908	TMAX Ø 80 mm, 1/2", 0–4 bar	





## DITECH MANOMETER UND THERMOMETER



### DITECH Bimetal-Zeigerthermometer Anschluss hinten

0–120°C, Klasse 2, Gehäuse Stahlblech verzinkt mit Übersteckring verchromt, Tauchhülse aus Messing, OR = Tauchhülsebefestigung über O-Ring, G 1/2", SW 19 mm, Tauchrohr verzinkt Ø 9 mm, Genauigkeitsklasse 2,0

Art.-Nr.	Artikelbeschreibung	Preis EUR
DT412106050	OR Ø 63 mm, Tauchhülse 50 mm	
DT412106075	OR Ø 63 mm, Tauchhülse 75 mm	
DT412106100	OR Ø 63 mm, Tauchhülse 100 mm	
DT412108050	OR Ø 80 mm, Tauchhülse 50 mm	
DT412108075	OR Ø 80 mm, Tauchhülse 75 mm	
DT412108100	OR Ø 80 mm, Tauchhülse 100 mm	
DT412108150	OR Ø 80 mm, Tauchhülse 150 mm	
DT412110050	OR Ø 100 mm, Tauchhülse 50 mm	
DT412110075	OR Ø 100 mm, Tauchhülse 75 mm	
DT412110100	OR Ø 100 mm, Tauchhülse 100 mm	
DT412110150	OR Ø 100 mm, Tauchhülse 150 mm	



### DITECH Maschinenthermometer

Anzeige 0–160°C, V-Form, NG 150x36, Anschluss G1/2B, Anzeigegegenauigkeit +/- 2°C

Art.-Nr.	Artikelbeschreibung	Preis EUR
DT4130	gerade Ausführung, MTG Tauchhülse 63 mm	



### DITECH Maschinenthermometer

Anzeige 0–160°C, V-Form, NG 150x36, Anschluss G1/2B, Anzeigegegenauigkeit +/- 2°C

Art.-Nr.	Artikelbeschreibung	Preis EUR
DT4122	Winkelausführung, MTW Tauchhülse 63 mm	



### DITECH Bimetal-Anlegethermometer

Anzeige 0–120°C, Rohrbefestigung mit Spannfeder, für Rohre von 1"–2", Klasse 2, Genauigkeitsklasse 2,0

Art.-Nr.	Artikelbeschreibung	Preis EUR
DT412806	TAB Ø 63 mm	
DT412808	TAB Ø 80 mm	



## DITECH MANOMETER UND THERMOMETER

### DITECH Tauchhülse



Ø 9,5x11,5 mm, Anschluss G1/2B, SW 19 mm, zulässige Temperatur: bis 500 °C, zulässiger Druck: maximal 6 bar (PN 6), Tauchhülsenbefestigung über O-Ring

Art.-Nr.	Artikelbeschreibung	Preis EUR
DT4137050	G 1/2" x 50 mm, aus Messing	
DT4137075	G 1/2" x 75 mm, aus Messing	
DT4137100	G 1/2" x 100 mm, aus Messing	
DT4137150	G 1/2" x 150 mm, aus Kupfer	



### DITECH Wassersackrohr, Kreisform

nahtloses Stahlrohr, PN 25, maximale Temperatur 150° C, beiderseits Außengewinde 1/2"

Art.-Nr.	Artikelbeschreibung	Preis EUR
DT4138	–	



### DITECH Wassersackrohr U-Form

nahtloses Stahlrohr, PN 25, maximale Temperatur 150° C, beiderseits Außengewinde 1/2"

Art.-Nr.	Artikelbeschreibung	Preis EUR
DT4139	–	



### DITECH Manometer-Absperrhahn

Dreiwegehahn aus Messing, mit Stopfbuchse, PN 25, Betriebstemperatur 10°C bis +50°C, Betriebsstellung ist auf dem Küken eingraviert, Handgriff aus Kunststoff, Anschluss: Muffe-Muffe

Art.-Nr.	Artikelbeschreibung	Preis EUR
DT41401515	1/2" IGx1/2" IG	



### DITECH Manometer-Absperrhahn mit Prüfflansch

Manometerhahn mit Prüfflansch 60x25, Dreiwegehahn, aus Messing, mit Stopfbuchse, PN 25, Betriebstemperatur 10°C bis +50°C, Betriebsstellung ist auf dem Küken eingraviert, Handgriff aus Kunststoff, Anschluss: Muffe-Muffe

Art.-Nr.	Artikelbeschreibung	Preis EUR
DT414115	1/2" IGx1/2" IG	



## DITECH HEIZUNGS- UND TRINKWASSERPUMPEN

### DITECH Heizungspumpe mit ADAPT Funktion



DITECH Hocheffizienz-Umwälzpumpe, mit ADAPT Funktion für die bedarfsgerechte Anpassung der Pumpenleistung. Für die Montage mit Pumpenanschlussverschraubungen. Einsetzbar für alle Heizungsanwendungen (+2 °C bis +110 °C). Kontrolle der Pumpenfunktionen und des Betriebsmodus über integrierte LED Anzeige. EC-Motor mit automatischer Leistungsanpassung. Vier Funktionsmodi: ADAPT Funktion, variabler Differenzdruck; konstanter Differenzdruck, stufenlose Drehzahlregelung. Serienmäßig mit Wärmedämmschale, Pumpengehäuse aus Grauguss, Laufrad aus Verbundkunststoff, Welle aus Keramik, Lager aus Graphit, Axialdrucklager aus Keramik, Spaltrohr aus Verbundkunststoff.

**Fördermedium:** Heizungswasser gemäß VDI 2035 und Wasser/Glykoldgemische (maximal 30 %)

**Regelungsarten:** ADAPT, Dp-v (Differenzdruck variabel), Dp-c (Differenzdruck konstant) und verschiedene Drehzahlstufen

**Medientemperatur:** +2 °C bis +110 °C

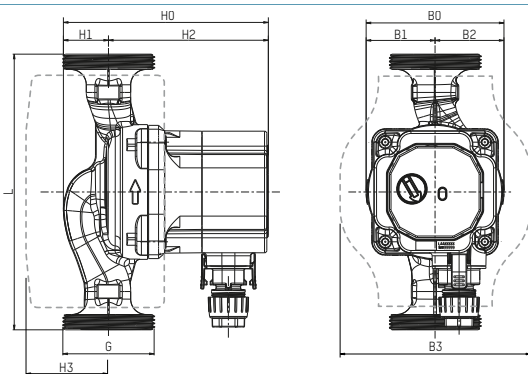
**Betriebsdruck:** 10 bar

**Netzanschluss:** 1~230V, 50Hz, schneller elektrischer Anschluss ohne Werkzeug dank Connector

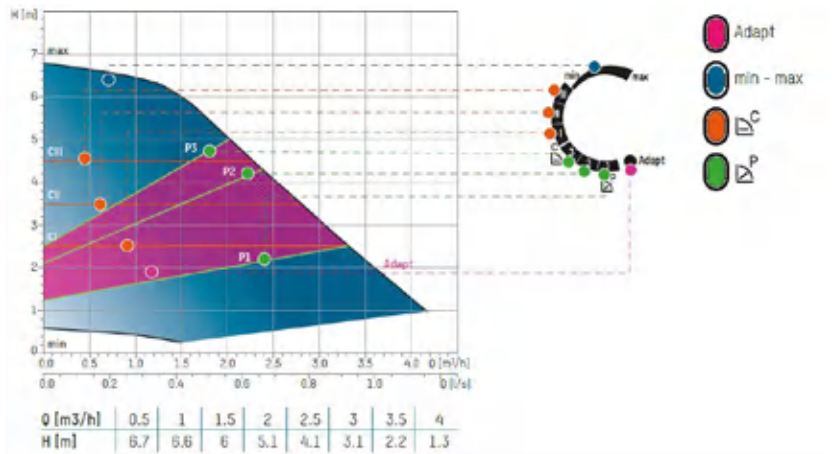
**Schutzart:** IP44

Art.-Nr.	Typ	Baulänge mm	Gewinde Zoll	Max. Volumenstrom m <sup>3</sup> /h	Leistungsaufnahme max. Watt	Preis EUR
DT61052563	25-60	130	1 1/2" AG	3,5	42	
DT61052568	25-60	180	1 1/2" AG	3,5	42	
DT61052578	25-70	180	1 1/2" AG	4,2	56	
DT61053268	32-60	180	2" AG	3,5	42	
DT61053278	32-70	180	2" AG	4,2	56	

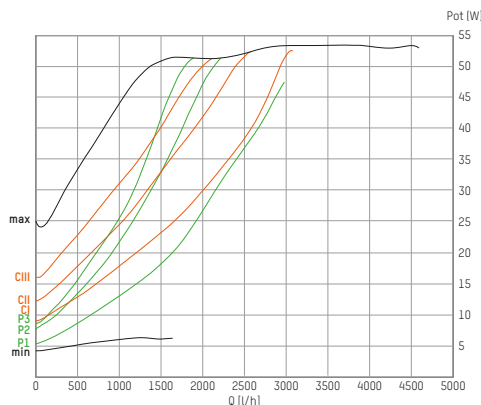
### Masszeichnungen



### Kennlinien



### Stromverbrauchskurven





## DITECH HEIZUNGS- UND TRINKWASSERPUMPEN

### DITECH Trinkwasser-Zirkulationspumpe\*



DT61015 und DT61016

DITECH Trinkwasser-Zirkulationspumpe mit Energieeffizienzmotor und Antiblockierfunktion für Montage in Trinkwassersystemen inkl Rohreinbau mit Verschraubungsanschluss. Durch die One Touch Bedienung können drei verschiedene Leistungskurven ausgewählt werden an (3 konstant Pumpenkennlinien). Einsetzbar für Trinkwasseranwendungen bis Härtegrad max. 20 °dH. Pumpengehäuse aus Messing, Laufrad aus Kunststoff und Pumpenwelle aus Keramik, serienmäßige Wärmedämmschale.

**Fördermenge:** bis 0,65 m<sup>3</sup>/h

**Förderhöhe:** bis 1,4 m

**Betriebstemperatur:** 5 °C bis +65 °C

**Netzanschluss:** 1~230 V/50 Hz, schneller elektrischer Anschluss ohne Werkzeug

**Plug&Play Connector**

**Schutzart:** IP44

#### Ausführungen:

DT61015 ohne Kugelabsperrentil und Rückschlagventil

DT61016 mit Kugelabsperrentil und Rückschlagventil, incl. Pumpenschraubungen

DT61017 mit Kugelabsperrentil, Rückschlagventil, Zeitschaltuhr und Temperatursteuerung, incl. Pumpenschraubungen



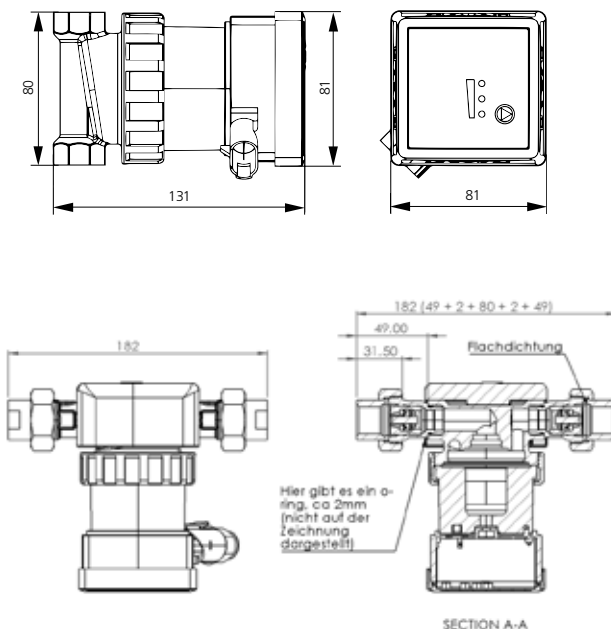
DT61017

Art.-Nr.	Baulänge mm	Gewinde Zoll	Leistungsaufnahme max. Watt	Nenndruck PN	Preis EUR
DT61015	80	1/2" IG	7	10	
DT61016 *	182	1" AG	7	10	
DT61017 *	182	1" AG	7	10	

\* in Lieferumfang enthalten:

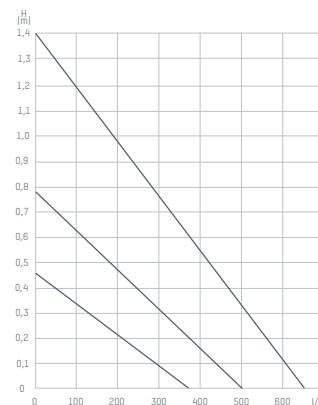


#### Masszeichnungen



Einbaulänge Pumpe: 80 mm  
 Einbaulänge Pumpe inkl. Kugelabsperrentil, Rückschlagventil und Pumpenschraubung: 182 mm

#### Kennlinien



\* **Förderfähiges Produkt.** Informationen zu den neuen Förderprogrammen finden Sie auf Seite 74 oder unter [www.bmwi.de](http://www.bmwi.de), [www.bafa.de](http://www.bafa.de), [www.kfw.de](http://www.kfw.de) oder [www.energie-effizienz-experten.de](http://www.energie-effizienz-experten.de)



## DITECH KONDENSATPUMPE

### DITECH Kondensatpumpe



Die DITECH Kondensatpumpe kommt überall dort zum Einsatz, wo größere Mengen an Kondensat anfallen und größere Distanzen bis zum nächsten Fallrohr überwunden werden müssen. Gleichzeitig weist sie 2 Einlaufstutzen auf, die eine flexiblere Montage gestatten. Die Pumpe entsorgt anfallendes Kondensat bis zu einem pH-Wert von 2,5. Sie hat einen Tankinhalt von 2,1 Litern und verfügt über eine Förderleistung von max. 342 l/h. Schwimmer/Schaltermechanismus gesteuert mit 2 DN 28 Einlauföffnungen in niedriger Einlaufhöhe. Der Behälter ist mit einem Schwimmer ausgestattet, der den Motorbetrieb steuert. Sobald Kondenswasser in den Behälter einläuft, wird die Pumpe in Betrieb gesetzt. Ein weiterer Schwimmer funktioniert als Alarmschaltung. An dem Alarmschaltkreis kann optional ein Alarmgeber oder die Kesselsteuerung angeschlossen werden. Durch das Anschließen an das Steuerrelais des Kessels wird dieser abgeschaltet, sobald der Wasserstand im Gerät anormal steigt.

#### Einsatz:

Entsorgt Kondensat von Klimaanlage, Kühl- und Gefriertheken, Brennwertkesseln, Luftentfeuchteranlagen sowie Wärmepumpen.

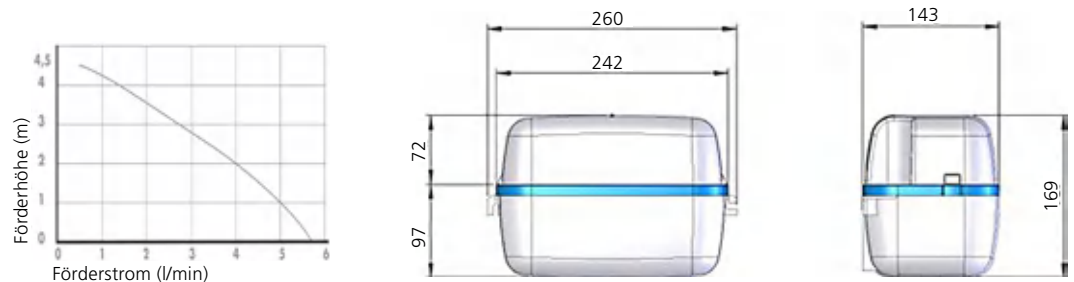
#### Förderdistanz:

4,5 m hoch bzw. 50 m weit

#### Lieferumfang:

Kondensathebeanlage mit integriertem Rückschlagventil und potentialfreiem Überlauf-Sicherheitsschalter, Muffen-Nippel für dauerhafte und dichte Verbindung des Ablaufschlauches der Kondensatpumpe zum Abflussrohr, NW 50x10 Ø, Einlaufadapter auf HT-Rohr NW 40, zum einfachen Anschluss der Kunststoffleitung an die Kondensatpumpe, 6 m Ablaufschlauch (3/8"), 2 m Elektrokabel mit Schukostecker

Art.-Nr.	Artikelbeschreibung	Preis EUR
DT3813	Kondensatpumpe zur Ableitung von Kondenswasser aus Klimageräten, Gasheizungen, Kühlregalen, Luftentfeuchtern und Wärmepumpen	









## MATERIALSCHNELLAUSLEGUNG FÜR DITECH FUSSBODENHEIZUNG



### ZUSAMMENSTELLUNG FÜR QUADRATMETERKALKULATION DITECH

#### Kalkulationshilfe für Tackersystem bzw. DITECH Dämmrolle

Bezeichnung	Verlegeabstand in cm					
	5	10	15	20	25	30
DITECH Dämmrolle	1 m <sup>2</sup>	1 m <sup>2</sup>	1 m <sup>2</sup>	1 m <sup>2</sup>	1 m <sup>2</sup>	1 m <sup>2</sup>
DITECH Heizrohr	20,0 m	10,0 m	6,7 m	5,0 m	4,0 m	3,3 m
DITECH Randdämmstreifen	1 m	1 m	1 m	1 m	1 m	1 m
DITECH Klebeband	1 m	1 m	1 m	1 m	1 m	1 m
DITECH Heizrohrhalter kurz	80,0 Stck.	40,0 Stck.	26,7 Stck.	20,0 Stck.	16,0 Stck.	13,3 Stck.

#### Bemerkung:

- gültig für alle DITECH Dämmrollen, unabhängig der Dämmstärke oder der Wärmeleitgruppe
- gültig für alle Heizrohrvarianten (PE-XA, PE-RT, MVR)
- gültig für alle Typen von Randdämmstreifen
- Klemmringe, Führungsbögen, Schutzrohr nicht berücksichtigt

#### Kalkulationshilfe für Noppensystem --> DITECH Noppenplatte

Bezeichnung	Verlegeabstand in cm					
	5,5	11	16,5	22	27,5	33
DITECH Noppenplatte	1 m <sup>2</sup>	1 m <sup>2</sup>	1 m <sup>2</sup>	1 m <sup>2</sup>	1 m <sup>2</sup>	1 m <sup>2</sup>
DITECH Heizrohr	18,2 m	9,1 m	6,1 m	4,5 m	3,6 m	3,0 m
DITECH Randdämmstreifen	1 m	1 m	1 m	1 m	1 m	1 m

#### Bemerkung:

- gültig für alle DITECH Noppenplatten, unabhängig der Dämmstärke oder der Wärmeleitgruppe
- gültig für alle Heizrohrvarianten (PE-XA, PE-RT, MVR)
- gültig für alle Typen von Randdämmstreifen
- Klemmringe, Führungsbögen, Schutzrohr, Rundprofil und Tür-/Anschlüsselemente nicht berücksichtigt





## DITECH FUSSBODENHEIZUNG DÄMMUNG

### DITECH Dämmrolle selbstklebend



mit Klebestreifen

- Geeignet für Systemheizrohre 14x2 mm, 16x2 mm, 17x2 mm
- Tacker-System-Technik: verbesserte Haltekraft
- Hohe Verlegeleistung
- Wärme- und Trittschalldämmung aus expandiertem Polystyrol-Hartschaum EPS-T nach EN 13163
- Kunststoffdeckschicht mit Bändchengewebe und Rasteraufdruck 5 cm als Estrichfeuchteschutz nach DIN 18560 und zur sicheren Fixierung der Heizrohre mittels Heizrohrhalter
- Kante stumpf
- Längsseitiger 30 mm Deckschichtüberstand für Fugenabdeckung mit Klebestreifen (selbstklebend)

Art.-Nr.	Typ	EUR/m <sup>2</sup>
DT5301202	EPS-T 20-2 (DES sg) WLS 040	
DT5301252	EPS-T 25-2 (DES sg) WLS 040	
DT5301302	EPS-T 30-2 (DES sg) WLS 040	
DT5301352	EPS-T 35-2 (DES sg) WLS 040	
DT5302202	EPS-T 20-2 (DES sg) WLS 045	
DT5302252	EPS-T 25-2 (DES sg) WLS 045	
DT5302303	EPS-T 30-3 (DES sm) WLS 045	
DT5302353	EPS-T 35-3 (DES sm) WLS 045	



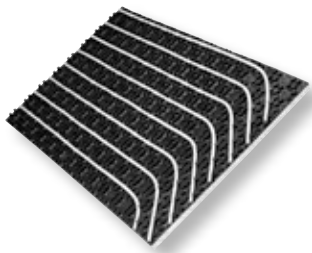
Art.-Nr.	ÖNORM	Wärmeleitwiderstand R <sub>b</sub>	Wärmeleitfähigkeit λ <sub>b</sub>	Dynamische Steifigkeit	Trittschall-Verbesserungsmaß ΔL <sub>w,R</sub>	Brandverhalten RtF
DT5301202	B 6000: EPS-T 650 kg/m <sup>2</sup>	0,51 m <sup>2</sup> K/W	0,039 W/mK (WLS 040)	SD 30	27 dB*	E (EN 13501-1)
DT5301252	B 6000: EPS-T 650 kg/m <sup>2</sup>	0,64 m <sup>2</sup> K/W	0,039 W/mK (WLS 040)	SD 20	29 dB*	E (EN 13501-1)
DT5301302	B 6000: EPS-T 650 kg/m <sup>2</sup>	0,77 m <sup>2</sup> K/W	0,039 W/mK (WLS 040)	SD 30	27 dB*	E (EN 13501-1)
DT5301352	B 6000: EPS-T 650 kg/m <sup>2</sup>	0,90 m <sup>2</sup> K/W	0,039 W/mK (WLS 040)	SD 30	27 dB*	E (EN 13501-1)
DT5302202	B 6000: EPS-T 650 kg/m <sup>2</sup>	0,46 m <sup>2</sup> K/W	0,044 W/mK (WLS 045)	SD 30	27 dB*	E (EN 13501-1)
DT5302252	B 6000: EPS-T 650 kg/m <sup>2</sup>	0,57 m <sup>2</sup> K/W	0,044 W/mK (WLS 045)	SD 20	29 dB*	E (EN 13501-1)
DT5302303	B 6000: EPS-T 650 kg/m <sup>2</sup>	0,68 m <sup>2</sup> K/W	0,044 W/mK (WLS 045)	SD 20	29 dB*	E (EN 13501-1)
DT5302353	B 6000: EPS-T 650 kg/m <sup>2</sup>	0,80 m <sup>2</sup> K/W	0,044 W/mK (WLS 045)	SD 15	31 dB*	E (EN 13501-1)

Art.-Nr.	Plattenstärke	Rollenlänge	Max. Nutzlast	Verlegeart	Höhere Verkehrslast	Verpackungseinheit
DT5301202	dL-c = 18 mm	1 x 10 m	5 kPa (nach EN 13163)	zweilagig	ja	10,00 m <sup>2</sup> /Rolle
DT5301252	dL-c = 23 mm	1 x 10 m	5 kPa (nach EN 13163)	zweilagig	ja	10,00 m <sup>2</sup> /Rolle
DT5301302	dL-c = 28 mm	1 x 10 m	5 kPa (nach EN 13163)	einlagig	ja	10,00 m <sup>2</sup> /Rolle
DT5301352	dL-c = 33 mm	1 x 10 m	5 kPa (nach EN 13163)	einlagig	ja	10,00 m <sup>2</sup> /Rolle
DT5302202	dL-c = 18 mm	1 x 10 m	5 kPa (nach EN 13163)	zweilagig	ja	10,00 m <sup>2</sup> /Rolle
DT5302252	dL-c = 23 mm	1 x 10 m	5 kPa (nach EN 13163)	zweilagig	ja	10,00 m <sup>2</sup> /Rolle
DT5302303	dL-c = 27 mm	1 x 10 m	4 kPa (nach EN 13163)	zweilagig	nein	10,00 m <sup>2</sup> /Rolle
DT5302353	dL-c = 32 mm	1 x 10 m	4 kPa (nach EN 13163)	einlagig	nein	10,00 m <sup>2</sup> /Rolle

\* nach DIN 4109-34: 2016-07 bei flächenbezogener Estrichmasse ≥ 120 kg/m<sup>2</sup>



## DITECH FUSSBODENHEIZUNG DÄMMUNG



### DITECH Noppenplatte

Die DITECH Noppenplatte eignet sich optimal für alle Raumgeometrien, alle gängigen Estricharten und passt sich den individuellsten Anforderungen an. Kompromisslos in Komfort, Qualität und Flexibilität.

- Geeignet für Systemheizrohre 14 x 2 mm, 16 x 2 mm und 17 x 2 mm
- Einfache integrierte Diagonalverlegung ohne Klemmhilfe
- Nocken-System-Technik: 1-Mann-Verlegung
- Für hohe Verkehrslasten
- Kombinierte EPS-T Wärme- und Trittschalldämmung
- DIN-geprüft
- Vakuumgeformte Kunststoff-Folie
- Trittfeste, ausgeschäumte Rohrhaltenocken
- Im Rastermaß 5,5 cm
- Folienüberstand mit Druckknopfverbindung
- Nettofläche 1,34 m<sup>2</sup>

Art.-Nr.	Typ	EUR/m <sup>2</sup>
DT5303150	EPS 150-11 (DEO)	
DT5304302	EPS-T 30-2 (DES sg)	



Art.-Nr.	ÖNORM	Wärmeleitwiderstand R <sub>b</sub>	Wärmeleitfähigkeit λ <sub>b</sub>	Dynamische Steifigkeit	Trittschall-Verbesserungsmaß ΔL <sub>w,R</sub>	Brandverhalten RtF
DT5303150	–	0,32 m <sup>2</sup> K/W	0,034 W/mK (WLS# 035)	–	–	E (EN 13501-1)
DT5304302	B 6000: EPS-T 650 kg/m <sup>2</sup>	0,77 m <sup>2</sup> K/W	0,039 W/mK (WLS# 040) ** 0,034 W/mK (WLS# 035) ***	SD 20	29 dB*	E (EN 13501-1)

Art.-Nr.	Plattenstärke/ mit Noppen	Plattengröße netto (mm)	Verpackungseinheit (mm)	Max. Nutzlast (nach EN 13163)	Max. Druckspannung bei 10 % Stauchung	Verpackungseinheit
DT5303150	dn = 11 mm/29 mm	907 x 1.472	1540 x 450 x 950	–	150 kPa (nach EN 13163)	24,12 m <sup>2</sup>
DT5304302	dL-c = 28 mm/46 mm	907 x 1.472	1540 x 450 x 950	5 kPa	–	13,40 m <sup>2</sup>

\* nach DIN 4109-34: 2016-07 bei flächenbezogener Estrichmasse ≥ 120 kg/m<sup>2</sup>

### DITECH Tür- und Anschlusselement



Zum Verbinden von Noppenplatten oder zum Verbinden von Noppenplatten und Ausgleichselement.

Art.-Nr.	Typ	Verpackungseinheit	EUR/Stück
DT5315	905 x 240 mm (L x B)	25 Stück	



## DITECH FUSSBODENHEIZUNG ROHR

### DITECH Heizrohr PE-Xa



Nach DIN EN 15875, sauerstoffdiffusionsdicht nach DIN 4726 aus vernetztem Polyethylen PE-Xa (peroxydisch vernetzt)

- max. Betriebstemperatur: 95 °C
- max. Betriebsdruck: 6 bar
- 5-Schicht-Kunststoff-Sicherheitsrohr
- Biegeradius: 5 x d
- Längenausdehnungskoeffizient:  $1,4 \times 10^{-4} \text{ K}^{-1}$

Art.-Nr.	Typ	Rohrbundabmessungen (AxBxC*)	m/Rolle	EUR/m
DT5305142	14 x 2 mm	750 x 440 x 200	200 m/Rolle	
DT5305146	14 x 2 mm	780 x 440 x 370	600 m/Rolle	
<b>NEU</b> <b>NEU</b> DT5305162	16 x 2 mm	780 x 780 x 200	200 m/Rolle	
DT5305166	16 x 2 mm	780 x 780 x 490	600 m/Rolle	
DT5305172	17 x 2 mm	780 x 440 x 220	200 m/Rolle	
DT5305176	17 x 2 mm	780 x 440 x 500	600 m/Rolle	

\* A = Außendurchmesser, B = Kerndurchmesser, C = Breite

### DITECH Heizrohr PE-RT



Nach DIN 16833, sauerstoffdiffusionsdicht nach DIN 4726 aus unvernetztem Polyethylen PE-RT

- max. Betriebstemperatur: 95 °C
- max. Betriebsdruck: 6 bar
- Biegeradius: 5 x d
- Längenausdehnungskoeffizient:  $1,5 \times 10^{-4} \text{ K}^{-1}$

Art.-Nr.	Typ	Rohrbundabmessungen (AxBxC*)	m/Rolle	EUR/m
DT5306142	14 x 2 mm	750 x 440 x 140	200 m/Rolle	
DT5306146	14 x 2 mm	800 x 440 x 370	600 m/Rolle	
<b>NEU</b> <b>NEU</b> DT5306162	16 x 2 mm	780 x 780 x 200	200 m/Rolle	
DT5306166	16 x 2 mm	780 x 780 x 500	600 m/Rolle	
DT5306172	17 x 2 mm	780 x 440 x 190	200 m/Rolle	
DT5306176	17 x 2 mm	800 x 440 x 500	600 m/Rolle	

\* A = Außendurchmesser, B = Kerndurchmesser, C = Breite

### DITECH Heizverbundrohr



Diffusionsdichtes Metallverbundrohr, PE/AL/PE, sauerstoffdiffusionsdicht

- max. Betriebstemperatur: 95 °C
- max. Betriebsdruck: 6 bar
- Biegeradius: 3 x d mit Biegehilfe/5 x d ohne Biegehilfe
- Längenausdehnungskoeffizient:  $2,3 \times 10^{-5} \text{ K}^{-1}$

Art.-Nr.	Typ	Rohrbundabmessungen (AxBxC*)	m/Rolle	EUR/m
DT5307162	16 x 2 mm	780 x 450 x 150	200 m/Rolle	
DT5307166	16 x 2 mm	780 x 450 x 500	600 m/Rolle	



## DITECH FUSSBODENHEIZUNG ZUBEHÖR

### DITECH Randdämmstreifen



Für Zement- und Fließestriche bei Tackerplatten aus geschlossenzelligem Polyethylenschaum, mit seitlich angeschweißter Folienschürze und vorbereiteter Abreißschlitzung, nach DIN 18560.

Art.-Nr.	Typ	Rolle	EUR/m
DT5308160	160 x 8 mm	25 m/Rolle	

### DITECH Randdämmstreifen selbstklebend



Für Zement- und Fließestriche und alle Systemplatten aus geschlossenzelligem Polyethylenschaum, mit seitlich angeschweißter extrabreiter Folienschürze und vorbereiteter Abreißschlitzung, nach DIN 18560, selbstklebend.

Art.-Nr.	Typ	Rolle	EUR/m
DT5309160	160 x 8 mm, selbstklebend	25 m/Rolle	

### DITECH Rundprofil



Zum Befestigen der Randdämmstreifen-Folienschürze in der Noppenplatte.

Art.-Nr.	Typ	Rolle	EUR/m
DT5310	Ø 18 mm	25 m/Rolle	

### DITECH Heizrohrführungsbogen 90°



Aus Kunststoff, als Schutz bei Deckendurchbrüchen und Verteilereinführung für Heizrohre.

Art.-Nr.	Typ	Verpackungseinheit	EUR/Stück
DT531114	Ø 14–17 mm	20 Stück	

### DITECH Heizrohrhalter



38 mm, für Tackerplatten, zur sicheren Fixierung von Heizrohren (Ø 14–17 mm) mittels Montagegerät, magaziniert.

Art.-Nr.	Typ	Verpackungseinheit	EUR/VE
DT5312	Heizrohrhalter kurz	200 Stück	

### DITECH Klebeband



Zum Abdichten von Dämmflächenfugen, gegen Estricheintritt, weiß, leise abrollend.

Art.-Nr.	Typ	Verpackungseinheit	EUR/Stück
DT5313	50 mm breit, Rollenlänge 66 m	6 Stück	



## DITECH FUSSBODENHEIZUNG ZUBEHÖR



### DITECH Schutzrohr

25/20, längsgeschlitzt, für Heizrohrdurchführungen in Bewegungsfugen, passend für Heizrohre bis Ø 17 mm. Auch einzeln erhältlich.

Art.-Nr.	Typ	Verpackungseinheit	EUR/Stück
DT5314	Ø 17 mm	20 Stück à 300 mm	



NEU

### DITECH Klemmringverschraubung für Kunststoffrohre 3/4"

Aus Messing, passend für Verteiler, bestehend aus: Stützhülse, Klemmring und Überwurfmutter.

Art.-Nr.	Typ	Verpackungseinheit	EUR/Stück
DT5317142	14 x 2 mm, Kunststoff-Rohr	10 Stück	
DT5317162	16 x 2 mm, Kunststoff-Rohr	10 Stück	
DT5317172	17 x 2 mm, Kunststoff-Rohr	10 Stück	



### DITECH Klemmringverschraubung für Metallverbund-Rohr 3/4"

Aus Messing, passend für Verteiler, bestehend aus: Stützhülse, Klemmring und Überwurfmutter.

Art.-Nr.	Typ	Verpackungseinheit	EUR/Stück
DT5323162	16 x 2 mm, Metallverbund-Rohr (mit O-Ring)	10 Stück	



### DITECH Estrichzusatzmittel

Zur Erhöhung der Estrichgüte durch höhere Plastifizierung und Verbesserung des Wasserrückhaltevermögens von Heiz-Zementestrichen (nicht für Fließ- und Anhydritestriche), Mindestestrichüberdeckung: 30 mm bei 1,5 kN/m<sup>2</sup> bzw. 45 mm bei 5 kN/m<sup>2</sup> im Zusammenhang mit der Dämmung/Systemplatte für 5 kN/m<sup>2</sup>, Verbrauch bei 7 cm Estrichstärke ca. 0,2 l/m<sup>2</sup>, Abbindezeit 21 Tage.

Art.-Nr.	Typ	Verpackungseinheit	EUR/Kanister
DT5318	Estrichzusatzmittel	10 kg	



### DITECH Messstellen-Markierung

Zur Markierung einer Feuchtigkeitsmessstelle, Bedarf mind. 3 Messstellen pro 200 m<sup>2</sup> bzw. je Wohnung.

Art.-Nr.	Typ	Verpackungseinheit	EUR/Stück
DT5319	Messstellen-Markierung	1 Stück	



## DITECH FUSSBODENHEIZUNG ZUBEHÖR



### DITECH Montagegerät

Zum Setzen der DT5312 Heizrohrhalter 38 mm in Tackersystemplatten.

Art.-Nr.	Typ	Verpackungseinheit	EUR/Stück
DT5320	Montagegerät	1 Stück	



### DITECH Rohrabroller

Geeignet für Heizrohre, zum verschnittfreien Verlegen, zerlegbar.

Art.-Nr.	Typ	EUR/Stück
DT5324	DITECH Rohrabroller mit Rohrhaspel	



### DITECH Handabroller für Klebeband

Art.-Nr.	Typ	Verpackungseinheit	EUR/Stück
DT5322	bis 50 mm Breite	1 Stück	

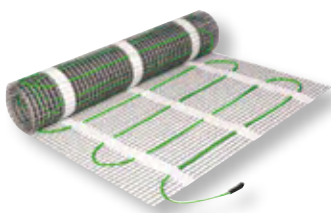






## DITECH ELEKTRO-FUSSBODENHEIZUNG

### DITECH Zweierheizmatte



Unsere extrem dünne Zweierheizmatte kann als Komfortheizung in Verbindung mit bereits installierten Warmwasserheizungen, sowie als Direktheizsystem verwendet werden. Unabhängig vom Einsatzzweck erzeugt die Zweierheizmatte einen behaglich beheizten Fußboden. Das System wird einfach in einer dünnen Fliesenkleberschicht (8–10 mm) verlegt. Das System kann unter jeden Bodenbelag Ihrer Wahl angewendet werden: Fliesen, Marmor oder Teppich. Es ist für alle Räume geeignet und wird sowohl in Neubauten, als auch im Rahmen von Renovierungs- und Reparaturarbeiten eingesetzt. Durch die geringe Einbauhöhe ist das System besonders für den Einbau in Räumen mit begrenzter Aufbauhöhe geeignet.

Die Zweierheizmatte besteht aus einem abgeschirmten Zweierheizkabel, das auf einer selbstklebenden, flexiblen Trägermatte fixiert ist. Der elektrische Anschluss eines solchen Systems erfolgt über ein sogenanntes „Kaltende“, das durch eine verlässliche, lang erprobte Anschlusstechnik mit dem Heizkabel verbunden ist.

Die Stromversorgung des Zweiersystems erfolgt nur von einem Ende der Heizmatte. Somit entfällt die Rückführung des zweiten Anschlusskabels, was die Installation deutlich erleichtert. Die hohe Qualität und Funktionalität der Matten wird durch extrem dünne und abgeschirmte Kabel gewährleistet. Die Kabel sind auf den Matten in konstanten Abständen fixiert. Dank der exakten Verlegung des Heizleiters auf dem Trägermaterial ist keine weitere Justierung oder Anpassung notwendig. Eine weitere Fixierung der Heizleitung auf dem Untergrund, welche im schlimmsten Fall zu einer Beschädigung des Heizleiters führen könnte, entfällt somit.

#### Ohne Regler (Art.-Nr. DT0301).

- Spannung: 230 VAC
- Leistung: 160 W/m<sup>2</sup>
- max. Betriebstemperatur: 80 °C
- min. Betriebstemperatur: –10 °C
- min. Lagertemperatur: –20 °C
- min. Installationstemperatur: –10 °C
- Verlegebreite: 0,50 m
- Kabeldurchmesser: 3,00–3,50 mm
- Länge Anschlussleitung: 4 m
- Querschnitt der Kaltenden:
  - bis 4 m<sup>2</sup> = 3 x 0,5 mm<sup>2</sup> / von 6–9 m<sup>2</sup> = 3 x 0,75 mm<sup>2</sup> /
  - von 10–14 m<sup>2</sup> = 3 x 1,0 mm<sup>2</sup> / 15 m<sup>2</sup> = 3 x 1,5 mm<sup>2</sup>
- Farbe: gelb
- Zulassungen: CE, VDE
- inkl. Installationsmaterial: Rohrführungsbogen und Wellrohr zur Installation des Bodensensor

Art.-Nr.	Typ	EUR/Stück
DT030010	160 W – 1,0 m <sup>2</sup>	
DT030015	240 W – 1,5 m <sup>2</sup>	
DT030020	320 W – 2,0 m <sup>2</sup>	
DT030025	400 W – 2,5 m <sup>2</sup>	
DT030030	480 W – 3,0 m <sup>2</sup>	
DT030040	640 W – 4,0 m <sup>2</sup>	
DT030050	800 W – 5,0 m <sup>2</sup>	
DT030060	960 W – 6,0 m <sup>2</sup>	
DT030070	1120 W – 7,0 m <sup>2</sup>	
DT030080	1280 W – 8,0 m <sup>2</sup>	
DT030090	1440 W – 9,0 m <sup>2</sup>	
DT030100	1600 W – 10,0 m <sup>2</sup>	
DT030120	1920 W – 12,0 m <sup>2</sup>	
DT030150	2400 W – 15,0 m <sup>2</sup>	

### DITECH Digitaler Touch-Regler



Das programmierbare Thermostat bietet Ihnen innovative Technologien wie Touchdisplay, Programmmodus mit Wochentagsregelung, integrierte „Selbstoptimierung“ und eine mögliche Kombination von Boden- und Raumtemperaturfühler (im Gerät integriert).

Art.-Nr.	Typ	EUR/Stück
DT0301	Digitaler Touch-Regler inkl. Bodensensor (ErP konform)	

## ANFORDERUNGEN AN DIE BAUSTELLE ZUR MONTAGE DER FUSSBODENHEIZUNG\*

\*Gilt nur für wassergeführte Fussbodenheizungen nicht für elektrische

### Die Baustelle muss Folgendes erfüllen:

- Die Innenputzarbeiten müssen abgeschlossen sein. Bauwerksöffnungen, wie Fenster und Außentüren, müssen zugfrei verschlossen sein.
- Die Oberfläche der Rohdecke muss den Ebenheitsanforderungen der DIN 18202 [3] entsprechen. Mörtel- und Betonreste müssen entfernt sein.
- Jeglicher Müll ist zu entfernen, Material wegzuräumen und die Räume sind besenrein vorzufinden.
- Ob Abdichtungen, Dampfsperren, etc. der Rohdecke oder etwaiger Einbauten notwendig sind, ist bauseits zu klären. Sofern dies der Fall ist, müssen sie gemäß den geltenden Normen ausgeführt sein. Durch uns erfolgt keine Überprüfung hinsichtlich Notwendigkeit und Ausführung.
- Rohrleitungen und andere Installationen müssen so befestigt und eingebunden sein, dass ein ebener Untergrund zur Aufnahme der Wärmedämmschicht und/oder Trittschalldämmung vor dem Verlegen der Heizrohre geschaffen werden kann.
- Keine Rohrleitung/Befestigung darf die vorgesehene Konstruktionshöhe überschreiten, ansonsten kann es zu einer Beeinträchtigung der geplanten Trittschalldämmung kommen!
- Sanitär- und Heizungsleitungen in oder unter der Bodenkonstruktion müssen fertiggestellt und abgedrückt sein. Idealerweise sind die Abdrückprotokolle vor Verlegung des DITECH Flächenheizungssystems der Bauleitung zu übergeben.
- Verteilerschränke und Heizkreisverteiler müssen bauseits montiert sein.
- Bohr- und Stemmarbeiten sind nicht im Leistungsumfang enthalten und müssen im Vorfeld bauseits erbracht werden. Bei Wand- oder Deckendurchbrüchen wird pro Heizkreis eine Öffnung von 100x50 mm benötigt.

## ABLAUF

- 1. Angebot (individuell)**
- 2. Werkvertrag abschließen.**
- 3. Vor der Bestellung: Meterriss prüfen (Aufbauhöhe und geplante Dämmung), (muss bauseits vorhanden sein)**
- 4. Bestellung der Ware zur termingerechten Anlieferung beim DITECH Großhandel**
- 5. Sollten bauliche Veränderungen gegeben sein, so ist umgehend die ausführende Montagefirma zu informieren. Diese können zu einem Nachtrag führen.**
- 6. Nach der Montage (vor Estrich) ggf. Dichtheitsprüfungen sowie Verteilerbeschriftungen erstellen (Verlegefirma).**
- 7. Abnahme der Leistung (mit Fachfirma oder Auftraggeber)**



## Planungsservice / Schnellauslegung

Der Planungsservice umfasst folgende Punkte:

- überschlägige Bedarfskalkulation/Angebot
- Heizlastberechnung nach DIN EN 12831
- Anfertigung digitaler Verlegepläne

Anfragen erfolgen bitte schriftlich an:

**planungsservice@sanitaerunion.de**

Der Bearbeitungszeitraum beträgt 10–14 Tage.

## Baustellenbelieferung

Auch im Bereich der Baustellenlogistik sind wir ein starker Partner. Die Just-in-Time-Lieferung der Fußbodenheizungskomponenten erfolgt in geeigneten Transportfahrzeugen. Hierzu gibt es das Merkblatt „DITECH Baustellenanlieferung“. Konditionen und Lieferzeiten auf Anfrage.

## Montage- und Verlegeservice

Der Montageservice umfasst folgende Punkte:

- Verlegung Systemplatte
- Anbringen Randdämmstreifen/Schutzrohr und Heizrohrführungsbögen
- Abkleben für Zementestrich
- Verlegung des Heizrohres und anbinden an den Heizkreisverteiler
- Abdrücken der Fußbodenheizung mittels Luft 4 bar
- Erstellen der Verteilerbeschriftung und der Druckprotokolle
- Verlegeabstände zwischen 10 und 20 cm

Anfragen erfolgen bitte schriftlich an:

**montage@sanitaerunion.de**

Nicht enthalten sind:

- Montage der Heizkreisverteiler inkl. Zubehör
- Dehnungsfugen
- Verdrahtung und Anbringen der Regelungstechnik
- Erstellen der Revisionsunterlagen
- Isolieren der Anbindeleitungen (optional)
- Restmaterialentsorgung (Verschnitt/Verpackung) (optional)
- Abkleben bei Fließ- und Anhydritestrich (optional)
- Verlegung der Zusatzdämmung EPS/PUR (optional)
- Es gelten folgende Montage-Richtzeiten:
  - Tackersystem 150 m<sup>2</sup>/Tag
  - Noppenplatte 120 m<sup>2</sup>/Tag

**ABSENDER** (Bitte beide Adressfelder für Rückfragen ausfüllen und ankreuzen, wohin die Projektierung geschickt werden soll.)

Anschrift / Ansprechpartner / Tel. / Fax Großhändler		Anschrift / Ansprechpartner / Tel. / Fax Fachfirma	
Bemerkungen:			
Eingangsdatum der Anfrage:		Wunschtermin:	

## PLANUNGSSERVICE



- Wir bitten um eine überschlägige Bedarfskalkulation/Angebot (Energiepass liegt nicht vor).
- Wärmedämmung nach DIN 1264: beheizt  $R = 0,75 \text{ m}^2 \text{ k/W}$ , unbeheizt / Erdreich  $R = 1,25 \text{ m}^2 \text{ k/W}$ , Außenluft  $R = 2,0 \text{ m}^2 \text{ k/W}$
- GEG Neubau Referenzgebäude: unbeheizt / Erdreich  $R = 2,85 \text{ m}^2 \text{ k/W}$ , Außenluft  $R = 3,57 \text{ m}^2 \text{ k/W}$
- GEG Sanierung: unbeheizt / Erdreich  $R = 3,33 \text{ m}^2 \text{ k/W}$ , Außenluft  $R = 4,16 \text{ m}^2 \text{ k/W}$ , max. Dämmdicke mit  $\lambda = 0,040 \text{ W/mK}$
- Vorgabe bauseits: beheizt  $R = \quad \text{m}^2 \text{ k/W}$ , unbeheizt / Erdreich  $R = \quad \text{m}^2 \text{ k/W}$ , Außenluft  $R = \quad \text{m}^2 \text{ k/W}$
- Bitte erstellen Sie eine Heizlastberechnung nach DIN EN 12831.  
Energiepass mit allen relevanten U-Werten der Gebäudehülle und der Innenwände liegt vor und ist beigelegt.
- Wir benötigen die Verlegepläne in digitaler Form. Wir bitten um Kontaktaufnahme.

## BAUVORHABEN

Bezeichnung des Bauvorhabens:

Anschrift (Straße / PLZ / Ort):

## GEWÜNSCHTES SYSTEM

- |   |      |
|---|------|
| <input type="checkbox"/> Noppenplatte            | Typ: |
| <input type="checkbox"/> Tackersystem Dämmrolle  | Typ: |

## HEIZROHRDIMENSIONEN

PE-Xa	<input type="checkbox"/> 14x2,0mm	<input type="checkbox"/> 17x2,0mm	<input type="checkbox"/> 16x2,0mm
PE-RT	<input type="checkbox"/> 14x2,0mm	<input type="checkbox"/> 17x2,0mm	<input type="checkbox"/> 16x2,0mm
Heizverbundrohr	<input type="checkbox"/> 16x2,0mm		

## PLANUNGSANGABEN (Wichtig! Ohne diese Angaben ist eine Bearbeitung nicht möglich!)

Heizungsanlage	<input type="checkbox"/> Standard $\sigma_{VL} = 45^\circ\text{C}$ , Druckverlust max. 250mbar	<input type="checkbox"/> Wärmepumpe $\sigma_{VL} = 35^\circ\text{C}$ , Druckverlust max. 250mbar	<input type="checkbox"/> Wunsch $\sigma_{VL} = \quad^\circ\text{C}$ , Druckverlust max. $\quad$ mbar
Bodenbeläge	<input type="checkbox"/> Nassräume mit Fliesen $R\lambda_v = 0,03 \text{ m}^2 \text{ k/W}$	<input type="checkbox"/> restliche Räume nach Norm $R\lambda = 0,1 \text{ m}^2 \text{ k/W}$	Sonstige $\quad \text{m}^2 \text{ k/W}$ <input type="checkbox"/>

- Vollständige Zeichnungen mit deutlich lesbaren Maßketten und Raumbezeichnungen

(Grundriss / Ansicht / Schnitt / Maßstab) sind beigelegt.

- Gewünschte Fußbodenaufbauten bis Oberkante Estrich (in mm):

Kellergeschoss	Erdgeschoss	Zwischengeschosse	Dachgeschoss
Estrichausführung für			
<input type="checkbox"/> Wohnbau (= $1,5 \text{ kN/m}^2$ )	<input type="checkbox"/> Zementestrich	<input type="checkbox"/> Fließestrich	<input type="checkbox"/> Sonstige $\quad \text{kN/m}^2$

# MERKBLATT BAUSTELLENANLIEFERUNG

Um eine reibungslose Anlieferung sicherzustellen, bitten wir Sie um Unterstützung. Bitte füllen Sie diese Checkliste aus und senden diese an Ihren zuständigen Sachbearbeiter zurück. Vielen Dank!

## EMPFÄNGER

Firma:

Straße/Nr.:

PLZ/Ort:

## PROJEKTANGABEN

Bauvorhaben:

DITECH Auftragsnummer:

## FACHFIRMA

Name:

Ansprechpartner:

PLZ/Ort:

Tel.:

## ANSPRECHPARTNER AUF DER BAUSTELLE

Name:

Tel.:

Wunschlieferdatum:

Uhrzeit: von : bis :

(Mindestens ein Zeitraum von 3 Stunden)

1 Std. vor Anlieferung tel. AVISO

Bemerkungen:

## ANSPRECHPARTNER GROSSHANDEL

Name:

E-Mail:

Fax:

Tel.:

## ADRESSE ZUR ANLIEFERUNG DER WARE

Straße / Nr.:

PLZ / Ort:

## ANLIEFERUNG MÖGLICH MIT

Jumbo-Hängerzug  
(max. 80 m<sup>3</sup>)



Sattelzug  
(max. 60 m<sup>3</sup>)



Motorwagen  
 zusätzliche Hebebühne / Hubwagen (max. 30 m<sup>3</sup>)  
(Frachtkosten nach Absprache)



Sonstige Angaben:

### Voraussetzung zur Baustellenanlieferung:

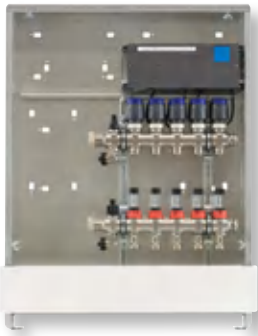
1. Die Baustelle muss frei zugänglich sein.
2. Der Unterboden muss eine ausreichende Tragfähigkeit für LKWs besitzen.
3. Das ungehinderte Abladen muss gewährleistet sein.

Das Abladen ist alleinige Angelegenheit des Empfängers. Die Baustelle muss zum Zeitpunkt der Anlieferung besetzt sein. Es bleibt alleinige Aufgabe und Verpflichtung des Empfängers, für geeignete Abladevorrichtungen zu sorgen und von sich aus die erforderlichen Arbeitsgeräte beim Abladen zu stellen. Die vereinbarten Lieferzeiten sind zu beachten.



## DITECH VERTEILERANSCHLUSSSTATION

DITECH  Verteileranschlussstation mit S Stellantrieb M30x1,5



Modulare Anschlussstation für Flächenheizung, gewährleistet den manuellen hydraulischen Abgleich der Heizkreise am Durchflussanzeiger. Im Unterputzschrank montierter DITECH S Edelstahl FBHK-Verteiler mit abschließbaren und regulierbaren Durchflussanzeigern und Thermostatventileinsätzen mit Anschlussgewinde M30x1,5, vormontierte und vorverdrahtete DITECH S Stellantrieb M30x1,5 auf vormontierter DITECH Klemmleiste 230 V. Platzhaltung für Anschlussgarnituren mit oder ohne Wärmezählerverrohrung und Wasserzählereinbaustrecken.

### Auslegungsdaten:

- max. Volumenstrom: 2,14 m<sup>3</sup>/h
- max. Betriebstemperatur: 70 °C
- max. Betriebsdruck: 4 bar

### bestehend aus:

#### DITECH S Edelstahl FBHK-Verteiler:

- Edelstahlbalken DN 32
- Spül-, Füll-, Entleer- und Entlüftungsventil (SFEE-Ventil) im Vor- und Rücklaufbalken
- Vorlaufbalken mit Regolux® Durchflussanzeiger 0–3 l/min
- Rücklaufbalken mit THV-Einsätzen VA mit Anschlussgewinde M30x1,5
- Primäranschlüsse: links, horizontal mit 1" ÜW flachdichtend, Platzhaltung für Anschlussgarnituren mit oder ohne Wärmezählerverrohrung
- Sekundäranschlüsse: vertikal mit 3/4" AG und Konus

### Unterputzverteilerschrank

- verzinkte Einbauzarge Tiefe 110 mm, höhenverstellbare Füße bis 130 mm
- Frontblende mit Stecktür in Weiß RAL 9016, mit Stecklaschen und Drehriegel
- Tiefe: 110–150 mm
- Höhe: 760–890 mm
- Nischeneinbauhöhe von OKFFB: 720 mm
- Nischeneinbaubreite Schrankbreite +20 mm

### Elektrokomponenten:

- DITECH S Stellantrieb M30x1,5, stromlos geschlossen mit RE-OPEN-Funktion
- DITECH Klemmleiste 230 V + Montageblech, mit individueller Zuordnung der Stellantriebe zum Raumthermostat
- bis 8 Heizkreise, max. 6 Raumthermostate
- ab 9 Heizkreise, max. 8 Raumthermostate

Art.-Nr.	Heizkreise	Schrankbreite mm	Preis EUR
DT511902	2	575	
DT511903	3	575	
DT511904	4	575	
DT511905	5	575	
DT511906	6	725	
DT511907	7	725	
DT511908	8	725	
DT511909	9	875	
DT511910	10	875	
DT511911	11	875	
DT511912	12	1025	
DT511913	13	1025	
DT511914	14	1025	

### DITECH Wasserzählereinbaustrecke für Verteileranschlussstationen



mit Wasserzählervorbereitung, passend für DITECH S und L Verteileranschlussstation, mit DVGW-Kugelhahn DN 20 vor und hinter dem Zählerdistanzstück, Flügelgriff für Trinkwasser warm in rot und Trinkwasser kalt in blau, Zählerdistanzstück 3/4" Länge 110 mm, montiert auf Montageblech mit Klick-System, zu schnellen Montage in DITECH Verteileranschlussstationen L und S, Anschluss 3/4" Innengewinde horizontal

Art.-Nr.	Artikelbeschreibung	Preis EUR
DT51281	für Kaltwasser	
DT51282	für Kalt- und Warmwasser	



## DITECH VERTEILERANSCHLUSSSTATION

**DITECH L Verteileranschlussstation** mit L-Regelantrieb mit Schnellverschluss für den vollautomatischen hydraulischen Abgleich\*



Modulare Anschlussstation für Flächenheizung, gewährleistet den vollautomatischen hydraulischen Abgleich der Heizkreise. Im Unterputzschrank montierter L-Edelstahl-FBHK-Verteiler mit absperzbaren Durchflussanzeigern und Thermostatventileinsätzen mit Schnellverschluss, vormontierter und vorverdrahteter intelligenter autonomer elektrothermischer DITECH L-Regelantrieb mit Schnappverschluss 230 V auf vormontierter DITECH-Klemmleiste 230 V. Zusätzliche Platzhaltung für Anschlussgarnituren mit oder ohne Wärmezählerverrohrung und Wasserzählereinbaustrecken.

### Auslegungsdaten:

- max. Volumenstrom: 2,14 m<sup>3</sup>/h
- max. Betriebstemperatur: 70 °C
- max. Vorlauftemperatur: 60 °C (in Stellung Automatik ist die Vorlauftemperaturbegrenzung am Regelantrieb aktiv)
- max. Betriebsdruck: 4 bar

### bestehend aus L-Edelstahl-FBHK-Verteiler:

- Edelstahlbalken DN 32
- Spül-, Füll-, Entleer- und Entlüftungsventil (SFEE-Ventil) im Vor- und Rücklaufbalken
- Vorlaufbalken mit Durchflussanzeiger min/max.
- Rücklaufbalken mit THV-Einsätzen VA mit Schnellverschluss
- Primäranschlüsse: links, horizontal mit 1" ÜW flachdichtend, Platzhaltung für Anschlussgarnituren mit oder ohne Wärmezählerverrohrung
- Sekundäranschlüsse: vertikal mit 3/4" AG und Konus

### Unterputzverteilerschrank

- verzinkte Einbauzarge Tiefe 110 mm, höhenverstellbare Füße bis 130 mm
- Frontblende mit Stecktür in Weiß RAL 9016, mit Stecklaschen und Drehriegel
- Tiefe: 110–150 mm
- Höhe: 760–890 mm
- Nischeneinbauhöhe von OKFFB: 720 mm
- Nischeneinbaubreite Schrankbreite + 20 mm

### Elektrokomponenten:

- DITECH L-Regelantrieb mit Schnappverschluss 230 V Intelligent autonomer elektrothermischer Regelantrieb 230V NC, der in Kombination mit handelsüblichen Raumthermostaten den automatischen und bedarfsgerechten hydraulischen Abgleich der Heizkreise eines Heizkreisverteilers in Flächenheizungssystemen vornimmt.
- DITECH-Klemmleiste 230 V + Montageblech mit individueller Zuordnung der Stellantriebe zum Raumthermostat
- bis 8 Heizkreise, max. 6 Raumthermostate
- ab 9 Heizkreise, max. 8 Raumthermostate

Art.-Nr.	Heizkreise	Schrankbreite mm	Preis EUR
DT512302	2	575	
DT512303	3	575	
DT512304	4	575	
DT512305	5	575	
DT512306	6	725	
DT512307	7	725	
DT512308	8	725	
DT512309	9	875	
DT512310	10	875	
DT512311	11	875	
DT512312	12	1025	
DT512313	13	1025	
DT512314	14	1025	

\* **Förderfähiges Produkt.** Informationen zu den neuen Förderprogrammen finden Sie auf Seite 74 oder unter [www.bmwi.de](http://www.bmwi.de), [www.bafa.de](http://www.bafa.de), [www.kfw.de](http://www.kfw.de) oder [www.energie-effizienz-experten.de](http://www.energie-effizienz-experten.de)



## DITECH VERTEILER

### DITECH **Edelstahl FBHK-Verteiler ohne Kugelhahn**, mit SFEE



Fußbodenheizkreisverteiler für Flächenheizungen gewährleistet den hydraulischen Abgleich der Heizkreise über manuell einstellbare Durchflussanzeiger.

**Lieferung ohne Kugelhahn.**

#### Verteiler:

- Vor- und Rücklaufbalken aus profiliertem Edelstahlspezialprofil VA 1.4301 DN 32
- Spül-, Füll-, Entleer- und Entlüftungsventil (SFEE-Ventil) 1/2" im Vor- und Rücklaufbalken
- Stützenabstand 50 mm
- Vorlaufbalken: absperrbare integrierte Regolux® Durchflussanzeiger VA 0–3 l/min Kvs-Wert: 1,23 m<sup>3</sup>/h
- Rücklaufbalken: Thermostatventileinsätze aus Edelstahl VA mit Aufnahmegewinde M30 x 1,5, Kvs-Wert: 2,56 m<sup>3</sup>/h

#### Anschluss:

- ohne Kugelhähne, mit 1" ÜW flachdichtend

#### Auslegungsdaten:

- max. Wärmeleistung: 25 kW bei  $\Delta T$  10 K
- max. Volumenstrom von 2,14 m<sup>3</sup>/h
- max. Betriebstemperatur 70 °C
- max. Betriebsdruck max. 4 bar

Art.-Nr.	Heizkreise	Verteilerlänge mm	Preis EUR
DT512402	2	195	
DT512403	3	245	
DT512404	4	295	
DT512405	5	345	
DT512406	6	395	
DT512407	7	445	
DT512408	8	495	
DT512409	9	545	
DT512410	10	595	
DT512411	11	645	
DT512412	12	695	
DT512413	13	745	
DT512414	14	795	

### DITECH **Erweiterungskreise**



Art.-Nr.	Heizkreise	Verteilerlänge mm	Preis EUR
DT512501	1	80	
DT512502	2	130	
DT512503	3	180	





## DITECH VERTEILER



**DITECH**  **Edelstahl FBHK-Verteiler ohne Kugelhahn\***, mit Schnappverschluss, mit SFEE für den vollautomatischen hydraulischen Abgleich, passend für DITECH  Regelantrieb

Fußbodenheizkreisverteiler für Flächenheizungen der in Kombination mit intelligenten autonomen elektrothermischen DITECH L Regelantrieben mit Schnappverschluss 230 V (nicht im Lieferumfang) den vollautomatischen hydraulischen Abgleich der Heizkreise gewährleistet.

**Lieferung ohne Kugelhahn.**

### Verteiler:

- Vor- und Rücklaufbalken aus profiliertem Edelstahl-spezialprofil VA 1.4301 DN 32
- Spül-, Füll-, Entleer- und Entlüftungsventil (SFEE-Ventil) 1/2" im Vor- und Rücklaufbalken
- Stutzenabstand 50 mm
- Vorlaufbalken: absperrbare integrierte Durchfluss-anzeiger VA mit Anzeige min/max. Kvs-Wert: 1,23 m<sup>3</sup>/h
- Rücklaufbalken: Thermostatventileinsätze aus Edelstahl VA mit Schnellverschluss zur Aufnahme des DITECH L Regelantrieb Kvs-Wert: 2,56 m<sup>3</sup>/h

### Anschluss:

- ohne Kugelhähne, mit 1" ÜW flachdichtend

### Auslegungsdaten:

- max. Wärmeleistung: 25 kW bei ΔT 10 K
- max. Volumenstrom von 2,14 m<sup>3</sup>/h
- max. Betriebstemperatur 70 °C
- max. Betriebsdruck max. 4 bar

Art.-Nr.	Heizkreise	Verteilerlänge mm	Preis EUR
DT512002	2	195	
DT512003	3	245	
DT512004	4	295	
DT512005	5	345	
DT512006	6	395	
DT512007	7	445	
DT512008	8	495	
DT512009	9	545	
DT512010	10	595	
DT512011	11	645	
DT512012	12	695	
DT512013	13	745	
DT512014	14	795	



**DITECH**  **Erweiterungskreise\***

Art.-Nr.	Heizkreise	Verteilerlänge mm	Preis EUR
DT512101	1	80	
DT512102	2	130	
DT512103	3	180	

\* **Förderfähiges Produkt.** Informationen zu den neuen Förderprogrammen finden Sie auf Seite 74 oder unter [www.bmwi.de](http://www.bmwi.de), [www.bafa.de](http://www.bafa.de), [www.kfw.de](http://www.kfw.de) oder [www.energie-effizienz-experten.de](http://www.energie-effizienz-experten.de)



## DITECH STELLANTRIEBE



### DITECH S Stellantrieb M30 x 1,5

Elektrothermischer Stellantrieb, stromlos geschlossen, für Überkopfmontage geeignet, mit RE-OPEN-Funktion: wiederherstellbare Handeinstellung „auf-zu“ für Wartungsarbeiten und Erstmontage und Automatikbetrieb.

Art.-Nr.	Artikelbeschreibung	Preis EUR
DT5109230	230 V	
DT5109024	24 V	



### DITECH L Regelantrieb M30 x 1,5 230 V für den vollautomatischen hydraulischen Abgleich in Flächenheizungs- und kühlssystemen

Für den automatischen hydraulischen Abgleich von Bestandsheizkreisverteilern mit Aufnahmegehwinde M30 x 1,5. Intelligenter, autonomer, elektrothermischer Regelantrieb 230 V für den automatischen und bedarfsgerechten hydraulischen Abgleich der Heiz- bzw. Kühlkreise eines Anschlussverteilers in Flächenheizungs- bzw. kühlssystemen. Stromlos geschlossen und mit Klapphebel zum entlasteten Montieren bzw. zum stromlosen manuellen Öffnen des Thermostatventils. Mit integrierter Vorlauf temperaturbegrenzung. Zur Montage an Heizkreisverteiler mit mindestens 50 mm Heizkreisabstand. Temperatursensoren geeignet für Flächenheizungsrohre aus Kunststoff Metall oder Kombinationen daraus mit Außendurchmessern von 12 bis 20 mm.

**Hinweis:** Für die Funktion des Regelantrieb ist ein Zweipunkt-Raumtemperaturregler erforderlich (Raumthermostate mit pulsierendem Signal sollen Schaltzyklen von mindestens 240 s aufweisen. Regelantrieb-Kompatibilitätsliste bei KNX-Aktoren beachten). Elektronisch geregelte Heiz- / Kühlkreispumpen sind, wie bei allen Flächenheizungen üblich, im Betriebsmodus  $\Delta p-c$  Konstantdruck zu betreiben. Aufgrund seines Kondensatornetzteils stellt der Regelantrieb eine kapazitive Last dar. Alle vorgeschalteten Aktoren (bspw. Raumregler oder Klemmleisten) müssen dafür geeignet sein.

#### Technische Daten:

- Betriebsart: Heizen oder Kühlen
- stromlos geschlossen
- Betriebsstrom = 8,6 mA,  
Dauerbetriebsleistung: < 2 W, Stellweg: 3,5 mm
- Stellkraft: 110 N +/- 5 %
- Schließmaß: 10,8 mm
- mit Kabeln und Sensoren
- Anschlussleitung: flexibel schwarz, 1 m,  
mit Aderendhülsen 2 x 0,34 qmm
- Sensorleitung Vorlauf: flexibel schwarz mit rotem  
Streifen, 0,4 m, 2 x 0,22 qmm fest verdrahtet
- Sensorleitung Rücklauf: flexibel schwarz mit blauem  
Streifen, 0,4 m, 2 x 0,22 qmm fest verdrahtet
- Temperatursensoren: NTC 10 k (bei 25 °C)
- Clip für Rohraußendurchmesser 12 bis 20 mm
- max. Vorlauf temperatur: 60 °C (in Stellung Auto-  
matik ist die Vorlauf temperaturbegrenzung aktiv)
- Schnittstelle zu Thermostatventileinsatz:  
**Überwurfmutter zur Verschraubung auf  
handelsüblichen Thermostatventilen mit  
M30 x 1,5 Gewinde**

#### Produktvorteile:

- Hydraulischer Abgleich der neuesten Generation
- Die KI (künstliche Intelligenz) erkennt Nutzerverhalten und Systemumgebung selbstständig und regelt permanent und bedarfsgerecht.
- Vollautomatische Adaption in unbekanntem Heizkreisen
- Nie wieder aufwendige Berechnungen bei der Sanierung bzw. bei nachträglichem hydraulischem Abgleich von Verteilersystemen.
- Technisch perfekt. Der Regelantrieb übernimmt die Verantwortung für den korrekten hydraulischen Abgleich. Präziser, schneller, zuverlässiger als je zuvor.
- Überlegene Energieeffizienz in Pumpe, Antrieb und Gesamtsystem
- Geringster Druckverlust und extrem schmutzresistent
- Förderfähigkeit durch BAFA gewährleistet

Art.-Nr.	Artikelbeschreibung	Preis EUR
DT5126230	DITECH L Regelantrieb M30 x 1,5 230 V	



## DITECH STELLANTRIEBE



**DITECH** L **Regelantrieb\*** mit Schnappverschluss 230 V für den vollautomatischen hydraulischen Abgleich in Flächenheizungs- und Kühlsystemen, passend für DITECH Verteiler L

Intelligenter, autonomer, elektrothermischer Regelantrieb 230 V für den automatischen und bedarfsgerechten hydraulischen Abgleich der Heiz- bzw. Kühlkreise eines Anschlussverteilers in Flächenheizungs- bzw. Kühlsystemen. Stromlos geschlossen und mit Klapphebel zum entlasteten Montieren bzw. zum stromlosen manuellen Öffnen des Thermostatventils. Mit integrierter Vorlauftemperaturbegrenzung. Zur Montage an Heizkreisverteiler mit mindestens 50 mm Heizkreisabstand und mit Schnellverschluss. Temperatursensoren geeignet für Flächenheizungsrohre aus Kunststoff Metall oder Kombinationen daraus mit Außendurchmessern von 12 bis 20 mm.

**Hinweis:** Für die Funktion des Regelantrieb ist ein Zweipunkt-Raumtemperaturregler erforderlich (Raumthermostate mit pulsierendem Signal sollen Schaltzyklen von mindestens 240 s aufweisen. Regelantrieb-Kompatibilitätsliste bei KNX-Aktoren beachten). Elektronisch geregelte Heiz- / Kühlkreisumpen sind, wie bei allen Flächenheizungen üblich, im Betriebsmodus  $\Delta p$ -c Konstantdruck zu betreiben. Aufgrund seines Kondensatornetzteils stellt der Regelantrieb eine kapazitive Last dar. Alle vorgeschalteten Aktoren (bspw. Raumregler oder Klemmleisten) müssen dafür geeignet sein.

### Technische Daten:

- Betriebsart: Heizen oder Kühlen
- stromlos geschlossen
- Betriebsspannung: 230V AC, 50 Hz
- Betriebsstrom = 8,6 mA,  
Dauerbetriebsleistung: < 2 W, Stellweg: 3,5 mm
- Einschaltstrom 130 mA für max. 200 ms
- Stellkraft: 110 N +/- 5 %
- Schließmaß: 10,8 mm
- mit Kabeln und Sensoren
- Anschlussleitung: flexibel schwarz, 1 m,  
mit Aderendhülsen 2 x 0,34 qmm
- Sensorleitung Vorlauf: flexibel schwarz mit rotem  
Streifen, 0,4 m, 2 x 0,22 qmm fest verdrahtet
- Sensorleitung Rücklauf: flexibel schwarz mit blauem  
Streifen, 0,2 m, 2 x 0,22 qmm fest verdrahtet
- Temperatursensoren: NTC 10k (bei 25 °C)
- Clip für Rohraußendurchmesser 12 bis 20 mm
- max. Vorlauftemperatur: 60 °C (in Stellung Auto-  
matik ist die Vorlauftemperaturbegrenzung aktiv)
- Schnittstelle zu Thermostatventileinsatz:

**Schnellverschluss zur Verwendung auf DITECH L  
Edelstahl FBHK-Verteiler**

### Produktvorteile:

- Hydraulischer Abgleich der neuesten Generation
- Die KI (künstliche Intelligenz) erkennt Nutzerverhalten und Systemumgebung selbstständig und regelt permanent und bedarfsgerecht.
- Vollautomatische Adaption in unbekanntem Heizkreisen
- Nie wieder aufwendige Berechnungen bei der Sanierung bzw. bei nachträglichem hydraulischem Abgleich von Verteilersystemen.
- Technisch perfekt: Der Regelantrieb übernimmt die Verantwortung für den korrekten hydraulischen Abgleich. Präziser, schneller, zuverlässiger als je zuvor.
- Überlegene Energieeffizienz in Pumpe, Antrieb und Gesamtsystem
- Geringster Druckverlust und extrem schmutzresistent
- Förderfähigkeit durch BAFA gewährleistet

Art.-Nr.	Artikelbeschreibung	Preis EUR
DT5122230	DITECH L Regelantrieb mit Schnappverschluss	

\* **Förderfähiges Produkt.** Informationen zu den neuen Förderprogrammen finden Sie auf Seite 74 oder unter [www.bmwi.de](http://www.bmwi.de), [www.bafa.de](http://www.bafa.de), [www.kfw.de](http://www.kfw.de) oder [www.energie-effizienz-experten.de](http://www.energie-effizienz-experten.de)



## DITECH VERTEILERSCHRÄNKE UNTERPUTZ

### DITECH Unterputz Verteilerschrank, Tiefe 80–120 mm



mit verzinkter Einbauzarge, mit Frontblende in weiß RAL 9016, mit Drehriegel, Aufnahme der Verteiler über variable C-Befestigungsschienen.

**Breite, Tiefe und Höhe siehe Schrankauswahltabelle Seite 118**

Art.-Nr.	Schrankbreite mm	Einbauhöhe mm	Einbautiefe mm	Typ/Kreise	Oberfläche	Preis EUR
DT512602	330	710–840	80–120	1/2	weiß	
DT512603	385	710–840	80–120	2/3	weiß	
DT512604	435	710–840	80–120	3/4	weiß	
DT512605	490	710–840	80–120	4/4-5	weiß	
DT512610	575	710–840	80–120	5/6-7	weiß	
DT512615	725	710–840	80–120	6/8-10	weiß	
DT512620	875	710–840	80–120	7/11-13	weiß	
DT512625	1025	710–840	80–120	8/14-15	weiß	
DT512630	1175	710–840	80–120	9/16-18	weiß	
DT512640	1475	710–840	80–120	10/19-24	weiß	

### DITECH Unterputz Verteilerschrank, Tiefe 110–150 mm



mit verzinkter Einbauzarge, mit Frontblende in weiß RAL 9016, mit Drehriegel, Aufnahme der Verteiler über variable C-Befestigungsschienen.

**Breite, Tiefe und Höhe siehe Schrankauswahltabelle Seite 118**

Art.-Nr.	Schrankbreite mm	Einbauhöhe mm	Einbautiefe mm	Typ/Kreise	Oberfläche	Preis EUR
DT512702	330	710–840	110–150	1/2	weiß	
DT512703	385	710–840	110–150	2/3	weiß	
DT512704	435	710–840	110–150	3/4	weiß	
DT512705	490	710–840	110–150	4/4-5	weiß	
DT512710	575	710–840	110–150	5/6-7	weiß	
DT512715	725	710–840	110–150	6/8-10	weiß	
DT512720	875	710–840	110–150	7/11-13	weiß	
DT512725	1025	710–840	110–150	8/14-15	weiß	
DT512730	1175	710–840	110–150	9/16-18	weiß	
DT512740	1475	710–840	110–150	10/19-24	weiß	



## DITECH VERTEILERSCHRÄNKE AUFPUTZ UND ZYLINDERSCHLOSS

### DITECH Aufputz Verteilerschrank, Tiefe 125 mm



komplett galvanisch verzinkt und beschichtet in weiß RAL 9016, mit höhenverstellbaren Schrankfüßen (130 mm), Stecktür mit Kunststoffdrehriegel, Aufnahme der Verteiler über variable C-Befestigungsschienen.

**Breite, Tiefe und Höhe siehe Schrankauswahltabelle Seite 118**

Art.-Nr.	Schrankbreite mm	Einbauhöhe mm	Einbautiefe mm	Typ/Kreise	Oberfläche	Preis EUR
DT512802	337	620–750	125	1/2	weiß	
DT512803	392	620–750	125	2/3	weiß	
DT512804	442	620–750	125	3/4	weiß	
DT512805	496	620–750	125	4/4-5	weiß	
DT512810	582	620–750	125	5/6-7	weiß	
DT512815	732	620–750	125	6/8-10	weiß	
DT512820	882	620–750	125	7/11-13	weiß	
DT512825	1032	620–750	125	8/14-15	weiß	
DT512830	1182	620–750	125	9/16-18	weiß	

### DITECH Zylinderschloss



Art.-Nr.	Artikelbeschreibung	Preis EUR
DT5114	mit 2 Schlüsseln	





## DITECH SCHRANKAUSWAHLTABELLEN

Schrankauswahltabelle für **DITECH Unterputz Verteilerschrank Tiefe 80–120 mm / Tiefe 110–150 mm**

Typ/Kreise	1/2	2/3	3/4	4/4-5	5/6-7	
UP-Schrank BxH in mm	330x710	385x710	435x710	490x710	575x710	
<b>Art.-Nr. UP-Schrank 80–120</b>	DT512602	DT512603	DT512604	DT512605	DT512610	
<b>Art.-Nr. UP-Schrank 110–150</b>	DT512702	DT512703	DT512704	DT512705	DT512710	
Art.-Nr.	Anschlussgarnitur	DITECH VA Verteiler Anzahl der Heizkreise				
DT511820	AG 3/4" Baulänge 50 mm	2	3	4	5	6–7
DT511825	AG 1" Baulänge 65 mm	2	3	4	5	6–7
DT511620	AG 3/4" Baulänge 230 mm	-	-	-	-	2–3
DT511625	AG 1" Baulänge 260 mm	-	-	-	-	2–3
DT511520	AG 3/4" Baulänge 118 mm	-	-	2	3	4–5
DT511525	AG 1" Baulänge 120 mm	-	-	2	3	4–5
DT511720	AG 3/4" Baulänge 160 mm	-	-	2	3	4–5
DT511725	AG 1" Baulänge 160 mm	-	-	2	3	4–5
DT5130201	AG 3/4" Baulänge 159 mm	-	-	2	3	4–5
DT5130251	AG 1" Baulänge 160 mm	-	-	2	3	4–5
DT5130252	AG 1" Baulänge variabel	-	-	2	3	4–5

Typ/Kreise	6/8-10	7/11-13	8/14-15	9/16-18	10/19-24	
UP-Schrank BxH in mm	725x710	875x710	1025x710	1175x710	1475x710	
<b>Art.-Nr. UP-Schrank 80–120</b>	DT512615	DT512620	DT512625	DT512630	DT512640	
<b>Art.-Nr. UP-Schrank 110–150</b>	DT512715	DT512720	DT512725	DT512730	DT512740	
Art.-Nr.	Anschlussgarnitur	DITECH VA Verteiler Anzahl der Heizkreise				
DT511820	AG 3/4" Baulänge 50 mm	8–10	11–13	14–15	16–18	19–24
DT511825	AG 1" Baulänge 65 mm	8–10	11–13	14–15	16–18	19–24
DT511620	AG 3/4" Baulänge 230 mm	4–6	7–9	10–12	13–14	15–20
DT511625	AG 1" Baulänge 260 mm	4–6	7–9	10–12	13–14	15–20
DT511520	AG 3/4" Baulänge 118 mm	6–8	9–11	12–14	15–17	18–23
DT511525	AG 1" Baulänge 120 mm	6–8	9–11	12–14	15–17	18–23
DT511720	AG 3/4" Baulänge 160 mm	6–8	9–11	12–14	15–17	18–23
DT511725	AG 1" Baulänge 160 mm	6–8	9–11	12–14	15–17	18–23
DT5130201	AG 3/4" Baulänge 159 mm	6–8	9–11	12–14	15–17	18–23
DT5130251	AG 1" Baulänge 160 mm	6–8	9–11	12–14	15–17	18–23
DT5130252	AG 1" Baulänge variabel	6–8	9–11	12–14	15–17	18–23

Beispiel der Tabellennutzung zur Ermittlung der Schrankgröße:

Verteiler für FB-Heizung	+	Anschlussgarnitur	=	Schrankgröße
DITECH VA 8 Hkr.	+	DITECH AG 3/4"-V-WMZ-2F	=	DITECH UP-Schrank 80–120, Typ 1,5
DT512408	+	DT511720	=	DT510315

Schrankauswahltabelle für **DITECH Aufputz Verteilerschrank Tiefe 125 mm**

Typ/Kreise	1/2	2/3	3/4	4/4-5	5/6-7	6/8-10	7/11-13	8/14-15	9/16-18	
AP-Schrank BxH in mm	337x620	392x620	442x620	496x620	582x620	732x620	882x620	1032x620	1182x620	
<b>Art.-Nr. Schrank AP</b>	DT512802	DT512803	DT512804	DT512805	DT512810	DT512815	DT512820	DT512825	DT512830	
Art.-Nr.	Anschlussgarnitur	DITECH VA Verteiler Anzahl der Heizkreise								
DT511520	AG 3/4" Baulänge 118 mm	-	2	3	4	5–6	7–8	9–11	12–14	15–17
DT511525	AG 1" Baulänge 120 mm	-	2	3	4	5–6	7–8	9–11	12–14	15–17
DT511720	AG 3/4" Baulänge 160 mm	-	2	3	4	5–6	7–8	9–11	12–14	15–17
DT511725	AG 1" Baulänge 160 mm	-	2	3	4	5–6	7–8	9–11	12–14	15–17
DT5130201	AG 3/4" Baulänge 159 mm	-	2	3	4	5–6	7–8	9–11	12–14	15–17
DT5130251	AG 1" Baulänge 160 mm	-	2	3	4	5–6	7–8	9–11	12–14	15–17
DT5130252	AG 1" Baulänge 160 mm	-	2	3	4	5–6	7–8	9–11	12–14	15–17

Beispiel der Tabellennutzung zur Ermittlung der Schrankgröße:

Verteiler für FB-Heizung	+	Anschlussgarnitur	=	Schrankgröße
DITECH VA 8 Hkr.	+	DITECH AG 3/4"-V-WMZ-2F	=	DITECH AP-Schrank 125, Typ 1,5
DT512408	+	DT511720	=	DT510515



## DITECH ANSCHLUSSGARNITUREN

### DITECH Anschlussgarnitur ohne Wärmezähler-Vorbereitung



ohne Wärmezählervorbereitung, passend für DITECH Verteileranschlussstationen L und S, mit Vor- und Rücklaufkugelhahn aus Messing vernickelt, Flügelgriff für Vorlauf in rot und Rücklauf in blau, Primäranschluss 3/4" oder 1" Innengewinde horizontal

Art.-Nr.	Artikelbeschreibung	Preis EUR
DT511820	3/4" IG x 1" AG, Baulänge 50 mm	
DT511825	1" IG x 1" AG, Baulänge 65 mm	

### DITECH Anschlussgarnitur ohne Wärmezähler-Vorbereitung



ohne Wärmezählervorbereitung passend für DITECH Verteileranschlussstationen L und S, mit Winkelanschlussstück 90° aus Edelstahl und Vor- und Rücklaufkugelhahn aus Messing vernickelt, Flügelgriff für Vorlauf in rot und Rücklauf in blau, Primäranschluss 3/4" oder 1" Innengewinde vertikal

Art.-Nr.	Artikelbeschreibung	Preis EUR
DT511520	3/4" IG x 1" AG, Baulänge Anschlussgarnitur 118 mm	
DT511525	1" IG x 1" AG, Baulänge Anschlussgarnitur 120 mm	

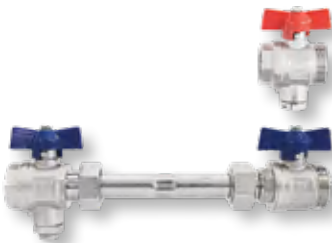
### DITECH Anschlussgarnitur für Wärmezähler



mit Wärmezählervorbereitung, **passend für DITECH Verteileranschlussstationen L und S** mit Vor- und Rücklaufverrohrung aus Edelstahl, Anschlussstück 90° mit zusätzlichem 1/2" Stopfen im Vor- und Rücklauf, Kugelhähne mit Fühleranschluss für direkteintauchende Fühler, (5–5,2 mm, M10 x 1 IG) im Vorlauf und Rücklauf, Rücklauf mit Kugelhahn vor und hinter dem WMZ-Distanzrohr, Primäranschluss: vertikal, **Hinweis:** Fühlereinbaustück austauschbar durch Fühlereinbaustück, Ø 6 mm M12 x 1 AG

Art.-Nr.	Artikelbeschreibung	Preis EUR
DT511720	3/4" IG x 1" AG, für QN 1,5, Baulänge <b>Anschlussgarnitur</b> 160 mm	
DT511725	1" IG x 1" AG, für QN 2,5, Baulänge <b>Anschlussgarnitur</b> 160 mm	

### DITECH Anschlussgarnitur für Wärmezähler



mit Wärmezählervorbereitung, mit Vor- und Rücklaufverrohrung aus Edelstahl, Kugelhähne mit Fühleranschluss für direkteintauchende Fühler, (5–5,2 mm, M10 x 1 IG) im Vorlauf und Rücklauf, Rücklauf mit Kugelhahn vor und hinter dem WMZ-Distanzrohr, Primäranschluss: horizontal, **Hinweis:** Fühlereinbaustück austauschbar durch Fühlereinbaustück, Ø 6 mm M12 x 1 AG, nicht für DITECH Verteileranschlussstationen S und L geeignet

Art.-Nr.	Artikelbeschreibung	Preis EUR
DT511620	3/4" IG x 1" AG, für QN 1,5, Baulänge 230 mm	
DT511625	1" IG x 1" AG, für QN 2,5, Baulänge 260 mm	



## DITECH ANSCHLUSSGARNITUREN

### DITECH Anschlussgarnitur für Wärmehähler, langer Auslauf



mit Wärmehälervorbereitung, passend für DITECH Verteileranschlussstationen L und S, mit Winkelanschlussstück 90° aus Edelstahl, Vor- und Rücklaufkugelhahn mit Fühleranschlussstück für direkteintauchende Fühler (5–5, 2mm, M10x1 mm) und zusätzlichem Kugelhahn im Rücklauf aus Messing vernickelt, Flügelgriff für Vorlauf in rot und Rücklauf in blau, Wärmehählerdistanzstück 3/4" Länge 110 mm, Fühlereinbaustück austauschbar durch Fühlereinbaustück 6mm M12x1 mm, Primäranschluss 3/4" oder 1" Innengewinde vertikal

Art.-Nr.	Artikelbeschreibung	Preis EUR
DT5130201	3/4" IG x 1" AG, für QN 1,5, Baulänge Anschlussgarnitur 159 mm	
DT5130251	1" IG x 1" AG, für QN 2,5, Baulänge Anschlussgarnitur 160 mm	
DT5130252	1" IG x 1" AG, für QN 1,5 und 2,5, Baulänge Anschlussgarnitur 160 mm	



### DITECH Fühlereinbaustück

austauschbar in allen DITECH Anschlussgarnituren mit Wärmehälervorbereitung

Art.-Nr.	Artikelbeschreibung	Preis EUR
DT5108	3/8", Durchmesser 6 mm, M12x1 mm	







## DITECH FESTWERT-/MISCHREGLER

### DITECH Festwertregler 130/6 für Fußbodenheizung



**ausreichend für ca. 120 m<sup>2</sup> Fußbodenheizung**, Festwertregelung einstellbar von 20–50 °C, Übertemperaturschutz durch STB, bei 60 °C und integriertes Rückschlagventil, Abmessung: Breite 278 x Höhe 336 x Tiefe 136 mm

Primäranschluss: horizontal, 1" ÜW fld.

Sekundäranschluss: horizontal, 1" AG fld.

Auslegungsdaten:

- maximaler Betriebsdruck 6 bar
- maximale Betriebstemperatur Primär 90 °C
- maximale Betriebstemperatur Sekundär 50 °C
- maximaler Volumenstrom 2,14 m<sup>3</sup>/h
- maximaler Differenzdruck Primär 200 mbar

**Bei Montage in Verteilerschrank wird der DITECH Unterputz-Verteilerschrank Tiefe 110–150 mm benötigt. Der Schrank muss bei vollem Auszug der Frontblende mit einer Tiefe von 150 mm eingebaut werden.**

Art.-Nr.	Artikelbeschreibung	Preis EUR
DT5110	Umwälzpumpe Grundfos UPM3 AUTO 15–50 130, für 120 m <sup>2</sup>	

### DITECH Festwertregler 130/4 für Fußbodenheizung



**ausreichend für ca. 120 m<sup>2</sup> Fußbodenheizung**, Temperatur-Festwertregelventil 1/2" mit Tauchfühler 20–50 °C, Übertemperaturschutz durch STB, bei 60 °C, integriertes Regulierventil (Kvs = 2,88 m<sup>3</sup>/h), zur einfachen Einregulierung des Volumenstromes und integriertes Rückschlagventil  
Abmessung: Breite 270 x Höhe 295 x Tiefe 89 mm

Primäranschluss: vertikal, 3/4" AG mit Konus

Sekundäranschluss: horizontal, 1" AG fld, passend für e-class VA Verteiler

Auslegungsdaten:

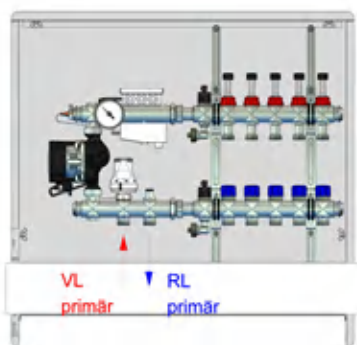
- maximaler Betriebsdruck 6 bar
- maximale Betriebstemperatur Primär 90 °C
- maximale Betriebstemperatur Sekundär 50 °C
- maximaler Volumenstrom 2,14 m<sup>3</sup>/h
- maximaler Differenzdruck Sekundär 200 mbar

**Bei Montage in Verteilerschrank wird der DITECH Unterputz-Verteilerschrank Tiefe 110–150 mm benötigt (Einbautiefe 110 mm)**

Art.-Nr.	Artikelbeschreibung	Preis EUR
DT5111	Umwälzpumpe Grundfos UPM3 AUTO 15-50 130, für 120 m <sup>2</sup>	



### Beispiel



FBR-Regelgruppe 130/4 und 5Hkr. im DITECH Unterputz Verteilerschrank, Tiefe 110–150 mm montiert.



## DITECH FESTWERT-/MISCHREGLER

### DITECH Mischregler 130/6 für Fußbodenheizung



**ausreichend bis ca. 120 m<sup>2</sup> Fußbodenheizung**, witterungsgeführte Vorlauftemperaturregelung, inklusive Regelung mit Außen- und Vorlauftemperaturfühler, Beimischschaltung über 2-Wegeventil und 3-Punkt Stellmotor 230 V, Übertemperaturschutz durch STB, bei 60 °C und integriertes Rückschlagventil  
Abmessung: Breite 330 x Höhe 336 x Tiefe 136 mm

Primäranschluss: horizontal, 3/4" IG

Sekundäranschluss: horizontal, 1" AG fld., passend für e-class VA Verteiler

Auslegungsdaten:

- maximaler Betriebsdruck 6 bar
- maximale Betriebstemperatur Primär 90 °C
- maximale Betriebstemperatur Sekundär 50 °C
- maximaler Volumenstrom 2,14 m<sup>3</sup>/h
- maximaler Differenzdruck Primär 200 mbar

**Bei Montage in Verteilerschrank wird der DITECH Unterputz-Verteilerschrank Tiefe 110–150 mm benötigt. Der Schrank muss bei vollem Auszug der Frontblende mit einer Tiefe von 150 mm eingebaut werden.**

Art.-Nr.	Artikelbeschreibung	Preis EUR
DT5112	Umwälzpumpe Grundfos UPM3 AUTO 15-50 130, für 120m <sup>2</sup>	

### DITECH Mischregler 130/4 für Fußbodenheizung



**ausreichend bis ca. 120 m<sup>2</sup> Fußbodenheizung**, witterungsgeführte Vorlauftemperaturregelung, inklusive Regelung mit Außen- und Vorlauftemperaturfühler, Beimischschaltung über 2-Wegeventil und 3-Punkt Stellmotor 230 V, Übertemperaturschutz durch STB, bei 60 °C, **integriertes Regulierventil (Kvs = 2,88 m<sup>3</sup>/h)** zur einfachen Einregulierung des Volumenstromes und integriertes Rückschlagventil  
Abmessung: Breite 270 x Höhe 320 x Tiefe 135 mm

Primärseite: Anschluss vertikal 3/4" AG mit Konus

Sekundäranschluss: horizontal, 1" AG fld., passend für e-class VA Verteiler

Auslegungsdaten:

- maximaler Betriebsdruck 6 bar
- maximale Betriebstemperatur Primär 90 °C
- maximale Betriebstemperatur Sekundär 50 °C
- maximaler Volumenstrom 2,14 m<sup>3</sup>/h
- maximaler Differenzdruck Sekundär 200 mbar

**Bei Montage in Verteilerschrank wird der DITECH Unterputz-Verteilerschrank Tiefe 110–150 mm benötigt. Der Schrank muss bei vollem Auszug der Frontblende mit einer Tiefe von 150 mm eingebaut werden.**

Art.-Nr.	Artikelbeschreibung	Preis EUR
DT5113	Umwälzpumpe Grundfos UPM3 AUTO 15-50 130, für 120m <sup>2</sup>	

### DITECH Ersatz Umwälzpumpe für Festwertregler und Mischregler

nicht bestellbar, nur für Austausch im offiziellen Reklamationsfall



Art.-Nr.	Artikelbeschreibung	Preis EUR
DT5131	Baulänge 130 mm	



## DITECH EINZELRAUMREGELUNGEN



**DITECH Rücklauftemperaturregelung**, mit Thermostatventil und innenliegendem Rücklauftemperaturbegrenzer

mit Thermostatventil und innenliegendem Rücklauftemperaturbegrenzer, Bautiefe: 57 mm, Wandeinbaukasten mit Thermostatventil, integrierter Rücklauftemperaturbegrenzer, Entlüftungs- und Spülventil, geschlossene Abdeckung, max. Betriebsdruck ps: 10 bar (PN 10), Ventil mit G 3/4" Rohrleitungsanschluss nach DIN EN 16313 (Eurokonus) für DITECH Klemmringverschraubungen

Art.-Nr.	Artikelbeschreibung	Preis EUR
DT5669502	Abdeckung Kunststoff weiß	

### DITECH Rücklauftemperaturregelung



mit vormontiertem Ventil und Thermostat, zur Begrenzung der Rücklauftemperatur, Bautiefe: 60 mm, Wandeinbaukasten mit Thermostatventil, integrierter Rücklauftemperaturbegrenzer, Entlüftungs- und Spülventil, max. Betriebsdruck ps: 10 bar (PN 10), Ventil mit G 3/4" Rohrleitungsanschluss nach DIN EN 16313 (Eurokonus) für DITECH Klemmringverschraubungen

Art.-Nr.	Artikelbeschreibung	Preis EUR
DT5670	ohne Abdeckung	

### DITECH Abdeckung zu Rücklauftemperaturregelung



Abdeckung mit integriertem Handrad zur Begrenzung der Rücklauftemperatur

Art.-Nr.	Artikelbeschreibung	Preis EUR
DT5671502	Abdeckung Kunststoff weiß	

### DITECH Raum- und Rücklauftemperaturregelung



Wandeinbaukasten mit voreinstellbarem Thermostatventil und innenliegendem Rücklauftemperaturbegrenzer, Entlüftungs- und Spülventil, Ventilisolierung, Ventil mit G 3/4" Rohrleitungsanschluss für DITECH Klemmringverschraubungen, Bautiefe: 57 mm, max. Betriebsdruck ps: 10 bar (PN 10), Betriebstemperatur ts: 2 °C bis 100 °C, Sollwertbereich: 20–40 °C (Rücklauftemperatur)

Art.-Nr.	Artikelbeschreibung	Preis EUR
DT5672	ohne Abdeckung	

### DITECH Abdeckung zur Raum- und Rücklauftemperaturregelung



Abdeckung mit integriertem Thermostat und innenliegendem Rücklauftemperaturbegrenzer

Art.-Nr.	Artikelbeschreibung	Preis EUR
DT5673502	Abdeckung Kunststoff weiß	



## DITECH REGELUNGEN KABELGEFÜHRT FLÄCHENHEIZUNG

### DITECH Regelverteiler



- Regelverteiler/Klemmleiste mit 15 (21) Anschlussklemmen zum Anschluss für max. 15 (18) Stellantriebe
- schraublose Klemmenanschlusstechnik, übersichtlich angeordnete Anschlussklemmen
- Kabelführung und normenkonforme Zugentlastung
- Ausstattung für Heiz- und/oder Kühlsysteme
- Schutzleiterzwischenanschluss
- Netz-Durchgangsklemme Pumpenschaltung
- Pumpensteuerung
- Signaleingang für Temperaturbegrenzer bzw. Taupunktsensor
- Absenkanal
- Anschluss für eine externe Systemuhr
- Anschluss für Change Over-Heizen/Kühlen, geeignet für NC-Stellantriebe (stromlos zu)
- ohne Pumpensteuerung auch für NO-Stellantriebe (stromlos auf)
- einfache, intuitive Installation und Bedienung, hohe Funktionssicherheit,
- wartungsfrei

**Technische Daten:** Betriebsspannung: 230 V  $\pm$ 10 % 50 Hz, max. Leistungsaufnahme: 50 VA, Schutzart: IP 20, Abmessungen (H x L x T): 90 x 326,5 x 52 mm

Art.-Nr.	Artikelbeschreibung	Preis EUR
DT567806	6 Zonen, maximal 15 Stellantriebe, 230 V	
DT567810	10 Zonen, maximal 18 Stellantriebe, 230 V	



### DITECH Basisstation mit vollautomatischem, hydraulischem Abgleich

- Effizienter und zentraler Informationsaustausch der einzelnen Heizkreise
- Kompakte Baumform zur Installation im Verteilerschrank
- Hutschienen Montage möglich
- Einfache Inbetriebnahme ohne Installation von Fühlern oder Sensoren
- Keine Initialisierung notwendig
- Kompatibel mit marktüblichen Stellantrieben und Raumreglern (auch ältere Modelle)
- Kühlfunktion ohne spezielle Raumregler möglich
- Pumpen und Kesselsteuerung inklusive
- Status LED für jede Heizzone
- Wartungsfrei
- TÜV zertifiziert
- **BAFA förderfähig**

**Technische Daten:** Betriebsspannung: 230 V /  $\pm$ 15 % / 50 Hz, max. Leistungsaufnahme (ohne Pumpe und Kessel): 50 VA, Schutzart: IP20, Abmessungen (H x L x T) 89 x 359 x 49 mm

Art.-Nr.	Artikelbeschreibung	Preis EUR
DT567908	8 Zonen, maximal 17 Stellantriebe, 230 V	

### DITECH Raumthermostat analog



- flache Ausführung mit geringen Abmessungen
- Standalone oder im System realisierbare Regelung
- Ausstattung für Heizsysteme
- elektrisch schaltend
- Absenkeingang zum zeitgesteuerten Absenken der Raumtemperatur, zum Beispiel über eine externe Systemuhr
- Frostschutzfunktion
- hohe Funktionssicherheit
- wartungsfrei
- Auflösung Sollwertsteller: Skala 1–5

**Technische Daten:** Betriebsspannung: 230 V  $\pm$ 10 % 50 Hz, Schutzart: IP 20, Absenkttemperatur: 2 °C, max. anschließbare Stellantriebe: 10 (max, 3 W/Stellantrieb), Farbe: signalweiß (RAL 9003), Abmessungen (B x H x T): 86 x 86 x 29 mm

**Lieferumfang:** DITECH Raumthermostat analog in Einzelverpackung, Anleitung in 12 Sprachen

Art.-Nr.	Artikelbeschreibung	Preis EUR
DT5666	analog	



## DITECH REGELUNGEN KABELGEFÜHRT FLÄCHENHEIZUNG

### DITECH Raumthermostat mit schwarzer Designscheibe sowie Digitalanzeige



- flache Ausführung mit geringen Abmessungen
- Standalone oder im System realisierbare Regelung
- großes, übersichtliches LC-Display mit schwarzer Designscheibe und integrierter Hinterleuchtung
- Ausstattung für Heiz- und Kühlsysteme
- verschieden einstellbare Betriebsarten
- einstellbare Absenkttemperatur
- Absenkeingang zum zeitgesteuerten Absenken der Raumtemperatur zum Beispiel über eine externe Systemuhr
- Change Over-Eingang/Umschaltung Heizen/Kühlen
- Korrektur Ist-Soll-Temperaturbegrenzung
- Ventilschutzfunktion
- Frostschutzfunktion
- geeignet für Stellantriebe mit Wirksinn NC (stromlos geschlossen) oder NO (stromlos offen) Wirksinn umschaltbar
- einfache, intuitive Installation und Bedienung
- hohe Funktionssicherheit
- wartungsfrei

**Technische Daten:** Betriebsspannung: 230 V  $\pm$ 10 % 50 Hz, Schutzart: IP 20, Einstellbereich Solltemperaturvorgabe: 5 °C bis 30 °C, Auflösung Soll-Temperaturvorgabe: 0,2 °C, Absenkttemperatur: einstellbar, max. anschließbare Stellantriebe: 5 (max, 3 W/Stellantrieb), Farbe: signalweiß (RAL 9003), Abmessungen (B x H x T): 86 x 86 x 31 mm

**Lieferumfang:** DITECH Raumthermostat mit Designscheibe, Digitalanzeige, Bedienungsanleitung in 12 Sprachen

Art.-Nr.	Artikelbeschreibung	Preis EUR
DT5668	LCD extra mit schwarzer Designscheibe	

### DITECH Raumthermostat mit Digitalanzeige



- flache Ausführung mit geringen Abmessungen
- Standalone oder im System realisierbare Regelung
- großes, übersichtliches LC-Display mit integrierter Hinterleuchtung
- Ausstattung für Heiz- und Kühlsysteme
- verschieden einstellbare Betriebsarten
- einstellbare Absenkttemperatur
- Absenkeingang zum zeitgesteuerten Absenken der Raumtemperatur, zum Beispiel über eine externe Systemuhr
- Change Over-Eingang/Umschaltung Heizen/Kühlen
- Korrektur Ist-Temperaturerfassung
- Soll-Temperaturbegrenzung
- Ventilschutzfunktion
- Frostschutzfunktion
- geeignet für Stellantriebe mit Wirksinn NC (stromlos geschlossen) oder NO (stromlos offen) Wirksinn umschaltbar
- einfache, intuitive Installation und Bedienung
- hohe Funktionssicherheit
- wartungsfrei

**Technische Daten:** Betriebsspannung: 230 V  $\pm$ 10 % 50 Hz, Schutzart: IP 20, Einstellbereich Solltemperaturvorgabe: 5 °C bis 30 °C, Auflösung Soll-Temperaturvorgabe: 0,2 °C, Absenkttemperatur: einstellbar, max. anschließbare Stellantriebe: 5 (max, 3 W/Stellantrieb), Farbe: signalweiß (RAL 9003), Abmessungen (B x H x T): 86 x 86 x 31 mm

**Lieferumfang:** DITECH Raumthermostat mit Digitalanzeige, Bedienungsanleitung in 12 Sprachen

Art.-Nr.	Artikelbeschreibung	Preis EUR
DT5667	LCD extra in weißer Ausführung	



## DITECH KLEMMLEISTE

### DITECH L Klemmleiste 230 V + Montageblech mit flexibler Zuordnung



gewährt eine individuelle bauseitige Zuordnung der thermischen Stellantriebe auf die Raumbediengeräte. Dabei werden die jeweiligen Stellantriebe über einen Wählschalter den Raumbediengeräten zugeordnet. Das Produkt wird im Schrank des Fußbodenheizungsverteilers eingebaut und dient als Verteiler für die Stromversorgung der Stellantriebe und der Raumbediengeräte. Über eine Klemme kann eine Pumpe direkt angesteuert werden. Ein Pumpenmodul 230V ist integriert und dient der bedarfsabhängigen Ansteuerung der Pumpe. Diese geht in Betrieb, sobald ein Stellantrieb aktiv ist. Eine individuelle Weitergabe von Zeitbefehlen oder Nachtabsenkung über die Klemmleiste an die Stellantriebe, bei der Verwendung von einem Uhrenraumthermostat in Verbindung mit Raumthermostaten mit TA Funktion, ist möglich. Über den Anschluss eines externen Temperatur- oder Taupunktjächters lassen sich Überwachungsfunktionen mit Abschaltung der Stellantriebe realisieren. Mit Montageblech für Klick-Montage in Comfort-Schränke bzw. Stationen, CA und Zugentlastung

#### Technische Daten:

- DITECH Klemmleiste 230 V: max. 6 Raumbediengeräte und 8 Stellantriebe
- DITECH Klemmleiste 230 V: max. 8 Raumbediengeräte und 14 Stellantriebe
- Sicherung: Integrierte Sicherung 4 AT Varistor als Überspannungsschutz für die Stellantriebe
- Elektrischer Anschluss: mit Steckklemmen bis 1,5 qmm
- Speisespannung: 230 V + –15 %, 50–60 Hz
- Pumpenanschluss: max. 3,0 A
- Sicherung: T 4,0 A (5 x 20 mm Feinsicherung)
- Leistungsaufnahme: max. 300 W
- Schutzart: IP 41 Bemessungsstoßspannung: 2,5 kV
- Überspannungskategorie: II
- Verschmutzungsgrad: II
- max. Anzahl Stellantriebe je Kanal: 4 (bauseitige Verteilung notwendig)
- max. Anzahl Stellantriebe gesamt: 18

Art.-Nr.	Artikelbeschreibung	Raumthermostate	Stellantriebe	Preis EUR
DT51276	DITECH Klemmleiste 230 V	6	8	
DT51278	DITECH Klemmleiste 230 V	8	14	



# INSTALLATION







## INSTALLATION

<b>Allgemeine Information</b>	<b>130</b>
<b>Wasseraufbereitung</b>	<b>134</b>
Rückspülfilter	134
Wechselfilter	138
Leckageschutz	142
Hygienespülbox und Anschlussets	144
Enthärtungsanlagen	146
<b>Trinkwasserarmaturen</b>	<b>148</b>
Freistromventile	148
KFR®-Ventile	149
Rückflussverhinderer	150
Ventiloberteile	151
Armaturendämmschalen	152
Kugelhähne	153
Frostsichere Außenwandventile	154
<b>Zähler und Messtechnik</b>	<b>156</b>
Haus- und Wohnungswasserzähler Aufputz	156
Ventil- und Zapfhahnzähler	157
Eckventil- und Austauschwasserzähler	158
Wohnungswasserzähler Unterputz	159
Wasserzählerwerkzeug und Zubehör	161
Manometer	164
<b>Sicherheitsarmaturen</b>	<b>166</b>
<b>Gasarmaturen</b>	<b>170</b>
Gaskugelhähne	170
Gasgeräte-Anschlusskugelhähne	170
Sicherheitskomponenten	171
Gasströmungswächter	172
Montagesets/Gaskugelhähne f. Einrohrgaszähler	173
Montagesets/Gaskugelhähne f. Zweirohrgaszähler	176
<b>Entwässerung</b>	<b>178</b>
Bad- und Bodenabläufe	178
Rückstauverschlüsse	188
Schmutzwasser-Tauchpumpe	190
Flutset und Hauswasserautomat	192
Kondensatpumpe	194
Hebeanlage	195
Abwassersystem	206
<b>Montagezubehör</b>	<b>218</b>
Baustopfen	218
Flexschläuche	219
<b>Rohre und Isolierung</b>	<b>222</b>
Erdwärmerohr	222
Edelstahlwellrohr	223
Duosolar	224
Isolierung Solar	230
Isolierung Kälte/Klima	231
Isolierung EL	232
Isolierung PE	236
Isolierung Steinwolle	244



### FILTERTECHNIK / LECKAGESCHUTZ

Die vier DITECH-Filtermodelle bieten einen verlässlichen und sicheren Trinkwasserschutz für die Hauswasserinstallation. Sie filtern Fremdstoffpartikel aus dem Wasser, schützen vor Korrosion und sorgen für einen konstanten Wasserdruck.

- Eine integrierte Wartungsabsperrung ist in allen vier Filtersystemen Standard. Vormontierte und um 360° drehbare Anschlüsse sorgen für eine komfortable Montage der Filtertechnik.
- Ein effizienter Leckageschutz verhindert teure Wasserschäden – schnell eingebaut, gut kombinierbar durch passende Adapter. Moderne Elektronik überwacht den Wasserverbrauch des Hauses und sperrt bei Bedarf das gesamte Wasserleitungssystem ab.

### FREISTROM-/KFR®-VENTILE

DITECH Freistromventile und DITECH KFR®-Ventile sind wichtige Bestandteile der Trinkwasserversorgung.

- Hochwertige Verarbeitung aus Pressmessing, in steigender oder nicht steigender Ausführung
- Leichtgängigkeit des Ventils durch Fettkammer-Oberteil
- zuverlässiger Schutz durch Doppel-O-Ring Abdichtung und tottraumfreie Abdichtung
- Ventile mit und ohne Entleerungsfunktion erhältlich
- Hohe Trinkwasserqualität durch hygienisch unbedenkliche Werkstoffe

### ARMATURENDÄMMSCHALEN

Weitere DITECH Produkte sind ausgezeichnet verarbeitete Armaturendämmschalen inklusive Verlängerungen

- DITECH Armaturendämmschalen reduzieren den Energiebedarf
- Das Zubehör ist jederzeit schnell und einfach vom Fachmann nachrüstbar.

### BAD- UND BODENABLÄUFE

DITECH Bad- und Bodenabläufe zur sicheren Entwässerung verschiedener Ablaufstellen in Nassräumen und Bädern. Die aus hochwertigem Kunststoff in verschiedenen Größen gefertigten Komponenten überzeugen durch ihre Zuverlässigkeit und Ablaufleistung.

- Alle Gehäuse sind mit einer großen Auswahl an Aufsätzen und Rosten kombinierbar. Die einfach zu montierenden DITECH Bad- und Bodenabläufe sind als Ablaufsets oder einzeln erhältlich. Die Qualität der Komponenten überzeugt in puncto Sicherheit und Gesetzeskonformität.

### ENTHÄRTUNGSANLAGEN

Die DVGW-geprüften DITECH-Enthärtungsanlagen arbeiten nach dem Ionenaustauschverfahren und sorgen für spürbar weiches Wasser im Haushalt.

- Weiches Wasser verhindert Kalkablagerungen auf Armaturen, Fliesen, Glasoberflächen, Innenwänden der Wasserleitungen und in wassergebundenen Geräten. Die Vorteile sind Einsparung von Wasch- und Reinigungsmitteln, Reduktion der Energiekosten, eine längere Lebensdauer wassergebundener Geräte und ein besserer Geschmack des Trinkwassers.
- Die DITECH Enthärtungsanlagen arbeiten sicher und zuverlässig. Sie sind benutzerfreundlich und lassen sich in jedem Ein- oder Zweifamilienhaus installieren
- Komfortable und innovative Steuerung jetzt auch über die DITECH-App mit Smartphone oder Tablet möglich.

### WASSERZÄHLER

DITECH Haus- und Wohnungswasserzähler gefertigt aus hochwertigen Materialien messen exakt den Wasserverbrauch in Ihrem Wohnbereich.

- Vorgefertigte Unterputz-Montageblöcke aus FCKW-freiem Styropor mit Absperrventil, erhältlich in Messing- oder Rotgussausführung
- Innovativer und langlebiger DITECH Miniblock Duo mit keramisch dichtendem AZK-Keramik-scheibenabsperrventil oder Spindelventil
- DITECH Trockenkapseln mit selbstreinigender Messkammer für hohe hygienische Ansprüche
- DITECH Wohnungswasserzähler mit patentiertem „Hosenträger“-Dichtungssystem für zuverlässige Bypasskontrolle
- Einfach und problemlos vom Fachmann einbau- und nachrüstbar.
- Fernauslesung möglich

### SICHERHEITSARMATUREN

Hochwertige Sicherheitsgruppen und zuverlässige Druckminderer, die hohen Drücken in der Warmwasserbereitung standhalten, schützen vor teuren Schäden.

- DITECH bietet eine breite Auswahl an Modellen und passende Möglichkeiten für individuelle Sanitärinstallationen und Heizungsanlagen.
- Überzeugende Qualität der Installationskomponenten garantiert eine hohe Sicherheit
- Einhaltung aller gültigen Normen und Gesetze

### KUGELHÄHNE TRINKWASSER

DITECH hält eine Auswahl an Kugelhähnen für den Einbau in Trinkwasseranlagen bereit und garantiert:

- Überzeugende Qualität
- Hohe Sicherheit
- Einhaltung aller gültigen Normen und Gesetze

## AUSSENWANDVENTILE

- Gefertigt aus hochwertigen Werkstoffen
- Mit integriertem Rohrbelüfter und Rückflussverhinderer
- Auf Mauerwerk und Gebäudeaußenhaut abgestimmte Materialien

## GASARMATUREN EINSATZ & SICHERHEITSKOMPONENTEN

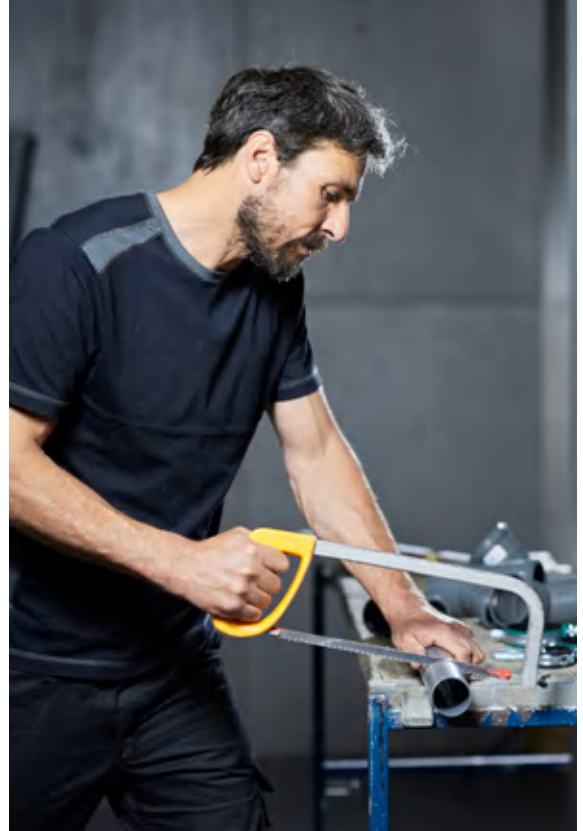
Zu den DITECH Produkten zählen hochwertige verarbeitete Gaskugelhähne, Gasanschlusskugelhähne für Ein- und Zweirohrzähler in Durchgangs- oder Eckversion und Gasströmungswächter.

- Alle Produkte garantieren einen sicheren Anschluss an das öffentliche Gasversorgungsnetz
- Für eine aktive und passive Manipulationsabwehr sorgen verschiedene Sicherheits-Gaskomponenten sowie vorgeschriebene Gasströmungswächter. Sie sind problemlos kombinierbar und lassen sich gut nachrüsten. Die kompletten Montagesets ermöglichen eine schnelle und effiziente Installation
- Geringe Verwechslungsgefahr und reduzierte Lagerhaltung durch Montagesets
- Zubehör ist jederzeit schnell und einfach vom Fachmann nachrüstbar
- Kugelhähne und Gasgeräte-Anschlusskugelhähne sorgen für einen sicheren Betrieb und eine sichere Verbindung zum öffentlichen Gasversorgungsnetz
- Als aktiver Schutz unterbricht der Gasströmungswächter die Gaszufuhr bei nicht bestimmungsgemäßem Gasaustritt.
- Der aus verzinktem Stahl gefertigte Gasströmungswächter zeichnet sich durch einen geringen Druckverlust aus
- DITECH Gasarmaturen sind aus dem hochwertig verarbeiteten und äußerst robusten Werkstoff Pressmessing gefertigt. Alle Dichtungen sind aus NBR und optimal auf das Einsatzgebiet abgestimmt.

## RÜCKSTAUVERSCHLÜSSE

DITECH Rückstauverschlüsse schützen Ihr Haus zuverlässig vor eindringendem Abwasser und Überschwemmungen. Gebäude werden effektiv gegen Kanalrückstau gesichert und damit teure Schäden vermieden.

- Geeignet für Kellerräume, Waschtische, Spültische und Schlauchanschlüsse
- Mit herausnehmbarem Rückstauoppelpverschluss bzw. zwei selbstständig schließenden Klappen
- Höhenverstellbar durch teleskopisches Aufsatzstück
- Erhältlich mit Geruchsverschluss und Schlammeimer
- Integrierter, handverriegelbarer Notverschluss
- Easy-Entry-Funktion für schellen Zugriff
- Für fäkalienfreies Abwasser
- Schnelle Montage und einfache Wartung



## HEBEANLAGEN

Automatisch arbeitende Hebeanlagen von DITECH entwässern sicher Sanitäreinrichtungen, die unterhalb der Rückstauenebene z. B. in Souterrain- und Kellerräumen installiert sind.

- Förderung von häuslichem Schmutz- und Abwasser
- Entwässerung von WC, Waschbecken, Waschmaschinen und Duschen
- Aus hochwertigen Werkstoffen gefertigte, zuverlässig arbeitende Hebeanlagen
- Einfacher Einbau auch bei nachträglicher Installation
- Ausgestattet mit geruchsdichten Behältern

## ENTWÄSSERUNG/ ABWASSERSYSTEM

Ein durchdachtes Entwässerungs- und Abwassersystem ist äußerst wichtig, um problemlos und sicher Abwasser in die Kanalisation abzuführen.

- DITECH bietet ein ausgeklügeltes System zur Entwässerung von Gebäuden über Schmutzwasserleitungen, Regenwasserleitungen.
- Das komplette Abwassersystem von DITECH ist aus hochwertigem Polypropylen gefertigt und besitzt somit beste, nach DIN EN 14366 geprüfte schalldämmende Eigenschaften.
- Das große DITECH Sortiment an Abflussrohren, Muffen, Reinigungsrohren, Reduzierstücken, Dichtungen und Siphonanschlussstücken garantiert eine effektive, sichere und saubere Gebäudeentwässerung und lässt sich hervorragend in jede Hausinstallation integrieren.



## SCHMUTZWASSER- UND FRISCHWASSERPUMPEN

Mit der Tauchmotorpumpe von DITECH lässt sich eindringendes und grob verunreinigtes Schmutzwasser schnell und problemlos abpumpen.

- Zuverlässige Förderung von Partikeln bis zu 35 mm Durchmesser
- Robuste und wartungsfreie Wälzlager
- Lange Lebensdauer durch hochwertige und besonders verschleißfeste Materialien

Die DITECH Flachsauger-Tauchmotorpumpe ermöglicht eine Flachabsaugung bis auf 2 mm Restwasserstand.

- Zuverlässige Förderung von sauberem oder verschmutztem Wasser, auch mit Feststoffanteilen (max. 3 mm Körnung)

Der Hauswasserautomat von DITECH eignet sich hervorragend für die Versorgung mit Wasser aus Brunnen, Sammelbehältern, Zisternen und Gewässern.

- Automatischer Betrieb durch elektronische Pumpensteuerung
- Zuverlässige Förderung von sauberem Wasser oder Wasser mit geringen, nicht abrasiven Schmutzanteilen
- Trockenlaufschutz durch automatische Abschaltung bei Wassermangel

## KONDENSATPUMPE

Die DITECH Kondensatpumpe dient zum Befördern und Entsorgen des entstandenen Kondensats.

- Flexible Montage durch zwei Einlaufstutzen
- Integrierte Alarmschaltung anschließbar
- Abgangsstutzen mit integriertem Rückschlagventil
- Zuverlässiger Betrieb und lange Lebensdauer

## ISOLIERUNG VON ANLAGEN & FUNKTIONSWEISE

Eine Wärmedämmung verhindert den Temperaturengleich zwischen einer Anlage und ihrer Umgebung. Im Winter verhindert sie, dass (kostspielig) erzeugte Wärme über Bauteile oder Komponenten abgeleitet wird. Im Sommer verhindert sie, dass sich Räume auf unnötig hohe Temperaturen aufheizen. Eine fachgerechte Isolierung ist wichtig für:

- Sanitär- und Heizungsanlagen (Heizungsleitungen, Trinkwasserleitungen warm/kalt, Abwasserrohre)
- Kälte-, Klima- und Lüftungsanlagen (Rohrleitungen, Kanäle, Behälter, etc.)
- Vor- und Rücklaufleitungen von Solaranlagen
- Komponenten wie Aufhängungen, Anschlüsse und Armaturen

## GRÜNDE PRO ISOLIERUNG

Isolierte Anlagen, Anschlüsse und Komponenten reduzieren den Heizwärmebedarf und sind ein effektiver Schutz vor Energieverlust.

- Durch eine sinnvolle Isolation wird der CO<sub>2</sub>-Ausstoß reduziert. Dies trägt zur Verringerung des Treibhauseffektes bei.
- Eine fachgerechte Isolation verhindert die Übertragung von Schall und garantiert einen guten Schallschutz
- Eine effiziente Isolation verhindert die Bildung von Tauwasser und gewährleistet einen effektiven Feuchteschutz
- Die Energieeinsparungsverordnung (GEG) wird eingehalten

## ISOLIERUNG: VORTEILE BEI DER VERARBEITUNG

- Kosteneinsparung durch wenig Verschnitt
- Verhinderung von Wärmebrücken durch geringere Schrumpfung
- Geringere Dämmschichtdicke, von Vorteil bei Renovierungen und engen Platzverhältnissen
- Lange Lebensdauer der Materialien
- Geeignet für Kunststoff- und Mehrschichtverbundrohre, Stahl- und Kupferrohre sowie Abwasserrohre
- DuoSolar Edelstahlwellrohr: Einfaches Trennen und Zusammenführen des Vor- und Rücklaufes ohne Werkzeug durch patentierte Join-Split-Verbindungstechnik und DuoSolar Schnellkupplungen. Gute Widerstandsfähigkeit gegenüber UV-Strahlung und integriertes Temperatursensorkabel

## ISOLIERUNG: TECHNISCHE EIGENSCHAFTEN

- Strapazierfähige und reißfeste Oberflächen durch Folienummantelung
- Hervorragender Schallschutz
- Hohe Einsatztemperatur bis zu 150°C möglich
- Antimikrobieller Schutz
- Reduzierte Bruchgefahr bei engen Biegeradien
- Effektive Reduktion von Wärmeverlusten
- Integrierter UV-Schutz bei Isolierung für Solar
- Sehr gute und stabile Wärmeleitfähigkeit

## ISOLIERUNG: STEINWOLLE

- Hochwertige DITECH Rohrisolierungen aus nichtbrennbarer Steinwolle für Heizungs- und Warmwasserleitungen garantieren eine optimale Dämmung und schützen die Rohrleitungen vor äußeren Einflüssen.
- DITECH Rohrisolierungen sind maßgenau geschnitten und einseitig geschlitz.
- Die Rohrschalen besitzen eine Gitterummantelung und sind alukaschiert.
- Sie eignen sich hervorragend als Dämmung und Schutz für alle haustechnischen Anlagen, wie Heizungs- und Warmwasserleitungen.

Technische Änderungen vorbehalten.  
Abbildungen ähnlich.





## DITECH RÜCKSPÜLFILTER



### Allgemeine Ausstattungsmerkmale

Unkomplizierte und schnelle Wartung durch integrierte Absperrung, einfache und flexible Installation durch 360° drehbaren Anschlussflansch, jederzeit nachrüstbar durch flexible Anschlusstechnik, problemlose Kombination verschiedener Geräte durch Baukastenprinzip



Alle vier Filtermodelle sind mit einer integrierten Absperrung für Wartungsarbeiten ausgerüstet. Ein eingebauter Druckminderer gewährleistet konstanten (eingestellten) Wasserdruck. Bei den rückspülbaren Filtern erfolgt die Reinigung der Edelstahlfilterelemente halbautomatisch. Für den besonderen Komfort, die DITECH Rückspülautomatik (DT3614) macht aus einem halbautomatischen DITECH Rückspülfilter einen Vollautomaten und ist ohne Werkzeug nachrüstbar. Um 360° drehbare Anschluss-

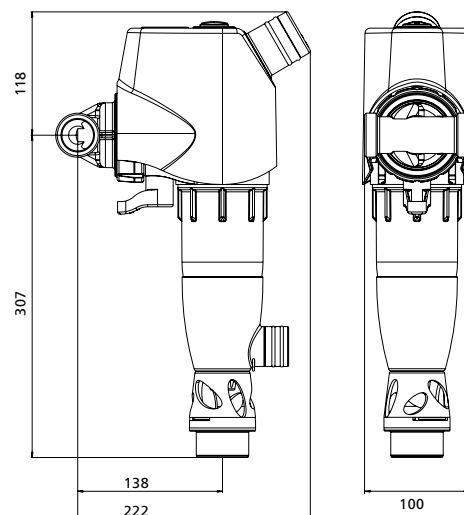
flansche sorgen für eine einfache und komfortable Installation. Je nach Rohrdimension sind unterschiedliche Verschraubungen erhältlich. Die Filtergeräte sind mit einer Wartungsanzeige ausgestattet, Modelle mit Druckminderer zusätzlich mit einem Manometer.

### DITECH Hauswasserstation

Rückspülfilter mit Druckminderer und Manometer, mit Wartungsanzeige und Wartungsabsperrung, Verwendungsbereich: für Trinkwasser bis 30°C, Betriebsdruck: mindestens 2 bar, maximal 16 bar, nachrüstbar mit Rückspülautomatik. **DITECH Anschlussset DT3611.. muss separat bestellt werden.**



Art.-Nr.	Artikelbeschreibung	Preis EUR
DT3601	Nennweite DN 25	



(Bemaßung in mm)

#### Ausgangsdruck:

- Regelbar von 1,5–6 bar
- Werkseitig auf 4 bar eingestellt
- Manometer-Anzeigebereich von 0–10 bar

#### Eingangsdruck:

- Bis 16 bar

#### Durchflussleistung:

(bei  $\Delta p$  1,1 bar)

- DN 20: 2,3 m<sup>3</sup>/h
- DN 25: 3,6 m<sup>3</sup>/h
- DN 32: 3,6 m<sup>3</sup>/h

#### Durchlassweite:

- Untere: 90 µm
- Obere: 125 µm



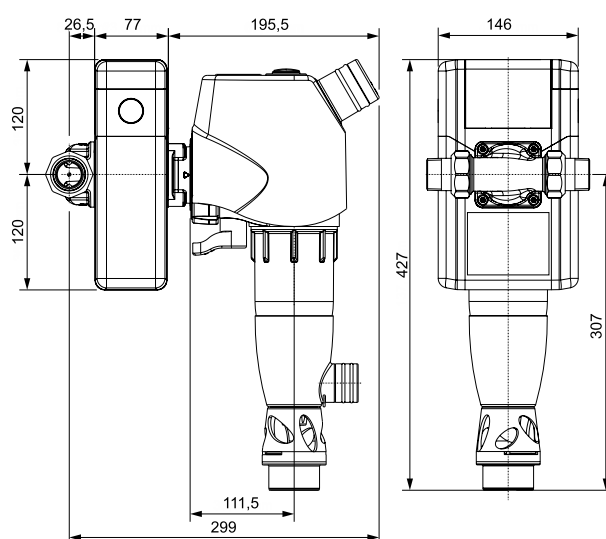
## DITECH RÜCKSPÜLFILTER

### DITECH Hauswasserstation mit Adapter auf Leckageschutzmodul und DITECH Universalflansch



Rückspülfilter mit Druckminderer und Manometer, mit Wartungsanzeige und Wartungsabspernung, Verwendungsbereich: für Trinkwasser bis 30 °C, Betriebsdruck: mindestens 2 bar, maximal 16 bar, nachrüstbar mit Rückspülautomatik. **DITECH Universalflansch DT361325 oder Leckageschutzmodul DT3637 muss separat bestellt werden.**

Art.-Nr.	Artikelbeschreibung	Preis EUR
DT3602	Nennweite DN 25, mit Adapter auf Leckageschutzmodul oder Universalflansch	



#### Ausgangsdruck:

- Regelbar von 1,5–6 bar
- Werkseitig auf 4 bar eingestellt
- Manometer-Anzeigebereich von 0–10 bar

#### Eingangsdruck:

- Bis 16 bar

#### Durchflussleistung:

- (bei  $\Delta p$  1,1 bar)
- DN 20: 2,3 m<sup>3</sup>/h
  - DN 25: 3,6 m<sup>3</sup>/h
  - DN 32: 3,6 m<sup>3</sup>/h

#### Durchlassweite:

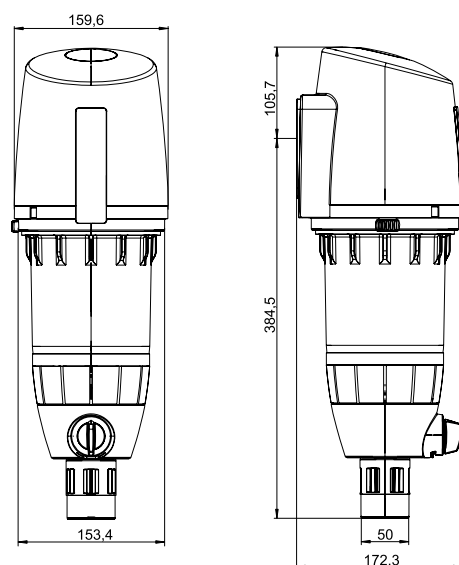
- Untere: 90 µm
- Obere: 125 µm

### DITECH Hauswasserstation max

Rückspülfilter mit Druckminderer und Manometer, mit Wartungsanzeige und Wartungsabspernung, Verwendungsbereich: für Trinkwasser bis 30 °C, Betriebsdruck: mindestens 2 bar, maximal 16 bar, nachrüstbar mit Rückspülautomatik. **DITECH Universalflansch max DT3612.. muss separat bestellt werden.**



Art.-Nr.	Artikelbeschreibung	Preis EUR
DT3603	mit Druckminderer	



(Bemaßung in mm)

#### Ausgangsdruck:

- Regelbar von 1,5–6 bar
- Werkseitig auf 4 bar eingestellt
- Manometer-Anzeigebereich von 0–25 bar

#### Eingangsdruck:

- Bis 25 bar

#### Durchflussleistung:

- (bei  $\Delta p$  1,1 bar)
- DN 32: 5,8 m<sup>3</sup>/h
  - DN 40: 9,1 m<sup>3</sup>/h
  - DN 50: 14,0 m<sup>3</sup>/h

#### Durchlassweite:

- Untere: 90 µm
- Obere: 125 µm

Die DITECH Hauswasserstation max ist nicht kombinierbar mit den DITECH Leckageschutzmodulen.



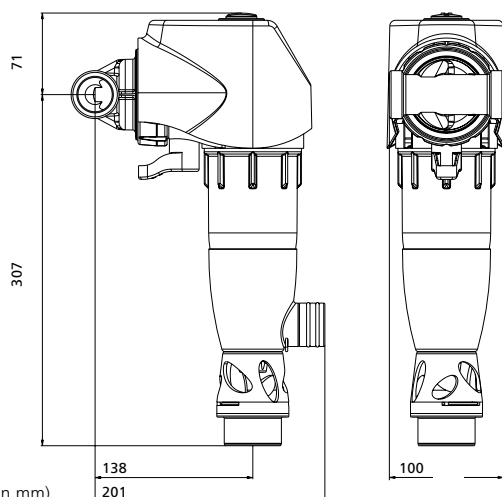
## DITECH RÜCKSPÜLFILTER

### DITECH Rückspülfilter

mit Wartungsanzeige und Absperrung, Verwendungsbereich: für Trinkwasser bis 30 °C, nachrüstbar mit Rückspülautomatik. **DITECH Anschlussset DT3611.. muss separat bestellt werden.**



Art.-Nr.	Artikelbeschreibung	Preis EUR
DT3604	Nennweite DN 25	



**Durchflussleistung:**  
(bei  $\Delta p$  0,2 bar)  
– DN 20: 2,7 m<sup>3</sup>/h  
– DN 25: 3,3 m<sup>3</sup>/h  
– DN 32: 3,5 m<sup>3</sup>/h

**Durchflussleistung:**  
(bei  $\Delta p$  0,5 bar)  
– DN 20: 4,4 m<sup>3</sup>/h  
– DN 25: 5,3 m<sup>3</sup>/h  
– DN 32: 5,8 m<sup>3</sup>/h

**Durchlassweite:**  
– Untere: 90  $\mu$ m  
– Obere: 125  $\mu$ m

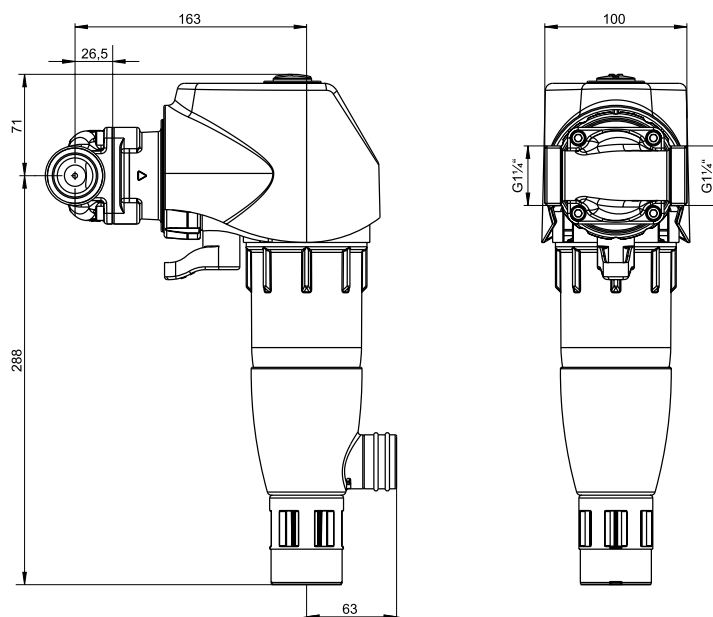
(Bemaßung in mm)

### DITECH Rückspülfilter mit Adapter auf Leckageschutzmodul und DITECH Universalfansch

mit Wartungsanzeige und Absperrung, Verwendungsbereich: für Trinkwasser bis 30 °C, nachrüstbar mit Rückspülautomatik. **DITECH Universalfansch DT361325 oder Leckageschutzmodul DT3637 muss separat bestellt werden.**



Art.-Nr.	Artikelbeschreibung	Preis EUR
DT3606	Nennweite DN 25, mit Adapter auf Leckageschutzmodul oder Universalfansch	



**Durchflussleistung:**  
(bei  $\Delta p$  0,2 bar)  
– DN 20: 2,7 m<sup>3</sup>/h  
– DN 25: 3,3 m<sup>3</sup>/h  
– DN 32: 3,5 m<sup>3</sup>/h

**Durchflussleistung:**  
(bei  $\Delta p$  0,5 bar)  
– DN 20: 4,4 m<sup>3</sup>/h  
– DN 25: 5,3 m<sup>3</sup>/h  
– DN 32: 5,8 m<sup>3</sup>/h

**Durchlassweite:**  
– Untere: 90  $\mu$ m  
– Obere: 125  $\mu$ m

(Bemaßung in mm)





## DITECH RÜCKSPÜLFILTER

### DITECH Rückspülfilter max

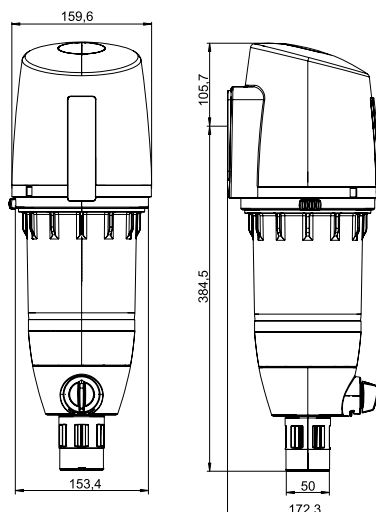
mit Wartungsanzeige und Absperrung, Verwendungsbereich: für Trinkwasser bis 30 °C, nachrüstbar mit Rückspülautomatik. **DITECH Universalfansch max DT3612... muss separat bestellt werden.**



Der DITECH Rückspülfilter max ist nicht kombinierbar mit den DITECH Leckageschutzmodulen.

(Bemaßung in mm)

Art.-Nr.	Artikelbeschreibung	Preis EUR
DT3605	ohne Druckminderer	



**Durchflussleistung:**  
(bei  $\Delta p$  0,2 bar)  
– DN 32: 8,4 m<sup>3</sup>/h  
– DN 40: 9,0 m<sup>3</sup>/h  
– DN 50: 9,2 m<sup>3</sup>/h

**Durchflussleistung:**  
(bei  $\Delta p$  0,5 bar)  
– DN 32: 13,0 m<sup>3</sup>/h  
– DN 40: 14,5 m<sup>3</sup>/h  
– DN 50: 15,5 m<sup>3</sup>/h

**Durchlassweite:**  
– Untere: 90 µm  
– Obere: 125 µm

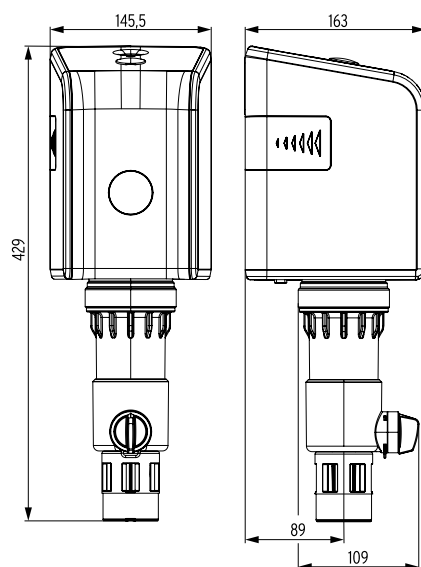
NEU

### DITECH Rückspülfilter TRIO

Rückspülbarer Trinkwasserfilter mit **Druckminderer und Leckageschutz**. Steuerbar über WLAN & LAN. Individuell konfigurierbar. Mehrere Benutzerprofile sind möglich. Überwachung auf Kleinstleckagen, große Durchflussmengen und definierte Durchflussvolumen. **DITECH Universalfansch DT3631... muss separat bestellt werden.**



Art.-Nr.	Artikelbeschreibung	Preis EUR
DT3642	mit Druckminderer und Leckageschutz	



#### Technische Daten

- max. Betriebsdruck: 16 bar
- max. Betriebstemperatur: 30 °C
- Umgebungstemperatur: 10 bis 60 °C
- Medium: Trinkwasser
- Anlaufschwelle: 3 Liter/h

#### Durchflussleistung (nach DIN EN 1567) bei $\Delta p$ 1,1 bar:

- DN 20: 2,3 m<sup>3</sup>/h
- DN 25: 3,6 m<sup>3</sup>/h
- DN 32: 3,6 m<sup>3</sup>/h

#### Durchflussleistung (nach DIN 3553) bei $\Delta p$ 1,0 bar:

- DN 20: 3,2 m<sup>3</sup>/h
- DN 25: 3,3 m<sup>3</sup>/h
- DN 32: 3,3 m<sup>3</sup>/h

Spannung Netzteil: 5V/50 Hz

Batterie: 4 x 1,5V AA (LR6)

Standard-Funktionsprotokoll: WLAN 2,4 GHz, WPA/WPA2  
Einbaulage: Hauptachse senkrecht



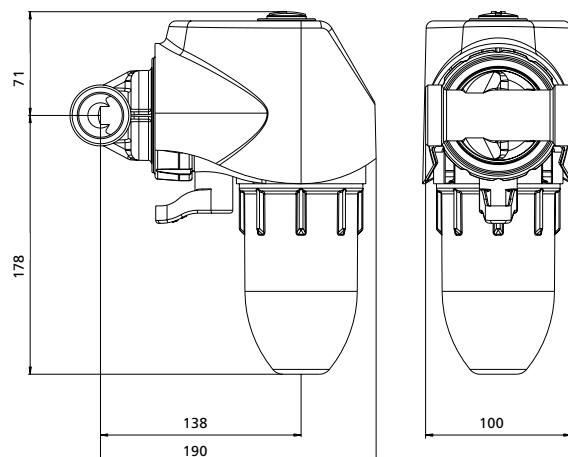
## DITECH WECHSELFILTER

### DITECH Wechselfilter mit Wartungsanzeige und Absperrung

Verwendungsbereich: für Trinkwasser bis 30 °C, Betriebsdruck mindestens 2 bar, maximal 16 bar, nachrüstbar mit Leckageschutz. **DITECH Anschlussset DT3611 muss separat bestellt werden.**



Art.-Nr.	Artikelbeschreibung	Preis EUR
DT3608	Nennweite DN 25	



**Durchflussleistung:**  
(bei  $\Delta p$  0,2 bar)  
– DN 20: 2,7 m<sup>3</sup>/h  
– DN 25: 3,3 m<sup>3</sup>/h  
– DN 32: 3,5 m<sup>3</sup>/h

**Durchflussleistung:**  
(bei  $\Delta p$  0,5 bar)  
– DN 20: 4,4 m<sup>3</sup>/h  
– DN 25: 5,3 m<sup>3</sup>/h  
– DN 32: 5,8 m<sup>3</sup>/h

**Durchlassweite:**  
– Untere: 90 µm  
– Obere: 125 µm

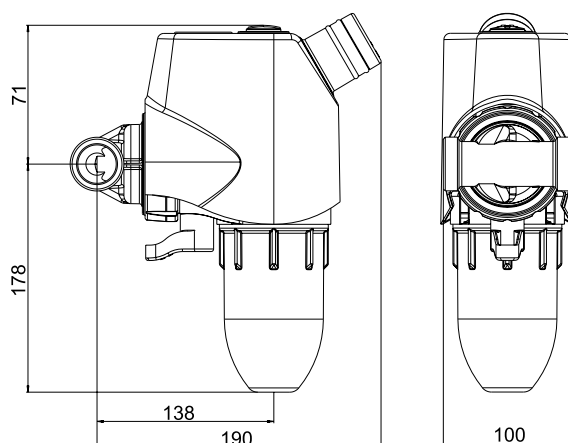
(Bemaßung in mm)

### DITECH Wechselfilter mit Druckminderer Manometer, Wartungsanzeige und Absperrung

Verwendungsbereich: für Trinkwasser bis 30 °C, Betriebsdruck mindestens 2 bar, maximal 16 bar, nachrüstbar mit Leckageschutz. **DITECH Anschlussset DT3611.. muss separat bestellt werden.**



Art.-Nr.	Artikelbeschreibung	Preis EUR
DT3607	Nennweite DN 25	



**Ausgangsdruck:**  
– Regelbar von 1,5–6 bar  
– Werkseitig auf 4 bar eingestellt  
– Manometer-Anzeigebereich von 0–10 bar

**Eingangsdruck:**  
– Bis 16 bar

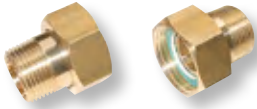
**Durchflussleistung:**  
(bei  $\Delta p$  1,1 bar)  
– DN 20: 2,3 m<sup>3</sup>/h  
– DN 25: 3,6 m<sup>3</sup>/h  
– DN 32: 3,6 m<sup>3</sup>/h

**Durchlassweite:**  
– Untere: 90 µm  
– Obere: 125 µm

(Bemaßung in mm)



## DITECH ANSCHLUSSZUBEHÖR



DITECH Anschlussset

### DITECH Anschlussset

Anschlussset: DN 20–DN 32, aus hochwertigem Pressmessing

Art.-Nr.	Artikelbeschreibung	Preis EUR
DT361120	DN 20, 3/4"	
DT361125	DN 25, 1"	
DT361132	DN 32, 1 1/4"	



DITECH Anschlussflansch

DITECH Anschlussflansch: Serienmäßig vormontiert an allen Rückspül- und Wechselfiltern, 360° drehbar, Flanschbaumaß 100 mm (ideal für den Austausch), Flansch Außengewinde 1 1/4"

### DITECH Universalfansch

ohne Anschlussverschraubungen



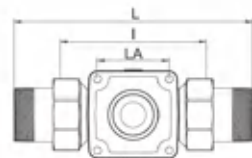
Art.-Nr.	Artikelbeschreibung	Preis EUR
DT361325	DN 25, 1"	

### DITECH Universalfansch max

aus Rotguss, mit beidseitigen Verschraubungen



Art.-Nr.	Artikelbeschreibung	Preis EUR
DT361232	DN 32, 1 1/4"	
DT361240	DN 40, 1 1/2"	
DT361250	DN 50, 2"	



Baumaße (mm)  
 DN 32: L 220, I 130, LA 80  
 DN 40: L 240, I 150, LA 80  
 DN 50: L 265, I 150, LA 80

### DITECH Adapter

Der DITECH Adapter kann auch für die DITECH Wechselfilter verwendet werden, um auch hier die Option zu haben, einen Wechselfilter mit einem Leckageschutzmodul Connect zu ergänzen.



Art.-Nr.	Artikelbeschreibung	Preis EUR
DT3629	Adapter von HWS/RF für Montage auf Leckageschutzmodul	



## DITECH FILTERZUBEHÖR



### DITECH Rückspülautomatik

für HWS, RF sowie alle max-Modelle – jederzeit nachrüstbar

Art.-Nr.	Artikelbeschreibung	Preis EUR
DT3614	für HWS und RF	

Anwendungsbeispiel:  
DITECH HWS mit  
Rückspülautomatik



DITECH Rückspülautomatik  
– Rückspülintervall einstellbar  
1 Stunde – 52 Wochen  
– Einfache und sichere Montage

Rückspülautomatik komplett  
standardmäßig mit Batteriebetrieb  
(LR-06), Art.-Nr. DT3614

Zusätzlicher Netzstecker  
für Netzbetrieb 230 V,  
Art.-Nr. DT3624



### DITECH Steckernetzteil

Art.-Nr.	Artikelbeschreibung	Preis EUR
DT3624	für Rückspülautomatik	



### DITECH Filterelement

Art.-Nr.	Artikelbeschreibung	Preis EUR
DT3616	für Wechselfilter	



### DITECH Filterelement

Art.-Nr.	Artikelbeschreibung	Preis EUR
DT3615	für HWS und RF	



### DITECH Filtertasse

Art.-Nr.	Artikelbeschreibung	Preis EUR
DT3617	mit Trichter und Griff für HWS und RF	



## DITECH FILTERZUBEHÖR



### DITECH Filtertasse

Art.-Nr.	Artikelbeschreibung	Preis EUR
DT3618	für Wechselfilter	



### DITECH O-Ring

Art.-Nr.	Artikelbeschreibung	Preis EUR
DT3619	für Filtertasse	



### DITECH Filtertassenschlüssel

Art.-Nr.	Artikelbeschreibung	Preis EUR
DT3620	–	



### DITECH Druckmindererpatrone

Art.-Nr.	Artikelbeschreibung	Preis EUR
DT3621	für HWS und Wechselfilter	



### DITECH Manometer

Art.-Nr.	Artikelbeschreibung	Preis EUR
DT3622	für HWS und Wechselfilter mit Stechanschluss, 0–10 bar	



### DITECH Steckernetzteil

Art.-Nr.	Artikelbeschreibung	Preis EUR
DT3623	für Leckageschutz	



## DITECH LECKAGESCHUTZ

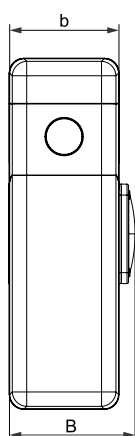
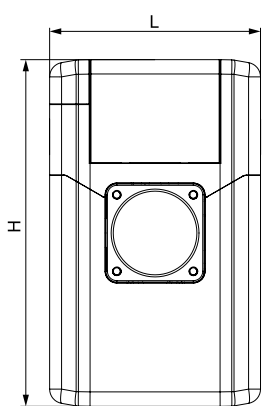
### DITECH L Leckageschutzmodul\*



Leckageschutz nach VP 638. Passt auf jeden Flansch bis DN 32. Andere Flanschmaturen können adaptiert werden. Steuerbar über WLAN & LAN. Individuell konfigurierbar. Mehrere Benutzerprofile können angelegt und abgerufen werden. Überwachung auf Kleinstleckagen, große Durchflussmengen und definierte Durchflussvolumen. Kombinierbar mit dem DITECH Funk-Bodensensor.

Durchflussleistung DN 20: 5,2 m<sup>3</sup>/h; DN 25: 5,7 m<sup>3</sup>/h; DN 32: 6,0 m<sup>3</sup>/h bei Dp 1,0 bar. Max. Betriebsdruck: 10 bar. Max. Betriebstemperatur: 30 °C. Umgebungstemperatur: 10 °C – 60 °C, Schutzklasse: IPX3, Batterien: 1 x 9 V Block (6LR61), Spannung Netzteil: 12 V DC

Art.-Nr.	Artikelbeschreibung	Preis EUR
DT3637	Leckageschutzmodul für einen Strang, mit Smart Steuerung	



Baumaße (mm) DN 20-32	H	240
	L	146
	B	86
	b	75

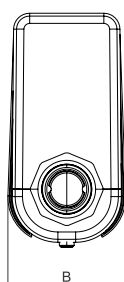
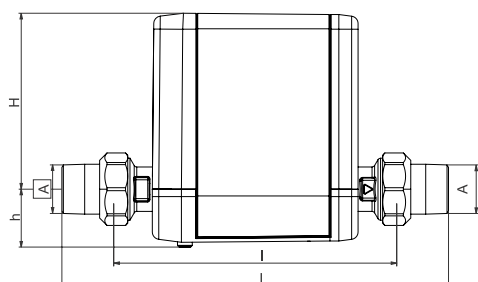
- integriertes WLAN
- Steuerung und Kontrolle via DITECH Wassertechnik iL App möglich
- Benachrichtigungen via Push-Mitteilung/E-Mail (Online-Modus)
- schützt zuverlässig vor teuren Wasserschäden und -verschwendung
- Urlaubsüberwachung und spezielle Abwesenheitsfunktion
- perfekte Kombination mit der DITECH Hauswasserstation: das DITECH L Leckageschutzmodul passt zwischen Hauswasserstation und Flansch
- kann einen oder mehrere mehrere DITECH Funk-Bodensensoren kontrollieren
- Not-Auf-Funktion
- bei Stromausfall Notbetrieb durch Batterie
- ermittelt den Härtebereich, misst Wasserdruck und -temperatur
- mehrere Benutzerprofile einstellbar

### DITECH S Leckageschutzmodul\*



**mit Smart Steuerung.** Der Leckageschutz wird in die Hauseingangsinstallation eingebaut. Er überwacht das eingestellte Volumen, die Zeit und den Durchfluss. Mit Hilfe der Selbstlernphase ist eine sichere und einfache Inbetriebnahme möglich. Das Gerät wird über WLAN ins Netzwerk angemeldet und kann einfach und bequem über die DITECH App mit dem Smartphone oder Tablet gesteuert werden. Der SafeTech besitzt die Funktion der Mikroleakage-Erkennung und verhindert somit sehr früh Wasserschäden. Mit der Verknüpfung des Bodensensor SafeFloor können weitere Bereiche im Gebäude abgesichert werden.

**Technische Daten:** mind. Betriebsdruck: 2 bar, max. Betriebsdruck: 16 bar, Medium: Trinkwasser, Durchflussleistung: DN 20: 6,4 m<sup>3</sup>/h bei Ap 1,0 bar, DN: 25: 7,3 m<sup>3</sup>/h bei Ap 1,0 bar, DN 32: 7,7 m<sup>3</sup>/h bei Ap 1,0 bar, Spannung Netzteil: 12 V DC, Batterie: 1 x 9 V Block (6LR61), Pufferbatterie (auf Platine): 1 x CR 2032, Standard-Funkprotokoll: WLAN, Netzwerkunterstützung: TCP/IP/IPv4, erweiterbar auf TCP/IP/IPv6 MQTT über Port 8883, Schutzklasse: IPX3, das Gerät ist ausschließlich über WLAN, Tablet oder Smartphone bedienbar



Art.-Nr.	Artikelbeschreibung			Preis EUR
DT363620	DN 20			
DT363625	DN 25			
DT363632	DN 32			
Baumaße	A	3/4"	1"	1 1/4"
	H (mm)	118,8	118,8	118,8
	h (mm)	39	39	39
	L (mm)	265,2	261,2	285,2
	l (mm)	191,2	191,2	191,2
	B (mm)	79,5	79,5	79,5



## DITECH LECKAGESCHUTZ



### DITECH Funk-Bodensensor\*

zur Überwachung von kritischen und/oder besonders überwachungsintensiven Stellen, bei Erkennung von Wasser auf dem Boden oder einer zu niedrigen Raumtemperatur oder zu hoher Luftfeuchtigkeit warnt das Gerät mittels blinkender LED und Warnton und meldet an Smartphone oder Tablet und im Online-Modus über SMS oder E-Mail, bei Anschluss eines Leckageschutzmoduls wird ein Absperrern der Trinkwasserleitung ausgelöst, es können mehrere Boden-Sensoren zusammen genutzt werden, die Sensoren werden mithilfe von DITECH Connect in der DITECH App verwaltet, WLAN 2,4 GHz WPA/WPA2 geschützt, Batteriebetrieben LR06 AA 1,5 V im Lieferumfang enthalten

Art.-Nr.	Artikelbeschreibung	Preis EUR
DT3635	für Leckageschutzmodule	



### \* DITECH Wassertechnik iL APP

Smarte Helfer wie die DITECH Wassertechnik iL APP erleichtern unseren Alltag und geben zusätzliche Sicherheit. Gerade beim Thema Leckageschutz kann eine sofortige App-Info über austretendes Wasser viel Ärger und Geld ersparen. Und das ist nur ein Vorteil der praktischen DITECH APP für Wassermanagement. Auf einen Blick checken Sie dann beispielsweise die Wasserhärte oder kontrollieren den Salzvorrat. Durch das vernetzte System können alle Connect-Geräte auch untereinander kommunizieren und interagieren, beispielsweise meldet der Bodensensor einen Wassereintritt und das Leckageschutzmodul stellt das Wasser ab.



Die DITECH Wassertechnik iL APP ganz schnell & easy über den QR-Code für iPhone oder Android herunterladen.





## DITECH HYGIENESPÜLBOX UND ANSCHLUSSSETS



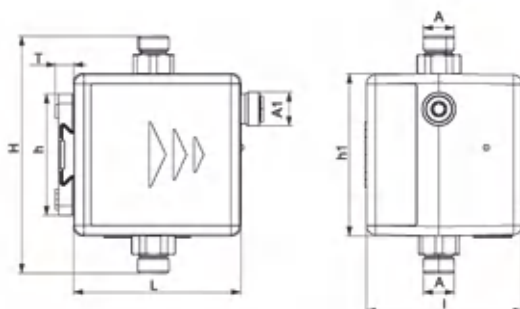
### DITECH Hygienespülbox

DITECH Hygienespülbox, Spülstation zur Stagnationsprävention für die Hygiene des Trinkwassers, WLAN-fähig; Flexibel sicher und schnell einsetzbar im Bestand! Mit Smart Steuerung

Die DITECH Hygienespülbox mit integriertem WLAN ist die unkomplizierte und preiswerte Lösung für den bestimmungsgemäßen Betrieb der Trinkwasserinstallation. Die Armatur kann an Waschtischen und -plätzen, Küchenspülen sowie in gewerblichen und kleinen industriellen Anwendungen eingesetzt werden. Sie wird ohne großen Aufwand installiert, überwacht den Installationsbereich und löst dort bedarfsgerechte Spülungen auf Basis der eingestellten Stagnationszeit oder Wassertemperatur aus. Spülvolumen, Temperatur- und Druckmessungen werden protokolliert, sind via DITECH App jederzeit abrufbar und können im html-Format exportiert und auf einen USB-Stick gespeichert werden.

Art.-Nr.	Artikelbeschreibung	Preis EUR
DT3638	-	

- misst Temperatur, Durchfluss und Druck
- Auslösung einer Spülung (bedarfsgerecht über Stagnationszeit oder Wassertemperatur)
- integriertes WLAN
- Steuerung und Kontrolle via DITECH App
- Betrieb wahlweise online oder offline (Statistiken und Protokolle abrufbar)
- USB-C-Schnittstelle (Anschluss USB-Stick zum Speichern möglich), der USB C Anschluss ermöglicht das Auslesen der gesamten Spüldokumentation
- Push-Benachrichtigungen im Online-Modus
- für Neubauten und zum Nachrüsten im Bestand geeignet
- einfache Montage dank Wandhalterung
- Abflussschläuche mit Steckverbindung
- Batteriebetrieb, Netzteilbetrieb optional
- Installation als Einzelgerät oder als Duo (warm/kalt)



Baumaße	A (mm)	G 3/8 "
A1 (mm)	18 mm für Schlauch mit 8 mm Ø	
H (mm)	127	
h (mm)	65	
h1 (mm)	87	
L (mm)	90	
l (mm)	82,5	
T (mm)	9,5	

### DITECH Anschluss-Set, Siphon



DITECH Anschluss-Set Siphon als Zubehör zur Hygienespülbox, mit Siphon, 2 Flexschläuchen, 1 Ablaufschlauch und einem Verstellrohr G1 "

Art.-Nr.	Artikelbeschreibung	Preis EUR
DT3639	-	





## DITECH HYGIENESPÜLBOX UND ANSCHLUSSETS

### DITECH Anschluss-Set, Abwasser DN 40



DITECH Anschluss-Set Abwasser als Zubehör zur Hygienespülbox zum Anschluss an ein HT-Rohr, mit Trichter und Ablaufschlauch

Art.-Nr.	Artikelbeschreibung	Preis EUR
DT3640	-	

### DITECH Anschluss-Set, 2 Boxen



DITECH Anschluss-Set 2 Boxen als Zubehör zur Hygienespülbox zum Anschluss von 2 Hygienespülboxen, mit Ablaufschlauch, 2 Flexschläuchen und einen USB-C-Kabel

Art.-Nr.	Artikelbeschreibung	Preis EUR
DT3641	-	





## DITECH ENTHÄRTUNGSANLAGEN

### DITECH Enthärtungsanlage mit Smart Steuerung\*

DITECH Enthärtungsanlage mit Smart Steuerung, effiziente Entkalkung mit moderner Internettechnologie und schickem Design, halbautomatische, einfache Inbetriebnahme, Glas-Display, internetfähige Steuerung zur Projektverwaltung über Smartphone, Tablet oder PC, mit externer Verschneideeinheit, WLAN & LAN fähig, DIN-DVGW geprüft, **der DITECH Universalflansch muss separat bestellt werden**



Das Komfortmodell mit Anschluss für Rückspülfilter mit integriertem Leckageschutz DITECH L (DT3634)

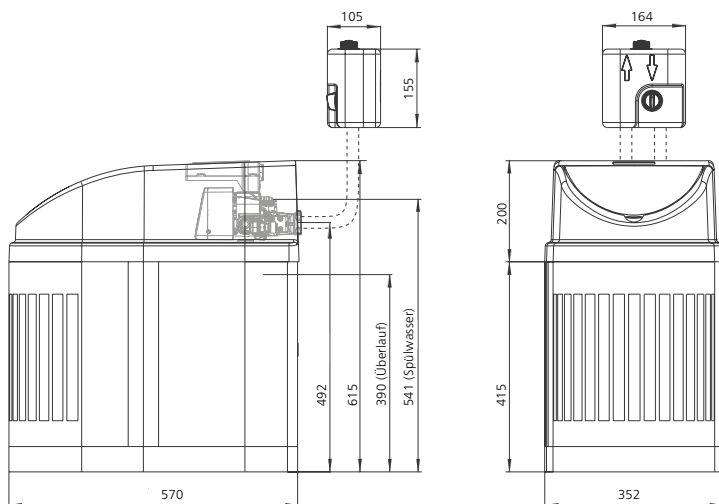
Art.-Nr.	Artikelbeschreibung	Preis EUR
DT3630	–	
DT3632	mit Anschluss für Rückspülfilter oder Hauswasserstation	
DT3634	inkl. Leckageschutz DITECH L und Anschluss für Rückspülfilter oder Hauswasserstation mit Adapter	

- Halbautomatische, einfache Inbetriebnahme
- Flexible Einbaumöglichkeiten
- Verbindungssicherer Anschluss durch neues Stecksystem
- Kompaktes Design
- Internetgestützt, steuerbar via App
- Benutzerfreundliche Bedienung über Farb-Display

- Beleuchteter Salzbehälter
- Moderne Sparbesatzung
- Schützt Hausinstallation
- Passt auf Universalflansch
- DVGW-geprüft
- Inklusive Ablauftrichter
- Spürbar weiches Wasser für Haar und Haut



Betriebsdruck: min. 2 bar, max. 8 bar  
 Betriebstemp.: min 5°C, max. 30°C  
 Umgebungstemp.: min 5°C, max. 40°C  
 Medium: Trinkwasser  
 Stromversorgung: 230 V/50 Hz/6 W  
 Nennkapazität: 22 m<sup>3</sup> x °dH  
 Nenndurchfluss nach DIN EN 14743: 1,5 m<sup>3</sup>/h  
 DIN 19636 von 20 °dH mit 8 °dH 2,3 m<sup>3</sup>/h  
 Druckverlust bei Nenndurchfluss: 1,0 bar  
 Salzvorrat: 25 kg  
 Volumen Austauscherharz: 7,5 l  
 Versandgewicht: ca. 28 kg  
 Betriebsgewicht: ca. 67 kg  
 Salzverbrauch pro Regeneration: ca. 0,95 kg  
 Spülwassermenge: ca. 35 l (Wert wurde gemessen bei 3 bar Vordruck und kann bei anderen Drücken abweichen)  
 Regenerationsdauer: 51 min



(Bemaßung in mm)






## DITECH ENTHÄRTUNGSANLAGEN & ZUBEHÖR

### DITECH Pendelenthärtungsanlage



Mikroprozessorgesteuerte Enthärtungsanlage zur Erzeugung von Weichwasser mit manuell einstellbarem Verschneideventil und automatischer Entkeimung, durch die Bauweise als Kompaktanlage mit zwei Harzbehältern erfolgt eine ständige Versorgung mit enthärtetem Wasser, **der DITECH Universalflansch muss separat bestellt werden**

Art.-Nr.	Artikelbeschreibung	Preis EUR
DT3625	-	

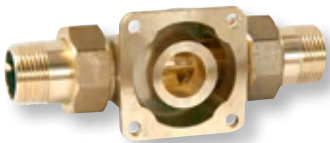
- Pendelanlage (gemäß DIN EN 14743 und DIN 19636-100)
- Kompakte Abmessungen
- Sparbesalzung
- Kurze Regenerationszeit
- Passend auf DITECH-Universalflansch
- DVGW-geprüft 
- Durchflussleistung 1,7 m<sup>3</sup>/h bei Dp 0,8 bar
- Kapazität 0,9 mol
- Trinkwasser max. 30°C
- Betriebsdruck min. 2 bar
- Betriebsdruck max. 7 bar
- Salzvorrat 40 kg
- Ohne Ablauftrichter

### DITECH Universalflansch ohne Anschlussverschraubungen



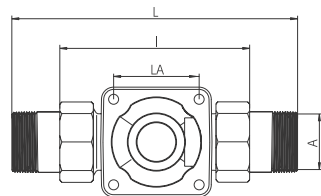
Art.-Nr.	Artikelbeschreibung	Preis EUR
DT361325	DN 25, 1"	

### DITECH Universalflansch für Filter, Leckageschutz und Enthärtungsanlagen



mit beidseitigen Anschlussverschraubungen, aus Pressmessing. Die Einbaulage ist beliebig.

Art.-Nr.	Artikelbeschreibung	Preis EUR
DT363120	DN 20	
DT363125	DN 25	
DT363132	DN 32	



Baumaße (mm)  
 DN 20: L 155, I 90, LA 53  
 DN 25: L 170, I 100, LA 53  
 DN 32: L 191, I 105, LA 53



### \* DITECH Wassertechnik iL APP

Smarte Helfer wie die DITECH Wassertechnik iL APP erleichtern unseren Alltag und geben zusätzliche Sicherheit. Gerade beim Thema Leckageschutz kann eine sofortige App-Info über austretendes Wasser viel Ärger und Geld ersparen. Und das ist nur ein Vorteil der praktischen DITECH APP für Wassermanagement. Auf einen Blick checken Sie dann beispielsweise die Wasserhärte oder kontrollieren den Salzvorrat. Durch das vernetzte System können alle Connect-Geräte auch untereinander kommunizieren und interagieren, beispielsweise meldet der Bodensensor einen Wassereintritt und das Leckageschutzmodul stellt das Wasser ab.



Die DITECH Wassertechnik iL APP ganz schnell & easy über den QR-Code für iPhone oder Android herunterladen.



## DITECH FREISTROMVENTILE



### Freistromventil für die Trinkwasserinstallation

Gehäuse und Fettkammeroberteil aus Pressmessing nach DIN 50930-6; erfüllt die DIN-DVGW-Vorschriften bei allen Größen und Schallschutzprüfungen bis DN 32; O-Ringe EPDM (KTW-Freigabe), Handrad aus Polyamid; Muffengewinde; Betriebstemperatur: maximal 90°C; Betriebsdruck: max. 10 bar (PN 10); Leichtgängigkeit durch Fettkammer-Oberteile mit Doppel-O-Ring Abdichtung, tottraumfreie Abdichtung.

#### DITECH Freistromventil ohne Entleerung, steigend



Art.-Nr.	Artikelbeschreibung	Preis EUR
DT231715	DN 15, Rp 1/2"	
DT231720	DN 20, Rp 3/4"	
DT231725	DN 25, Rp 1"	
DT231732	DN 32, G 1 1/4"	
DT231740	DN 40, G 1 1/2"	
DT231750	DN 50, G 2"	

#### DITECH Freistromventil mit Entleerung, steigend



Stopfen und Entleerung montiert

Art.-Nr.	Artikelbeschreibung	Preis EUR
DT231815	DN 15, Rp 1/2"	
DT231820	DN 20, Rp 3/4"	
DT231825	DN 25, Rp 1"	
DT231832	DN 32, G 1 1/4"	
DT231840	DN 40, G 1 1/2"	
DT231850	DN 50, G 2"	

#### DITECH Freistromventil ohne Entleerung, nichtsteigend



Art.-Nr.	Artikelbeschreibung	Preis EUR
DT231915	DN 15, Rp 1/2"	
DT231920	DN 20, Rp 3/4"	
DT231925	DN 25, Rp 1"	
DT231932	DN 32, G 1 1/4"	
DT231940	DN 40, G 1 1/2"	
DT231950	DN 50, G 2"	

#### DITECH Freistromventil mit Entleerung, nichtsteigend



Stopfen und Entleerung montiert

Art.-Nr.	Artikelbeschreibung	Preis EUR
DT232015	DN 15, Rp 1/2"	
DT232020	DN 20, Rp 3/4"	
DT232025	DN 25, Rp 1"	
DT232032	DN 32, G 1 1/4"	
DT232040	DN 40, G 1 1/2"	
DT232050	DN 50, G 2"	



## DITECH KFR®-VENTILE



### KFR®-Ventil für die Trinkwasserinstallation

Gehäuse und Fettkammeroberenteil aus Pressmessing nach DIN 50930-6; erfüllt die DIN-DVGW-Vorschriften und Schallschutzprüfungen bis DN 32; O-Ringe EPDM (KTW-Freigabe), Handrad aus Polyamid; mit Prüf-schraube; Muffengewinde; Betriebstemperatur: maximal 90 °C; Betriebsdruck: max. 10 bar (PN 10); Leichtgängigkeit durch Fettkammer-Oberteile mit Doppel-O-Ring Abdichtung, totraumfreie Abdichtung.

#### DITECH KFR®-Ventil ohne Entleerung, steigend



Art.-Nr.	Artikelbeschreibung	Preis EUR
DT233615	DN 15, Rp 1/2"	
DT233620	DN 20, Rp 3/4"	
DT233625	DN 25, Rp 1"	
DT233632	DN 32, G 1 1/4"	
DT233640	DN 40, G 1 1/2"	
DT233650	DN 50, G 2"	

#### DITECH KFR®-Ventil mit Entleerung, steigend



Stopfen und Entleerung montiert

Art.-Nr.	Artikelbeschreibung	Preis EUR
DT233715	DN 15, Rp 1/2"	
DT233720	DN 20, Rp 3/4"	
DT233725	DN 25, Rp 1"	
DT233732	DN 32, G 1 1/4"	
DT233740	DN 40, G 1 1/2"	
DT233750	DN 50, G 2"	

#### DITECH KFR®-Ventil ohne Entleerung, nichtsteigend



Art.-Nr.	Artikelbeschreibung	Preis EUR
DT232115	DN 15, Rp 1/2"	
DT232120	DN 20, Rp 3/4"	
DT232125	DN 25, Rp 1"	
DT232132	DN 32, Rp 1 1/4"	
DT232140	DN 40, Rp 1 1/2"	
DT232150	DN 50, Rp 2"	

#### DITECH KFR®-Ventil mit Entleerung, nichtsteigend



Stopfen und Entleerung montiert

Art.-Nr.	Artikelbeschreibung	Preis EUR
DT232215	DN 15, Rp 1/2"	
DT232220	DN 20, Rp 3/4"	
DT232225	DN 25, Rp 1"	
DT232232	DN 32, Rp 1 1/4"	
DT232240	DN 40, Rp 1 1/2"	
DT232250	DN 50, Rp 2"	



## DITECH RÜCKFLUSSVERHINDERER

### DITECH Rückflussverhinderer ohne Entleerung

Gehäuse und Fettkammeroberteil aus Pressmessing nach DIN 50930-6; erfüllt die DIN-DVGW-Vorschriften und Schallschutzprüfungen bis DN 32; Dichtungen EPDM; mit Prüfschraube; Muffengewinde; Betriebstemperatur: maximal 90°C; Betriebsdruck: max. 10 bar (PN 10); Öffnungsdruck: max. 0,2 bar



Art.-Nr.	Artikelbeschreibung	Preis EUR
DT232315	DN 15, Rp 1/2"	
DT232320	DN 20, Rp 3/4"	
DT232325	DN 25, Rp 1"	
DT232332	DN 32, Rp 1 1/4"	
DT232340	DN 40, Rp 1 1/2"	
DT232350	DN 50, Rp 2"	





## DITECH VENTILOBERTEILE



### Ventiloberteile

DIN 3502; Dichtungen EPDM mit KTW-Freigabe; Handrad: Polyamid; Leichtgängigkeit durch Fettkammer-Oberteile mit Doppel-O-Ring Abdichtung, tottraumfreie Abdichtung. erfüllt die DIN-DVGW-Vorschriften bei allen Größen bis DN 32; Betriebstemperatur: max. 90 °C; Betriebsdruck: max. 10 bar (PN 10)

### DITECH Freistromventil-Oberteil steigend, Messing



Art.-Nr.	Artikelbeschreibung	Preis EUR
DT232415	DN 15, G 1/2"	
DT232420	DN 20, G 3/4"	
DT232425	DN 25, G 1"	
DT232432	DN 32, G 1 1/4"	
DT232440	DN 40, G 1 1/2"	
DT232450	DN 50, G 2"	

### DITECH Freistromventil-Oberteil nicht steigend, Messing



Art.-Nr.	Artikelbeschreibung	Preis EUR
DT232515	DN 15, G 1/2"	
DT232520	DN 20, G 3/4"	
DT232525	DN 25, G 1"	
DT232532	DN 32, G 1 1/4"	
DT232540	DN 40, G 1 1/2"	
DT232550	DN 50, G 2"	

### DITECH KFR®-Oberteil steigend, Messing



Art.-Nr.	Artikelbeschreibung	Preis EUR
DT233815	DN 15, G 1/2"	
DT233820	DN 20, G 3/4"	
DT233825	DN 25, G 1"	
DT233832	DN 32, G 1 1/4"	
DT233840	DN 40, G 1 1/2"	
DT233850	DN 50, G 2"	

### DITECH KFR®-Oberteil nicht steigend, Messing



Art.-Nr.	Artikelbeschreibung	Preis EUR
DT232615	DN 15, G 1/2"	
DT232620	DN 20, G 3/4"	
DT232625	DN 25, G 1"	
DT232632	DN 32, G 1 1/4"	
DT232640	DN 40, G 1 1/2"	
DT232650	DN 50, G 2"	



## DITECH ARMATURENDÄMMSCHALEN



**DITECH Armaturendämmschale** aus Neopor

für Freistromventile, KFR-Ventile und Rückflussverhinderer

Art.-Nr.	Artikelbeschreibung	Preis EUR
DT232715	DN 15	
DT232720	DN 20	
DT232725	DN 25	
DT232732	DN 32	
DT232740	DN 40	
DT232750	DN 50	

### DITECH Verlängerung



in Verbindung mit der Armaturendämmschale, passend für DN 15 bis DN 50

Art.-Nr.	Artikelbeschreibung	Preis EUR
DT2328	für Armaturendämmschalen, Messing, 1/4"	

### DITECH Entleerungsventil



Art.-Nr.	Artikelbeschreibung	Preis EUR
DT2329	mit O-Ring, Messing, 1/4"	

### DITECH Entleerungsstopfen



mit O-Ring, Messing, 1/4", passend für DN 15, 1/2" – DN 50, 2"

Art.-Nr.	Artikelbeschreibung	Preis EUR
DT2330	mit O-Ring, Messing, 1/4"	





## DITECH KUGELHÄHNE

### DITECH Trinkwasserkugelhahn mit grünem Hebelgriff



DIN-DVGW geprüft für Trinkwasser, Kugelhahn mit beidseitigem Innengewinde, schwere Ausführung, Standard Durchgang, Gewinde nach EN 10226, innen Messing, außen Messing vernickelt, Kugel verchromt, Hebel aus Stahl mit Korrosionsschutz und grüner PVC-Beschichtung, doppelte Spindeldichtung, für Heizung oder Trinkwasser, Dichtungen: Fluorcarbon und P.T.F.E., Temperaturbereich: +5°C – +120°C, Betriebsdruck: 3/8"–3/4"= 42 bar, 1"–2"= 35 bar, Druckangaben beziehen sich auf das Medium Wasser bei 20°C, DIN-DVGW geprüft, Register Nr.: NW-6102BO0068 für Trinkwasser, gemäß DIN-EN 13828 und DVGW W570-1 (Druckstufe PN 10, DVGW 570-1)



Art.-Nr.	Artikelbeschreibung	Preis EUR
DT210115	DN 15, 1/2", PN 42	
DT210120	DN 20, 3/4", PN 42	
DT210125	DN 25, 1", PN 35	
DT210132	DN 32, 1 1/4", PN 35	
DT210140	DN 40, 1 1/2", PN 35	
DT210150	DN 50, 2", PN 35	

### DITECH Trinkwasserkugelhahn mit grünem Flügelgriff



DIN-DVGW geprüft für Trinkwasser, Kugelhahn mit beidseitigem Innengewinde, schwere Ausführung, Standard Durchgang, Gewinde nach EN 10226, innen Messing, außen Messing vernickelt, Kugel verchromt, Flügelgriff grün aus Druckguss, doppelte Spindeldichtung, für Heizung oder Trinkwasser, Dichtungen: Fluorcarbon und P.T.F.E., Temperaturbereich: +5°C – +120°C, Betriebsdruck: 3/8"–3/4"= 42 bar, 1"–2"= 35 bar, Druckangaben beziehen sich auf das Medium Wasser bei 20°C, DIN-DVGW geprüft, Register Nr.: NW-6102BO0068 für Trinkwasser, gemäß DIN-EN 13828 und DVGW W570-1 (Druckstufe PN 10, DVGW 570-1)



Art.-Nr.	Artikelbeschreibung	Preis EUR
DT210310	DN 10, 3/8", PN 42	
DT210315	DN 15, 1/2", PN 42	
DT210320	DN 20, 3/4", PN 42	
DT210325	DN 25, 1", PN 35	
DT210332	DN 32, 1 1/4", PN 35	

### DITECH Universalkugelhahn Kontur V, M, SA, T-Griff, mit Pressanschluss



Messing, DIN-DVGW geprüft, zertifiziert in Verbindung mit CU-Rohr: Reg.-Nr. 6102BTO545 mit vollem Durchgang, zur Verbindung von Kupfer-, Edelstahl- bzw. C-Stahlrohren und Kugelhahn ohne zusätzlichen Übergang, auswechselbare farbige Kappen (grün, rot, blau) oberhalb des T-Griffs zur Kennzeichnung für die jeweilige Betriebsart, max. Betriebstemperatur: +5°C – 110°C, max. Betriebsdruck: PN 35, bzw. PN 28

Art.-Nr.	Artikelbeschreibung	Preis EUR
DT210215	Abmessung: 15 mm, PN 35	
DT210220	Abmessung: 18 mm, PN 35	
DT210225	Abmessung: 22 mm, PN 35	
DT210232	Abmessung: 28 mm, PN 28	
DT210235	Abmessung: 35 mm, PN 28	



Mit den Siegeln des Deutschen Vereins des Gas- und Wasserfachs haben Sie die Gewähr, dass Material und Verarbeitung die Voraussetzungen für dauerhaften Einsatz optimal erfüllen.

Einsetzbar für Trinkwasser, Heizung und Druckluft bis 35 bar bzw. 28 bar



## DITECH FROSTSICHERE AUSSENWANDVENTILE



### DITECH Sanierungsarmatur

mit Sanitärgriff und Steckschlüssel chrom, mit Rückflussverhinderer und Rohrbelüfter, DIN-DVGW, Längenverstellbar von 210–480 mm

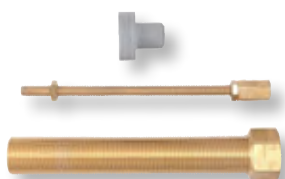
Art.-Nr.	Artikelbeschreibung	Preis EUR
DT2331	DN 15, Messing, verchromt, Zertifizierung gem. DVGW	



### DITECH Rohbauausführung

mit Sanitärgriff und Steckschlüssel chrom, Anschlussnippel aus Rotguss, mit Rückflussverhinderer und Rohrbelüfter, DIN-DVGW, Längenverstellbar von 150–420 mm

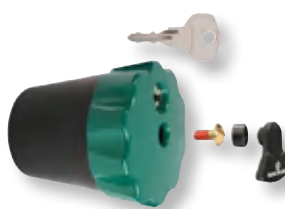
Art.-Nr.	Artikelbeschreibung	Preis EUR
DT2332	DN 15, Messing, verchromt, Zertifizierung gem. DVGW	



### DITECH Verlängerung, zu DT2332

180mm verlängerbar, maximal 2x einsetzbar

Art.-Nr.	Artikelbeschreibung	Preis EUR
DT2333	DN 15, Messing	



### DITECH Oberteil, grün/schwarz

abschließbar mit Schlüsselpaar

Art.-Nr.	Artikelbeschreibung	Preis EUR
DT2334	DN 15	



### DITECH Oberteil, verchromt

abschließbar mit Schlüsselpaar

Art.-Nr.	Artikelbeschreibung	Preis EUR
DT2335	DN 15	





## DITECH HAUS- UND WOHNUNGSWASSERZÄHLER AUFPUTZ



### DITECH Mehrstrahlhauswasserzähler, Typ Horizontal

Nassläufer für Kaltwasser bis 30 °C

Art.-Nr.	Q3 m <sup>3</sup> /h	Einbaulage	Überwurf Zoll	Nennweite DN	AG Zoll	Baulänge mm	Ausfüh- rung	Preis EUR
DT280104	4,0	horizontal	1	20	3/4	190	kalt	<sup>1)</sup>
DT280110	10,0	horizontal	1 1/4	25	1	260	kalt	<sup>1)</sup>
DT280116	16,0	horizontal	2	40	1 1/2	300	kalt	<sup>2)</sup>



### DITECH Mehrstrahlhauswasserzähler, Typ Steigrohr

Nassläufer für Kaltwasser bis 30 °C (Steigrohr)

Art.-Nr.	Q3 m <sup>3</sup> /h	Einbaulage	Überwurf Zoll	Nennweite DN	AG Zoll	Baulänge mm	Ausfüh- rung	Preis EUR
DT280204	4,0	vertikal	1	20	3/4	105	kalt	<sup>1)</sup>
DT280210	10,0	vertikal	1 1/4	25	1	150	kalt	<sup>1)</sup>
DT280216	16,0	vertikal	2	40	1 1/2	150	kalt	<sup>2)</sup>

NEU

### DITECH Wohnungswasserzähler, AP

funkvorbereitet



Art.-Nr.	Q3 m <sup>3</sup> /h	Einbaulage	Überwurf Zoll	Nennweite DN	AG Zoll	Baulänge mm	Ausfüh- rung	Preis EUR
DT2838080	2,5	horizontal/vertikal	3/4	15	1/2	80	kalt & warm	<sup>1)</sup>
DT2838110	2,5	horizontal/vertikal	3/4	15	1/2	110	kalt & warm	<sup>1)</sup>

NEU

### DITECH Wohnungswasserzähler, AP

funkvorbereitet



Art.-Nr.	Q3 m <sup>3</sup> /h	Einbaulage	Überwurf Zoll	Nennweite DN	AG Zoll	Baulänge mm	Ausfüh- rung	Preis EUR
DT2839	2,5	horizontal/vertikal	1	20	3/4	130	kalt & warm	<sup>1)</sup>

<sup>1)</sup> zzgl. Eichgebühr/Konformitätsentgelt 9,90 EUR | <sup>2)</sup> zzgl. Eichgebühr/Konformitätsentgelt 13,90 EUR



## DITECH VENTIL- UND ZAPFHAWNWASSERZÄHLER

NEU



### DITECH Ventilwasserzähler

Messeinsatz mit keramisch dichtendem Keramikscheibenabsperrrventil mit Zwangsstellung „AUF/ZU“, mit flexibler, um 3 Achsen drehbarer Armatur

Trockenkapsel mit patentiertem „Hosenträger“-Dichtungssystem für zuverlässige Bypasskontrolle, mit selbstreinigender Messkammer und unbenetztem Gewinde

Mediumtemperatur: max. 90 °C, Dauerdurchfluss Q3: 2,5 m<sup>3</sup>/h, metrologische Klasse: R 40 / R 40, verwendete Messkapsel M60 x 2, Betriebsdruck: 10 bar, Einbau: horizontal/ vertikal, funkvorbereitet

Art.-Nr.	Artikelbeschreibung	Preis EUR
DT2844	kalt & warm, zum Artikel wird noch ein passendes Mantelrohr benötigt, s.u.	1)

### DITECH Mantelrohr



zur nachträglichen Montage auf bereits vorhandene Geradsitzventile nach DIN 3512, stufenlose Anpassung des Steigrohrkolbens bei Vormontage des Anschlusssets durch Gewindespindel, Armatur und Anschlussset glanzverchromt, inklusive 2-teiliger Wandabdeckrosette, verchromt

Art.-Nr.	Artikelbeschreibung	Preis EUR
DT28141526	1/2 " x 26,5 mm	
DT28141556	1/2 " x 56,5 mm	
DT28142026	3/4 " x 26,5 mm	
DT28142056	3/4 " x 56,5 mm	
DT28142526	1 " x 26,5 mm	
DT28142556	1 " x 56,5 mm	

NEU



### DITECH Zapfhahnwasserzähler, frostsicher

Mit patentiertem „Hosenträger“-Dichtungssystem für zuverlässige Bypasskontrolle, zur Montage an Zapfventilen mit G 3/4 " AG bestehend aus: Vormontagegehäuse G 3/4 " AG x 110 mm mit integrierter Überwurfmutter G 3/4 " IG, Plombierschelle, Schutzdeckel, herausnehmbarer Messkapsel: Zählwerk um 360 °C drehbar, mit selbstreinigender Messkammer und unbenetztem Gewinde, Mediumtemperatur: max. 90 °C, Dauerdurchfluss Q3: 2,5 m<sup>3</sup>/h, metrologische Klasse: R 40 / R 40, Zähleranschlussgewinde: 3/4 " (darin verwendete Kapsel: M60 x 2), Betriebsdruck: 10 bar, Einbau: horizontal/vertikal, funkvorbereitet

Art.-Nr.	Artikelbeschreibung	Preis EUR
DT2843	kalt & warm	1)

NEU



### DITECH Zapfhahnwasserzähler, AP

Dauerdurchfluss: Q3 2,5 m<sup>3</sup>/h, mit Aufputzzähler, Doppelverschraubung, funkvorbereitet

Art.-Nr.	Artikelbeschreibung	Preis EUR
DT2841	kalt & warm	1)

1) zzgl. Eichgebühr/Konformitätsentgelt 9,90 EUR



## DITECH ECKVENTIL- UND AUSTAUSCHWASSERZÄHLER

NEU



### DITECH Eckventilwasserzähler, Messkapselsystem

Dauerdurchfluss: Q3 2,5 m/h, Schnittstelle DM1, Einbau: horizontal/vertikal, Messkapselsystem TK, mit Spezialverschraubung Eckventil, funkvorbereitet

Art.-Nr.	Artikelbeschreibung	Preis EUR
DT2842	kalt & warm	1)

NEU



### DITECH Eckventilwasserzähler, AP

Dauerdurchfluss: Q3 2,5 m<sup>3</sup>/h, mit Aufputzzähler und Spezialverschraubung Eckventil, funkvorbereitet

Art.-Nr.	Artikelbeschreibung	Preis EUR
DT2840	kalt & warm	1)

NEU



### DITECH Austausch kapsel für UP 6000

ams mit Chromgarnitur (Rosette und Zylinder) für Allmess EATs, Schnittstelle A34, Dauerdurchfluss Q3: 2,5 m<sup>3</sup>/h, funkvorbereitet

Art.-Nr.	Artikelbeschreibung	Preis EUR
DT2846	kalt & warm	1)

NEU



### DITECH Austausch kapsel, ams

für DITECH TK UP 6000 und Allmess EATs, Schnittstelle A34, Dauerdurchfluss Q3: 2,5 m<sup>3</sup>/h, nicht für Ventilwasserzähler geeignet, funkvorbereitet

Art.-Nr.	Artikelbeschreibung	Preis EUR
DT2845	kalt & warm	1)

NEU



### DITECH Austausch kapsel

Dauerdurchfluss Q3: 2,5 m<sup>3</sup>/h, Schnittstelle DM1, funkvorbereitet

Art.-Nr.	Artikelbeschreibung	Preis EUR
DT2848	kalt & warm	1)

<sup>1)</sup> zzgl. Eichgebühr/Konformitätsentgelt 9,90 EUR



## DITECH WOHNUNGSWASSERZÄHLER UNTERPUTZ

### DITECH Wasserzähler-Einbaublock Duo mit Absperrventilen 3/4" IG



vorgefertigter Unterputz-Montageblock aus FCKW-freiem Styropor inklusive Vormontageeinbausatz für Wasserzähler-Trockenkapsel, nur eine Verbindungsstelle zwischen Vormontagegehäuse und AZK-Ventil (Dichtung mit O-Ring), Blindflansch als Spüldeckel, mit Spindelventil, Styropor-Einputzhaube, verzinkte Montagewinkel, HBCD-frei, geeignet für Einbau in Leichtbauwänden, Schnittstelle DM1

Art.-Nr.	Artikelbeschreibung	Preis EUR
DT28051	Messing	
DT28052	Rotguss	

NEU

### DITECH Trockenkapsel für Wasserzähler-Einbaublock Duo mit Chromgarnitur



mit patentiertem „Hosenträger“-Dichtungssystem für zuverlässige Bypasskontrolle, mit selbstreinigender Messkammer und unbenetztem Gewinde, Chromgarnitur bestehend aus: einteiliger Rosette mit Zylinder, plombierbar, Ventilgriff chrom, Mediumtemperatur: max. 90 °C, Dauerdurchfluss Q3: 2,50 m<sup>3</sup>/h, metrologische Klasse: R 40 / R 40, Zähleranschlussgewinde: M60x2, Betriebsdruck: 10 bar, Einbau: horizontal / vertikal, Schnittstelle DM1, funkvorbereitet

Art.-Nr.	Artikelbeschreibung	Preis EUR
DT2849	Ventilgriff und Zähler, kalt & warm	1)

### DITECH Wasserzählereinbaugarnitur mit Messingblindflansch



Schnittstelle DM1

Art.-Nr.	Artikelbeschreibung	Preis EUR
DT28071	1/2" IG x 110 mm	
DT28072	3/4" IG x 110 mm	
DT28073	3/4" AG x 15/18 mm Löt x 110 mm	

NEU

### DITECH Trockenkapsel für Wasserzählereinbaugarnitur mit Chromgarnitur



mit patentiertem „Hosenträger“-Dichtungssystem für zuverlässige Bypasskontrolle, mit selbstreinigender Messkammer und unbenetztem Gewinde, Chromgarnitur bestehend aus: verchromter Wandrossette, verchromtem Zylinder mit von außen sichtbarer Plombierung für notwendige Manipulationssicherheit, Mediumtemperatur: max. 90 °C, Dauerdurchfluss Q3: 2,50 m<sup>3</sup>/h, metrologische Klasse: R 40 / R 40, Zähleranschlussgewinde: M60x2, Betriebsdruck: 10 bar, Einbau: horizontal / vertikal, Schnittstelle DM1, funkvorbereitet

Art.-Nr.	Artikelbeschreibung	Preis EUR
DT2850	kalt & warm	1)

<sup>1)</sup> zzgl. Eichgebühr/Konformitätsgeld 9,90 EUR



## DITECH WOHNUNGSWASSERZÄHLER UNTERPUTZ

### DITECH Wasserzähler-Einbaublock Duo KOAX 2" mit Absperrventilen 3/4" IG



vorgefertigter Unterputz-Montageblock aus FCKW-freiem Styropor inklusive Vormontageeinbausatz für Wasserzähler-KOAX G2-Kapsel, nur eine Verbindungsstelle zwischen Vormontagegehäuse und Spindelventil (Dichtung mit O-Ring), Blindflansch als Spüldeckel, mit Spindelventil, Einputzhaube mit Abtropfschutz, verzinkte Montagewinkel, HBCD-frei, geeignet für Einbau in Leichtbauwänden

Art.-Nr.	Artikelbeschreibung	Preis EUR
DT28091	Messing	
DT28092	Rotguss	

NEU

### DITECH Messkapsel KOAX 2" mit Modulariszahlwerk



durch das drehbar gelagerte Zählwerk ist eine optimale Ausrichtung sowohl im horizontalen als auch im vertikalen Einbau möglich, durch die konsequente Trennung von Nass- und Trockenraum wird das Rollenzählwerk vor Ablagerungen und Korrosionsbildung geschützt, unter anderem für ISTAMETER KOAX G2, Anschlusschnittstelle IST, Fernauslesung – Funk, Impuls und MBus – möglich, Dauerdurchfluss Q3: 2,5 m<sup>3</sup>/h, Anschlussgewinde G: 2", Anlauf: 10 l/h (gerätetypische Werte in horizontaler Lage), Durchfluss Q bei 1 bar Druckverlust: 3300 l/h, metrologische Klasse: R 80 H / R 40 V, funkvorbereitet

Art.-Nr.	Artikelbeschreibung	Preis EUR
DT2847	kalt & warm	<sup>1)</sup>

### DITECH Chromgarnitur für Wasserzähler-Einbaublock Duo KOAX 2"



2-teiliges Set bestehend aus je 2 Rosetten 125 mm, Zylindern und Ventiloberteil

Art.-Nr.	Artikelbeschreibung	Preis EUR
DT2810	–	

### DITECH Wasserzählereinbaugarnitur KOAX 2" mit Messing-Blindflansch



Art.-Nr.	Artikelbeschreibung	Preis EUR
DT28111	1/2" IG x 110 mm	
DT28112	3/4" IG x 110 mm	
DT28113	3/4" AG x 110 mm	

### DITECH Chromgarnitur für KOAX 2"



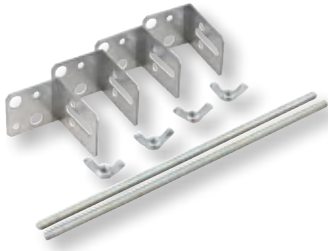
Art.-Nr.	Artikelbeschreibung	Preis EUR
DT2812	Ø 75 mm	

<sup>1)</sup> zzgl. Eichgebühr/Konformitätsentgelt 9,90 EUR





## DITECH WASSERZÄHLERWERKZEUG UND ZUBEHÖR



### DITECH Befestigungsset für MONO-Block

bestehend aus: Befestigungswinkeln, Gewindestücken, Flügelmuttern

Art.-Nr.	Artikelbeschreibung	Preis EUR
DT2834	-	



### DITECH Blindplatte für TK Chromzylinder

für späteren Einsatz der Trockenkapsel

Art.-Nr.	Artikelbeschreibung	Preis EUR
DT2833	-	



### DITECH Verlängerungsring, Chrom für TK Chromzylinder

30 mm, steckbar, passend nur zu Trockenkapsel DT28081 / DT28082

Art.-Nr.	Artikelbeschreibung	Preis EUR
DT2836	-	



### DITECH Funkmodul

nachrüstbares Funkmodul, passend für die Wohnungswasserzähler,  
nicht passend für die Mehrstrahlhauswasserzähler

Art.-Nr.	Artikelbeschreibung	Preis EUR
DT2837	Wasserzähler AP/TK/AT	



## DITECH WASSERZÄHLERWERKZEUG UND ZUBEHÖR



### DITECH Montageschlüsselsatz TK, 3-teilig

Art.-Nr.	Artikelbeschreibung	Preis EUR
DT2823	bestehend aus DT2824, DT2825 und DT2826	



### DITECH Montageschlüssel TK für Unterputz-Wasserzähler

Art.-Nr.	Artikelbeschreibung	Preis EUR
DT2824	passen zu: DT28221/DT28222, DT28061/DT28062, DT28081/DT28082	



### DITECH Montageschlüssel für Ventalzähler

Art.-Nr.	Artikelbeschreibung	Preis EUR
DT2825	passen zu: DT28141526/DT28141556, DT28142026/ DT28142056, DT28142526/ DT28142556	



### DITECH Montageschlüssel TK für Aufputz-Wasserzähler

Art.-Nr.	Artikelbeschreibung	Preis EUR
DT2826	passen zu: DT28221/DT28222	



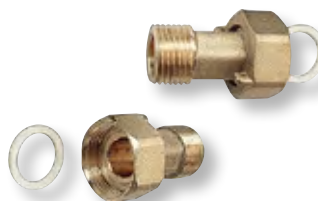
### DITECH Universal-Austauschkapsel-Montageschlüssel

Art.-Nr.	Artikelbeschreibung	Preis EUR
DT2827	passen zu: DT28211/DT28212, DT28221/DT28222, DT28131/DT28132	



### DITECH Universal-Austauschkapsel-Montageschlüssel für Aufputz-Wasserzähler und Wärmemengenzähler

Art.-Nr.	Artikelbeschreibung	Preis EUR
DT2828	passen zu: DT28211/DT28212, DT28221/DT28222, DT28131/DT28132	



### DITECH Wasserzählerverschraubung, 2 Stück, Messing

Art.-Nr.	Artikelbeschreibung	Preis EUR
DT28291520	1/2" AG x 3/4" Überwurf, inkl. Dichtung	
DT28292025	3/4" AG x 1" Überwurf, inkl. Dichtung	
DT283525	1" AG x 1 1/4" Überwurf, inkl. Dichtung	





## DITECH MANOMETER

### DITECH Rohrfedermanometer, Anschluss unten



Kunststoffgehäuse, Ø 100 mm = Stahlblechgehäuse, Genauigkeitsklasse 1,6

Art.-Nr.	Artikelbeschreibung	Preis EUR
DT41240606	MDR Ø 63 mm, 1/4", 0–6 bar	
DT41240610	MDR Ø 63 mm, 1/4", 0–10 bar	
DT41240616	MDR Ø 63 mm, 1/4", 0–16 bar	
DT41240806	MDR Ø 80 mm, 1/2", 0–6 bar	
DT41240810	MDR Ø 80 mm, 1/2", 0–10 bar	
DT41240816	MDR Ø 80 mm, 1/2", 0–16 bar	
DT41241006	MDR Ø 100 mm, 1/2", 0–6 bar	
DT41241010	MDR Ø 100 mm, 1/2", 0–10 bar	
DT41241016	MDR Ø 100 mm, 1/2", 0–16 bar	

### DITECH Rohrfedermanometer, Anschluss unten



Kunststoffgehäuse, Sichtscheibe mit verstellbarem roten Markenzeiger, Genauigkeitsklasse 2,5

Art.-Nr.	Artikelbeschreibung	Preis EUR
DT41260410	MHSR Ø 40 mm, 1/8", 0–10 bar	

### DITECH Rohrfedermanometer, Anschluss hinten



Kunststoffgehäuse, Genauigkeitsklasse 2,5

Art.-Nr.	Artikelbeschreibung	Preis EUR
DT41250606	MDA Ø 63 mm, 1/4", 0–6 bar	
DT41250610	MDA Ø 63 mm, 1/4", 0–10 bar	
DT41250616	MDA Ø 63 mm, 1/4", 0–16 bar	

### DITECH Heizungsmanometer, Anschluss hinten



Druckmessgerät für geschlossene Heizungsanlagen, 0–4 bar, mit verstellbarem roten Markenzeiger mit grünem Sektor, rote Marke bei 2,5 bar und grünem Betriebssektor von 1,5–2,5 bar, Genauigkeitsklasse 2,5

Art.-Nr.	Artikelbeschreibung	Preis EUR
DT41270608	MHA Ø 63 mm, 1/4", 0–4 bar	
DT41270610	MHA Ø 63 mm, 3/8", 0–4 bar	

### DITECH Thermo-Manometer, Anschluss hinten



Kunststoffgehäuse, mit automatischem Absperrventil G1/2B, Druckanzeige in bar (blau), Temperaturanzeige 0–120 °C (rot), Sichtscheibe mit verstellbarem roten Markenzeiger, Genauigkeitsklasse: Thermometer 2,0 – Manometer 2,5

Art.-Nr.	Artikelbeschreibung	Preis EUR
DT412908	TMAX Ø 80 mm, 1/2", 0–4 bar	



## DITECH MANOMETER



### DITECH Manometer-Absperrhahn

Dreiweghahn aus Messing, mit Stopfbuchse, PN 25, Betriebstemperatur 10 °C – 50 °C, Betriebsstellung ist auf dem Kücken eingraviert, Handgriff aus Kunststoff, Anschluss: Muffe-Muffe.

Art.-Nr.	Artikelbeschreibung	Preis EUR
DT41401515	1/2 " IG x 1/2 " IG	



### DITECH Manometer-Absperrhahn mit Prüfflansch

Manometerhahn mit Prüfflansch 60 × 25, Dreiweghahn, aus Messing, mit Stopfbuchse, PN 25, Betriebstemperatur 10 °C – 50 °C, Betriebsstellung ist auf dem Kücken eingraviert, Handgriff aus Kunststoff, Anschluss: Muffe-Muffe.

Art.-Nr.	Artikelbeschreibung	Preis EUR
DT414115	1/2 " IG x 1/2 " IG	





## DITECH SICHERHEITSARMATUREN

### DITECH Systemtrenner für Schlauchanschluss



zur Montage an Auslaufventilen, Systemtrenner BA zum Schutz des Trinkwassers vor Nicht-trinkwasser nach DIN EN 1717 bis einschließlich Flüssigkeitskategorie 4\*, Einbau vor Apparate als Entnahmestelle, max. Betriebsdruck: 10 bar, max. Betriebstemperatur: 30°C Eingang / 65°C Ausgang, Medium: Trinkwasser, Durchflussleistung: 1,27 m<sup>3</sup>/h bei Dp 1,5 bar, Gehäuse aus Pressmessing, DN 15, R 1/2", Einbaulage beliebig wenn Ablauftrichter unten

Art.-Nr.	Artikelbeschreibung	Preis EUR
DT2603	–	

### DITECH Systemtrenner mit Absperrventil zum Austausch gegen Zapfventile



wie zuvor jedoch mit Absperrventil

Art.-Nr.	Artikelbeschreibung	Preis EUR
DT2604	–	

### DITECH Sicherheitscenter



für den Anschluss von geschlossenen Trinkwassererwärmern bis maximal 560 Liter gemäß DIN 1988 und DIN 4807, DVGW-zugelassen und schallschutzgeprüft in Klasse 1, bestehend aus Anschluss für einen weiteren Kaltwasserverbraucher, Rückflussverhinderer mit Prüfeinrichtung, Doppelabsperrung, Membran-Sicherheitsventil mit Ablauftrichter, Durchströmungsarmatur mit integrierter Wartungsabsperrung, Membran-Ausdehnungsgefäß (MAG) und Montageplatte mit Ausgleichverschraubung, Oberteil zum Membran-Sicherheitsventil in 6, 8 und 10 bar im Lieferumfang enthalten, Gehäuse aus Rotguss, Betriebsdruck: maximal 80 % des Ansprechdrucks des Sicherheitsventils, max. Betriebstemperatur: 30°C, Medium: Trinkwasser, Ansprechdruck: 6, 8 und 10 bar durch beiliegende Patrone, Bauteilprüfnummer:

TÜV-SV-03-545-DN-W-p, Einbaulage: beliebig, Durchflussleistung: 2,0 m<sup>3</sup>/h bei Dp 0,2 bar / 4,0 m<sup>3</sup>/h bei Dp 1,0 bar, ABP-Nr.: PA-IX 7728/I

Art.-Nr.	Artikelbeschreibung	Preis EUR
DT410812	12 Liter MAG, DN 20	
DT410818	18 Liter MAG, DN 20	



#### \* Flüssigkeitskategorie 4:

Flüssigkeit, die eine Gesundheitsgefährdung für Menschen durch die Anwesenheit eines oder mehrerer giftiger oder besonders giftiger Stoffe oder einer oder mehrerer radioaktiver, mutagener oder kanzerogener Substanzen darstellt.



## DITECH SICHERHEITSARMATUREN

DN 15



### DITECH Sicherheitsgruppe ohne Druckminderer

Für den Anschluss von geschlossenen Trinkwassererwärmern gemäß DIN 1988. DVGW zugelassen und schallschutzgeprüft in Klasse 1. Bestehend aus Absperrventil, Rückflussverhinderer mit Prüfeinrichtung, zweitem Absperrventil (DN 20), Membran-Sicherheitsventil mit Edelstahlventilsitz und verlängerbarem Ablauftrichter, Gehäuse aus Pressmessing. Anschlussgröße Trichter 40 mm außen und 1" Innengewinde.

Art.-Nr.	bar	Zoll	Preis EUR
DT41061506	6 bar	DN 15xG 1/2"	
DT41061508	8 bar	DN 15xG 1/2"	
DT41061510	10 bar	DN 15xG 1/2"	
DT41062006	6 bar	DN 20xG 3/4"	
DT41062008	8 bar	DN 20xG 3/4"	
DT41062010	10 bar	DN 20xG 3/4"	

DN 20



DN 15



### DITECH Sicherheitsgruppe mit Druckminderer

Für den Anschluss von geschlossenen Trinkwassererwärmern gemäß DIN 1988. DVGW zugelassen und schallschutzgeprüft in Klasse 1. Bestehend aus Absperrventil, Rückflussverhinderer mit Prüfeinrichtung, zweitem Absperrventil (DN 20), Membran-Sicherheitsventil mit Edelstahlventilsitz und verlängerbarem Ablauftrichter und zusätzlichem Druckminderer, Ausgangsdruck regelbar von 1,5 bis 6 bar, werkseitig voreingestellt auf 4 bar, Gehäuse aus Pressmessing. Anschlussgröße Trichter 40 mm außen und 1" Innengewinde.

Art.-Nr.	bar	Zoll	Preis EUR
DT41071506	6 bar	DN 15xG 1/2"	
DT41071508	8 bar	DN 15xG 1/2"	
DT41071510	10 bar	DN 15xG 1/2"	
DT41072006	6 bar	DN 20xG 3/4"	
DT41072008	8 bar	DN 20xG 3/4"	
DT41072010	10 bar	DN 20xG 3/4"	

DN 20





## DITECH SICHERHEITSARMATUREN



### DITECH Sicherheitsgruppe für Elektrospeicher

für geschlossene, elektrisch beheizte Trinkwassererwärmer bis 200l Inhalt, für Wandmontage. Gehäuse aus Preßmessing, verchromt. Ventilsitz aus Edelstahl. glasfaserverstärkte Kunststoffteile. Bauteilgeprüft, schallschutzgeprüft, DVGW-zugelassen. Bestehend aus: Absperrventil, Rückflußverhinderer, Prüfvorrichtung, Membransicherheitsventil mit Sitz aus Edelstahl und Tassensiphon. Vorteile der neuen Armatur: kompaktere Bauweise, überarbeitete Druckminderertechnik, einzeln austauschbares Sicherheitsventil

Art.-Nr.	Artikelbeschreibung	Preis EUR
DT4143	1/2" ohne Druckminderer	



### DITECH Sicherheitsgruppe für Elektrospeicher

für geschlossene, elektrisch beheizte Trinkwassererwärmer bis 200l Inhalt, für Wandmontage. Gehäuse aus Preßmessing, verchromt. Ventilsitz aus Edelstahl. glasfaserverstärkte Kunststoffteile. Bauteilgeprüft, schallschutzgeprüft, DVGW-zugelassen. Bestehend aus: Druckminderer (Ausgangsdruck regelbar von 1,5 bis 6 bar. Werkseitig voreingestellt auf 4 bar), Absperrventil, Rückflußverhinderer, Prüfvorrichtung, Membransicherheitsventil mit Sitz aus Edelstahl und Tassensiphon, ohne Mischer Vorteile der neuen Armatur: kompaktere Bauweise, überarbeitete Druckminderertechnik, einzeln austauschbares Sicherheitsventil

Art.-Nr.	Artikelbeschreibung	Preis EUR
DT4144	1/2" mit Druckminderer	

### DITECH Druckminderer, PN 25



hochwertiger Rotguss-Druckminderer mit beidseitigen Verschraubungen, Schmutzfänger und Manometerstutzen. Mit drehbarer Ausgangsdruckanzeige. DVGW zugelassen und schallschutzgeprüft in Klasse 1. Mit Druckmindererkartusche zur problemlosen Wartung ohne Veränderung des Ausgangsdrucks. Betriebsdruck max. 25 bar. Ausgangsdruck 1,5–6 bar, voreingestellt auf 4 bar. PN 25

Art.-Nr.	Artikelbeschreibung	Preis EUR
DT260115	DN 15, 1/2", Einbaulänge 131/75 mm	
DT260120	DN 20, 3/4", Einbaulänge 137/75 mm	
DT260125	DN 25, 1", Einbaulänge 157/87 mm	
DT260132	DN 32, 1 1/4", Einbaulänge 191/105 mm	
DT260140	DN 40, 1 1/2", Einbaulänge 220/130 mm	
DT260150	DN 50, 2", Einbaulänge 255/140 mm	

### DITECH Austauschdruckminderer, PN 25



hochwertiger Rotguss-Druckminderer mit beidseitigen Verschraubungen, Schmutzfänger und Manometerstutzen. Mit drehbarer Ausgangsdruckanzeige. DVGW zugelassen und schallschutzgeprüft in Klasse 1. Mit Druckmindererkartusche zur problemlosen Wartung ohne Veränderung des Ausgangsdrucks. Betriebsdruck max. 25 bar. Ausgangsdruck 1,5–6 bar, voreingestellt auf 4 bar. PN 25, Einbaumaße ohne Verschraubung wie D06F.

Art.-Nr.	Artikelbeschreibung	Preis EUR
DT260215	DN 15, 1/2", Einbaulänge 140/80 mm	
DT260220	DN 20, 3/4", Einbaulänge 160/90 mm	
DT260225	DN 25, 1", Einbaulänge 175/100 mm	
DT260232	DN 32, 1 1/4", Einbaulänge 190/105 mm	
DT260240	DN 40, 1 1/2", Einbaulänge 220/130 mm	
DT260250	DN 50, 2", Einbaulänge 255/140 mm	







## DITECH GASKUGELHÄHNE UND GASGERÄTE-ANSCHLUSSKUGELHÄHNE

Für Erdgas und Flüssiggas in gasförmigen Zustand geeignet.



### DITECH Gaskugelhahn mit gelbem Hebelgriff

DIN-DVGW geprüft für Gas bis 5 bar, Kugelhahn mit beidseitigem Innengewinde, schwere Ausführung, aus vernickeltem Messing CW617N, EN 12165, voller Durchgang, Hebelgriff aus Stahl mit Korrosionsschutz und gelber PVC-Beschichtung, doppelte Spindeldichtung, Temperaturbereich:  $-20$ – $+60$  °C, max. Betriebsdruck mit Gas: 0,5 MPa (5 bar), geeignet für Gase der ersten, zweiten und dritten Familie (nach EN 437). Hitzebeständigkeitsklasse B 0,1; 650 °C für 30 Minuten

Art.-Nr.	Artikelbeschreibung	Preis EUR
DT312915	DN 15, 1/2"	
DT312920	DN 20, 3/4"	
DT312925	DN 25, 1"	
DT312932	DN 32, 1 1/4"	
DT312940	DN 40, 1 1/2"	
DT312950	DN 50, 2"	



### DITECH Gasgeräte Kugelhahn, Messing verchromt, Durchgangsform, mit TAE

nach DIN EN 331, HTB-Ausführung 650 °C/30 min, mit TAE (Thermisch Auslösende Absperrereinrichtung), DIN 3586, Auslösetemperatur  $95$  °C  $\pm$  5 °C, Umgebungstemperatur max. 60 °C, Durchgangsform, eingangs Innengewinde, ausgangs Verschraubung mit Innengewinde, Verschraubung metallisch dichtend mit zusätzlichem O-Ring aus NBR, gesicherter Betätigungsgriff gelb, Armatur aus Pressmessing, Kugel Messing, Kugeldichtung PTFE, Schaltwellendichtung aus NBR, Betriebsdruck MOP5/C1, DIN-DVGW geprüft

Art.-Nr.	Artikelbeschreibung	Preis EUR
DT310515	DN 15, 1/2"	
DT310520	DN 20, 3/4"	
DT310525	DN 25, 1"	



### DITECH Gasgeräte Kugelhahn, Messing, Durchgangsform, mit TAE

nach DIN EN 331, HTB-Ausführung 650 °C/30 min, mit TAE (Thermisch Auslösende Absperrereinrichtung), DIN 3586, Auslösetemperatur  $95$  °C  $\pm$  5 °C, Umgebungstemperatur max. 60 °C, Durchgangsform, eingangs Innengewinde, ausgangs Verschraubung mit Innengewinde, Verschraubung metallisch dichtend mit zusätzlichem O-Ring aus NBR, gesicherter Betätigungsgriff gelb, Armatur aus Pressmessing, Kugel Messing, Kugeldichtung PTFE, Schaltwellendichtung aus NBR, Betriebsdruck MOP5/C1, DIN-DVGW geprüft

Art.-Nr.	Artikelbeschreibung	Preis EUR
DT310715	DN 15, 1/2"	
DT310720	DN 20, 3/4"	



### DITECH Gasgeräte Kugelhahn, Messing verchromt, Eckform, mit TAE

nach DIN EN 331, HTB-Ausführung 650 °C/30 min, mit TAE (Thermisch Auslösende Absperrereinrichtung), DIN 3586, Auslösetemperatur  $95$  °C  $\pm$  5 °C, Umgebungstemperatur max. 60 °C, Eckform, eingangs Außengewinde, ausgangs Verschraubung mit Innengewinde, Verschraubung metallisch dichtend mit zusätzlichem O-Ring aus NBR, gesicherter Betätigungsgriff gelb, Armatur aus Pressmessing, verchromt, Kugel Messing, Kugeldichtung PTFE, Schaltwellendichtung aus NBR, Betriebsdruck MOP5/C1, DIN-DVGW geprüft

Art.-Nr.	Artikelbeschreibung	Preis EUR
DT310615	DN 15, 1/2"	
DT310620	DN 20, 3/4"	
DT310625	DN 25, 1"	



## DITECH SICHERHEITSKOMponentEN



### DITECH Allgassteckdose, Messing verchromt, mit TAE

nach DIN 3383 HTB-Ausführung 650 °C/30 min, mit TAE (Thermisch Auslösende Absperreinrichtung), DIN 3586, Auslösetemperatur 95 °C ± 5 °C, Umgebungstemperatur max. 60 °C, eingangs Außengewinde, ausgangsseitig für Sicherheits-Allgasschlauch mit Normstecker nach DIN 3383 T1, Armatur Pressmessing, verchromt, Kugel Messing, Kugeldichtung NBR, Betriebsdruck PN 0,1 bar, DIN-DVGW/ÖVGW zertifiziert, geöffnet/geschlossen ersichtlich am Sichtfenster

Art.-Nr.	Artikelbeschreibung	Preis EUR
DT310415	DN 15, 1/2"	



### DITECH Allgassicherheitsschlauch, Edelstahl

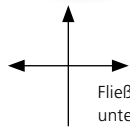
für Sicherheits-Allgassteckdose, aus Edelstahl, eingangs Normstecker nach DIN 3383 T1, ausgangs Innengewinde, Betriebsdruck 0,1 bar, Umgebungstemperatur max. 60 °C, DIN-DVGW/ÖVGW zertifiziert

Art.-Nr.	Artikelbeschreibung	Preis EUR
DT310215050	DN 15, 1/2" x 500 mm	
DT310215080	DN 15, 1/2" x 750 mm	
DT310215100	DN 15, 1/2" x 1000 mm	
DT310215125	DN 15, 1/2" x 1250 mm	
DT310215150	DN 15, 1/2" x 1500 mm	





## DITECH GASSTRÖMUNGSWÄCHTER

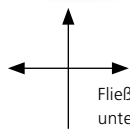


Fließrichtung von  
unten nach oben  
und waagrecht

### DITECH Gasströmungswächter, Typ K Außengewinde x Innengewinde

nach DVGW-VP 305-1, Betriebsdruckbereich: 15 mbar – 100 mbar, **Fließrichtung von unten nach oben** und waagrecht, HTB-Ausführung 650 °C/30 min, **eingangs Außengewinde, ausgangs Innengewinde**, Gehäuse aus Stahl verzinkt, Druckverlust 0,5 bar, DIN-DVGW geprüft

Art.-Nr.	Artikelbeschreibung	Preis EUR
DT312125025	DN 25, 1" – 2,5 m <sup>3</sup> /h	
DT312125040	DN 25, 1" – 4,0 m <sup>3</sup> /h	
DT312125060	DN 25, 1" – 6,0 m <sup>3</sup> /h	
DT312132100	DN 32, 1 1/4" – 10,0 m <sup>3</sup> /h	



Fließrichtung von  
unten nach oben  
und waagrecht

### DITECH Gasströmungswächter, Typ K Innengewinde x Außengewinde

nach DVGW-VP 305-1, Betriebsdruckbereich: 15 mbar – 100 mbar, **Fließrichtung von unten nach oben** und waagrecht, HTB-Ausführung 650 °C/30 min, **eingangs Innengewinde, ausgangs Außengewinde**, Gehäuse aus Stahl verzinkt, Druckverlust 0,5 bar, DIN-DVGW geprüft

Art.-Nr.	Artikelbeschreibung	Preis EUR
DT312225025	DN 25, 1" – 2,5 m <sup>3</sup> /h	
DT312225040	DN 25, 1" – 4,0 m <sup>3</sup> /h	
DT312225060	DN 25, 1" – 6,0 m <sup>3</sup> /h	
DT312232100	DN 32, 1 1/4" – 10,0 m <sup>3</sup> /h	





## DITECH MONTAGESETS

### DITECH Montageset I für Einrohrzähler G-P



mit **Pressanschluss für M- & V-Kontur für Kupferrohr**, bestehend aus: Kugelhahn in Durchgangsform, nach DIN EN 331 und DIN 3376-2, eingangs Innengewinde, ausgangs Press-Verschraubung 28 mm, gesicherter Betätigungsgriff aus Aludruckguss, gelb lackiert, mit Prüfschraube G 1/4", Prüföffnung manipulationsicher gemäß TRGI 2018, Gehäuse Pressmessing, Vollkugel Messing, Kugeldichtung NBR, Schaltwellendichtung aus NBR, Betriebsdruck MOP5/C1, Umgebungstemperatur max. 60 °C, DIN-DVGW zertifiziert, Montagekonsole mit Verdrehsicherung verzinkt, Befestigungsset S12

Art.-Nr.	Artikelbeschreibung	Preis EUR
DT311625	DN 25, Innengewinde auf Pressverschraubung 28mm	

### DITECH Montageset I für Einrohrzähler G-W



bestehend aus: Kugelhahn in Durchgangsform, nach DIN EN 331 und DIN 3376-2, HTB-Ausführung 650 °C/30 min, eingangs Verschraubung mit Innengewinde, ausgangs Winkel-Verschraubung mit Innengewinde, gesicherter Betätigungsgriff aus Aludruckguss, gelb lackiert, mit Prüfschraube G 1/4", Prüföffnung manipulationsicher gemäß TRGI 2018, Gehäuse Pressmessing, Vollkugel Messing, Kugeldichtung NBR, Schaltwellendichtung aus NBR, Betriebsdruck MOP5/C1, Umgebungstemperatur max. 60 °C, DIN-DVGW zertifiziert, Montagekonsole mit Verdrehsicherung verzinkt, Befestigungsset S12

Art.-Nr.	Artikelbeschreibung	Preis EUR
DT310925	DN 25, eine gerade und eine Winkelverschraubung Rp 1"	

### DITECH Montageset I für Einrohrzähler P



mit **Pressanschluss für M- & V-Kontur für Kupferrohr**, bestehend aus: Kugelhahn in Durchgangsform, nach DIN EN 331 und DIN 3376-2, HTB-Ausführung 650 °C/30 min, eingangs Press-Verschraubung, ausgangs Verschraubung mit Pressverbinder, gesicherter Betätigungsgriff aus Aludruckguss, gelb lackiert, mit Prüfschraube G 1/4", Prüföffnung manipulationsicher gemäß TRGI 2018, Gehäuse Pressmessing, Vollkugel Messing, Kugeldichtung NBR, Schaltwellendichtung aus NBR, Betriebsdruck MOP5/C1, Umgebungstemperatur max. 60 °C, DIN-DVGW zertifiziert, Montagekonsole mit Verdrehsicherung verzinkt, Befestigungsset S12

Art.-Nr.	Artikelbeschreibung	Preis EUR
DT31102522	DN 25, mit zwei Pressverschraubungen 22 mm	
DT31102528	DN 25, mit zwei Pressverschraubungen 28 mm	

### DITECH Montageset I für Einrohrzähler P-TAE



mit **Pressanschluss für M- & V-Kontur für Kupferrohr**, bestehend aus: Kugelhahn in Durchgangsform, nach DIN EN 331 und DIN 3376-2 mit TAE (Thermisch auslösende Absperrereinrichtung), DIN 3586, HTB-Ausführung, 650 °C/30 min, Gehäuse Stahl verzinkt, Druckfeder Edelstahl, Auslösetemperatur 95 °C ± 5 °C, Umgebungstemperatur max. 60 °C, eingangs Press-Verschraubung, ausgangs Press-Verschraubung 28 mm, gesicherter Betätigungsgriff aus Aludruckguss, gelb lackiert, mit Prüfschraube G 1/4", Prüföffnung manipulationsicher gemäß TRGI 2018, Gehäuse Pressmessing, Vollkugel Messing, Kugeldichtung NBR, Schaltwellendichtung aus NBR, Betriebsdruck MOP5/C1, DIN-DVGW zertifiziert, Montagekonsole mit Verdrehsicherung verzinkt, Befestigungsset S12

Art.-Nr.	Artikelbeschreibung	Preis EUR
DT311225	DN 25, mit TAE, mit zwei Pressverschraubungen 28 mm	



## DITECH MONTAGESETS UND GASKUGELHÄHNE FÜR EINROHRGASZÄHLER



### DITECH Montage-set I für Einrohrzähler G

bestehend aus: Kugelhahn in Durchgangsform, nach DIN EN 331 und DIN 3376-2 HTB-Ausführung 650 °C/30 min, eingangs Verschraubung gerade mit Innengewinde, ausgangs Verschraubung gerade mit Innengewinde, gesicherter Betätigungsgriff aus Aludruckguss, gelb lackiert, mit Prüfschraube G 1/4", Prüföffnung manipulationssicher gemäß TRGI 2018, Gehäuse Pressmessing, Vollkugel Messing, Kugeldichtung NBR, Schaltwellendichtung aus NBR, Betriebsdruck MOP5/C1, Umgebungstemperatur max. 60 °C, DIN-DVGW zertifiziert, Montagekonsole mit Verdrehsicherung verzinkt, Befestigungsset S12

Art.-Nr.	Artikelbeschreibung	Preis EUR
DT311125	DN 25, mit zwei Verschraubungen gerade Rp 1"	



### DITECH Montage-set I für Einrohrzähler GS-P, mit Gasströmungswächter

bestehend aus: Kugelhahn in Durchgangsform, nach DIN EN 331 und DIN 3376-2, mit integriertem Gasströmungswächter, nach DIN-VP 305-1, Betriebsdruckbereich: 15 mbar – 100 mbar, HTB-Ausführung 650 °C/30 min, **eingangs Press-Verschraubung, ausgangs Press-Verschraubung für M- & V-Kontur für Kupferrohr**, gesicherter Betätigungsgriff aus Aludruckguss, gelb lackiert, mit Prüfschraube G 1/4", Prüföffnung manipulationssicher gemäß TRGI 2018, Gehäuse Pressmessing, Vollkugel Messing, Kugeldichtung NBR, Schaltwellendichtung aus NBR, Betriebsdruck MOP5/ C1, Umgebungstemperatur max. 60 °C, DIN-DVGW zertifiziert, Montagekonsole mit Verdrehsicherung verzinkt, Befestigungsset S12

Art.-Nr.	Artikelbeschreibung	Preis EUR
DT3120025	DN 25, 2,5 m <sup>3</sup> /h, mit zwei Pressverschraubungen 28 mm	
DT3120040	DN 25, 4,0 m <sup>3</sup> /h, mit zwei Pressverschraubungen 28 mm	



### DITECH Gas-Eckkugelhahn für Einrohrzähler

nach DIN EN 331/DIN 3376-2, HTB-Ausführung 650 °C/30 min, eingangs Außengewinde, ausgangs Verschraubung mit Innengewinde, gesicherter Betätigungsgriff aus Aludruckguss, gelb lackiert, Gehäuse Pressmessing Vollkugel Messing verchromt, Kugeldichtung NBR, Schaltwellendichtung aus NBR, Betriebsdruck MOP5/C1, Umgebungstemperatur max. 60 °C, DIN-DVGW zertifiziert

Art.-Nr.	Artikelbeschreibung	Preis EUR
DT310125	DN 25, R 1" x Rp 1"	



### DITECH Gas-Eckkugelhahn für Einrohrzähler abschließbar, mit TAE

nach DIN EN 331/DIN 3376-2 mit TAE (Thermisch auslösende Absperrvorrichtung), nach DIN 3586, HTB-Ausführung 650 °C/30 min, Gehäuse Stahl verzinkt, Druckfeder Edelstahl, Auslösetemperatur 95 °C ± 5 °C, Umgebungstemperatur max. 60 °C, eingangs Außengewinde, ausgangs Verschraubung mit Innengewinde, gesicherter Betätigungsgriff, aus Aludruckguss, gelb lackiert, abschließbar, mit Prüfschraube G 1/8" manipulationssicher gemäß TRGI 2018, Gehäuse Pressmessing, Vollkugel Messing-verchromt, Kugeldichtung NBR, Schaltwellendichtung aus NBR, Betriebsdruck MOP5/C1, DIN-DVGW zertifiziert

Art.-Nr.	Artikelbeschreibung	Preis EUR
DT312425	DN 25, R 1" x Rp 1"	



## DITECH GASKUGELHÄHNE FÜR EINROHRGASZÄHLER

### DITECH Gas-Eckkugelhahn für Einrohrzähler abschließbar



nach DIN EN 331/DIN 3376-2, HTB-Ausführung 650 °C/30 min, Umgebungstemperatur max. 60 °C, eingangs Außengewinde, ausgangs Verschraubung mit Innengewinde, gesicherter Betätigungsgriff, aus Aludruckguss, gelb lackiert, abschließbar, mit Prüfschraube G 1/8" manipulationssicher gemäß TRGI 2018, Gehäuse Pressmessing, Vollkugel Messing-verchromt, Kugeldichtung NBR, Schaltwellendichtung aus NBR, Betriebsdruck MOP5/C1, DIN-DVGW zertifiziert

Art.-Nr.	Artikelbeschreibung	Preis EUR
DT310325	DN 25, R 1" x Rp 1"	

### DITECH Gas-Eckkugelhahn für Einrohrzähler abschließbar, mit Gasströmungswächter



nach DIN EN 331/DIN 3376-2, HTB-Ausführung 650 °C/30 min, mit integriertem Gasströmungswächter, nach DVGW-VP 305-1, Betriebsdruckbereich: 15 mbar – 100 mbar, eingangs Außengewinde, ausgangs Verschraubung mit Innengewinde, gesicherter Betätigungsgriff aus Aludruckguss, gelb lackiert, abschließbar, mit Prüfschraube G 1/8" manipulationssicher gemäß TRGI 2018, Gehäuse Pressmessing, Vollkugel Messing-verchromt, Kugeldichtung NBR, Schaltwellendichtung aus NBR, Betriebsdruck MOP5/C1, Umgebungstemperatur max. 60 °C, DIN-DVGW zertifiziert

Art.-Nr.	Artikelbeschreibung	Preis EUR
DT311825025	DN 25, R 1" x Rp 1", 2,5 m <sup>3</sup> /h	
DT311825040	DN 25, R 1" x Rp 1", 4,0 m <sup>3</sup> /h	
DT311825060	DN 25, R 1" x Rp 1", 6,0 m <sup>3</sup> /h	

### DITECH Gas-Eckkugelhahn für Einrohrzähler abschließbar



**mit Pressanschluss für M- & V-Kontur für Kupferrohr**, nach DIN EN 331/DIN 3376-2, HTB-Ausführung 650 °C/30 min, eingangs Außengewinde, ausgangs Verschraubung mit Pressverbinder 22 oder 28 mm. Gesicherter Betätigungsgriff aus Aludruckguss, gelb lackiert, abschließbar, mit Prüfschraube G 1/8" manipulationssicher gemäß TRGI 2018, Gehäuse Pressmessing, Vollkugel Messing-verchromt, Kugeldichtung NBR, Schaltwellendichtung aus NBR, Betriebsdruck MOP 5/C1, Umgebungstemperatur max. 60 °C, DIN-DVGW zertifiziert

Art.-Nr.	Artikelbeschreibung	Preis EUR
DT312722	R 1" x 22 mm Press	
DT312728	R 1" x 28 mm Press	

### DITECH Gas-Eckkugelhahn für Einrohrzähler, abschließbar, mit Gasströmungswächter



**mit Pressanschluss für M- & V-Kontur für Kupferrohr**, nach DIN EN 331/DIN 3376-2, HTB-Ausführung 650 °C/30 min, mit integriertem Gasströmungswächter, nach DVGW-VP 305-1, Betriebsdruckbereich: 15 – 100 mbar, eingangs Außengewinde, ausgangs Verschraubung mit Pressverbinder 28 mm, gesicherter Betätigungsgriff aus Aludruckguss, gelb lackiert, abschließbar, mit Prüfschraube G 1/8" manipulationssicher gemäß TRGI 2018, Gehäuse Pressmessing, Vollkugel Messing-verchromt, Kugeldichtung NBR, Schaltwellendichtung aus NBR, Betriebsdruck MOP5/C1, Umgebungstemperatur max. 60 °C, DIN-DVGW zertifiziert

Art.-Nr.	Artikelbeschreibung	Preis EUR
DT311928040	DN 25, R 1", 4,0 m <sup>3</sup> /h	



## DITECH MONTAGESETS UND GASKUGELHÄHNE FÜR ZWEIROHRGASZÄHLER

### DITECH Montageset II für Zweirohrzähler



bestehend aus: Kugelhahn in Durchgangsform, nach DIN EN 331, HTB-Ausführung 650 °C/30 min, eingangs Innengewinde, gesicherter Betätigungsgriff aus Stahlblech, gelb kunststoffummantelt, Gehäuse Pressmessing, Vollkugel Messing, Kugeldichtung NBR, Schaltwellendichtung aus NBR, Betriebsdruck MOP 5 (5 bar), HTB 1 bar, Umgebungstemperatur max. 60 °C, DIN-DVGW zertifiziert, mit fest angeformter Zähleranschlussverschraubung, Überwurfmutter mit Sprengring gefügt, ausgangs mit Zähleranschlussverschraubung, mit Innengewinde, Überwurfmutter mit Sprengring gefügt, Verschraubungen aus Pressmessing, Montagekonsole mit Verdrehsicherung verzinkt, Befestigungsset S12

Art.-Nr.	Artikelbeschreibung	Preis EUR
DT311425	DN 25, eingangs mit Kugelhahn, ausgangs mit Verschraubung Rp 1 "	

### DITECH Gas-Eckkugelhahn für Zweirohrzähler



nach DIN EN 331 HTB-Ausführung 650 °C/30 min, eingangs Außengewinde, ausgangs Innengewinde, gesicherter Betätigungsgriff aus Aludruckguss, gelb lackiert, Gehäuse Pressmessing, Vollkugel Messing-verchromt, Kugeldichtung NBR, Schaltwellendichtung aus NBR, Betriebsdruck MOP 5/C1, HTB 1 bar, Umgebungstemperatur max. 60 °C, DIN-DVGW zertifiziert

Art.-Nr.	Artikelbeschreibung	Preis EUR
DT312325	DN 25, 1 "	

### DITECH Gas-Eckkugelhahn für Zweirohrzähler mit TAE



nach DIN EN 331, mit TAE (Thermisch Auslösende Absperrrichtung), DIN 3586, HTB-Ausführung 650 °C/30 min, Gehäuse Stahl verzinkt, Druckfeder Edelstahl, Auslösetemperatur 95 °C ± 5 °C, Umgebungstemperatur max. 60 °C, eingangs Außengewinde, ausgangs Innengewinde, gesicherter Betätigungsgriff aus Aludruckguss, gelb lackiert, Gehäuse Pressmessing, Vollkugel Messing-verchromt, Kugeldichtung NBR, Schaltwellendichtung aus NBR, Betriebsdruck MOP5/C1, DIN-DVGW zertifiziert

Art.-Nr.	Artikelbeschreibung	Preis EUR
DT310825	DN 25, 1 "	

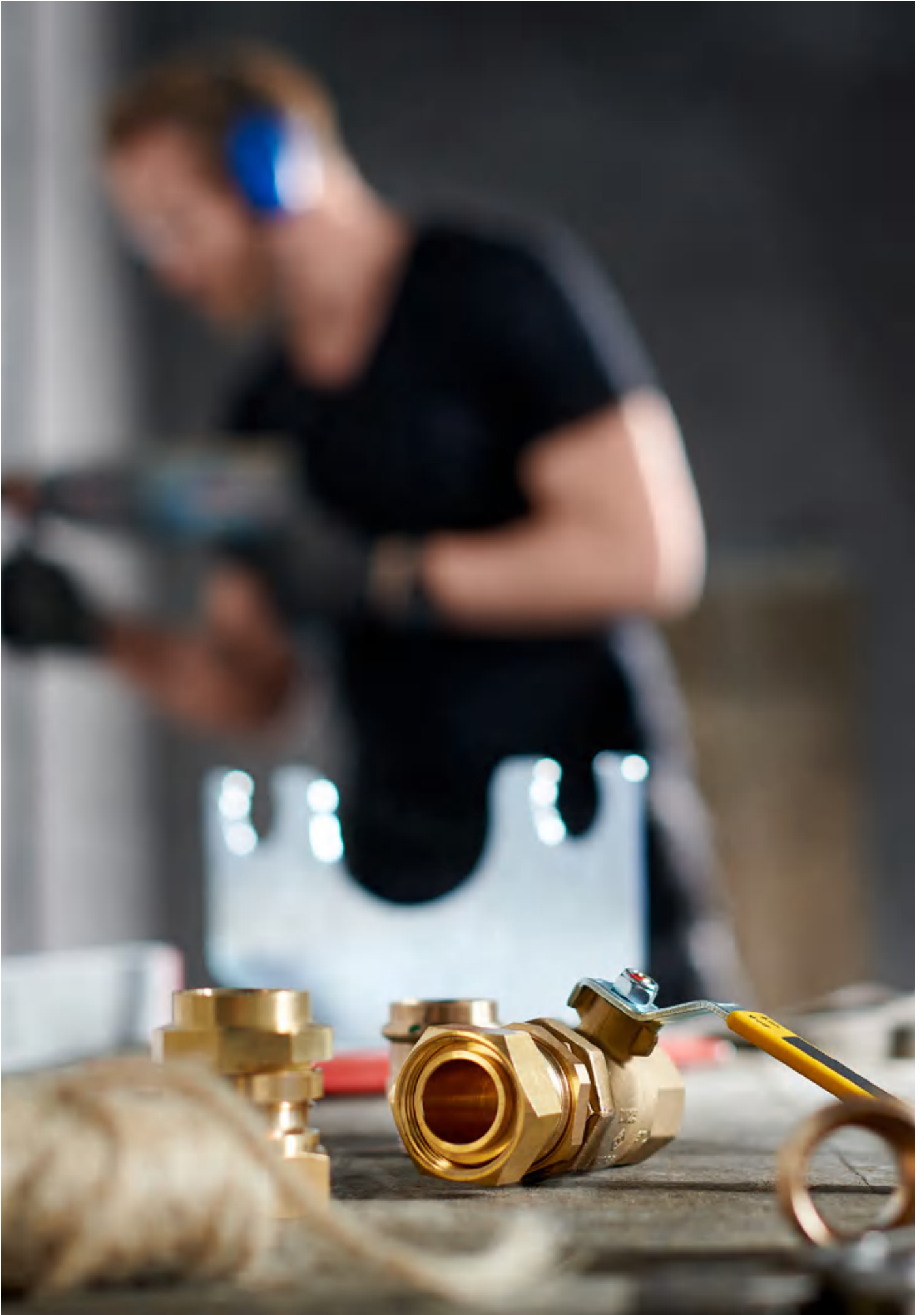
### DITECH Gas-Eckkugelhahn für Zweirohrzähler mit Gasströmungswächter



nach DIN EN 331, HTB-Ausführung 650 °C/30 min, mit integriertem Gasströmungswächter Typ K, nach DVGW-VP 305-1, Betriebsdruckbereich: 15 mbar – 100 mbar, eingangs Außengewinde, ausgangs Innengewinde, gesicherter Betätigungsgriff aus Aludruckguss, gelb lackiert, Gehäuse Pressmessing, Vollkugel Messing-verchromt, Kugeldichtung NBR, Schaltwellendichtung aus NBR, Umgebungstemperatur max. 60 °C, HTB 1 bar, DIN-DVGW zertifiziert

Art.-Nr.	Artikelbeschreibung	Preis EUR
DT311725025	DN 25, 1 " – 2,5 m <sup>3</sup> /h	
DT311725040	DN 25, 1 " – 4,0 m <sup>3</sup> /h	
DT311725060	DN 25, 1 " – 6,0 m <sup>3</sup> /h	



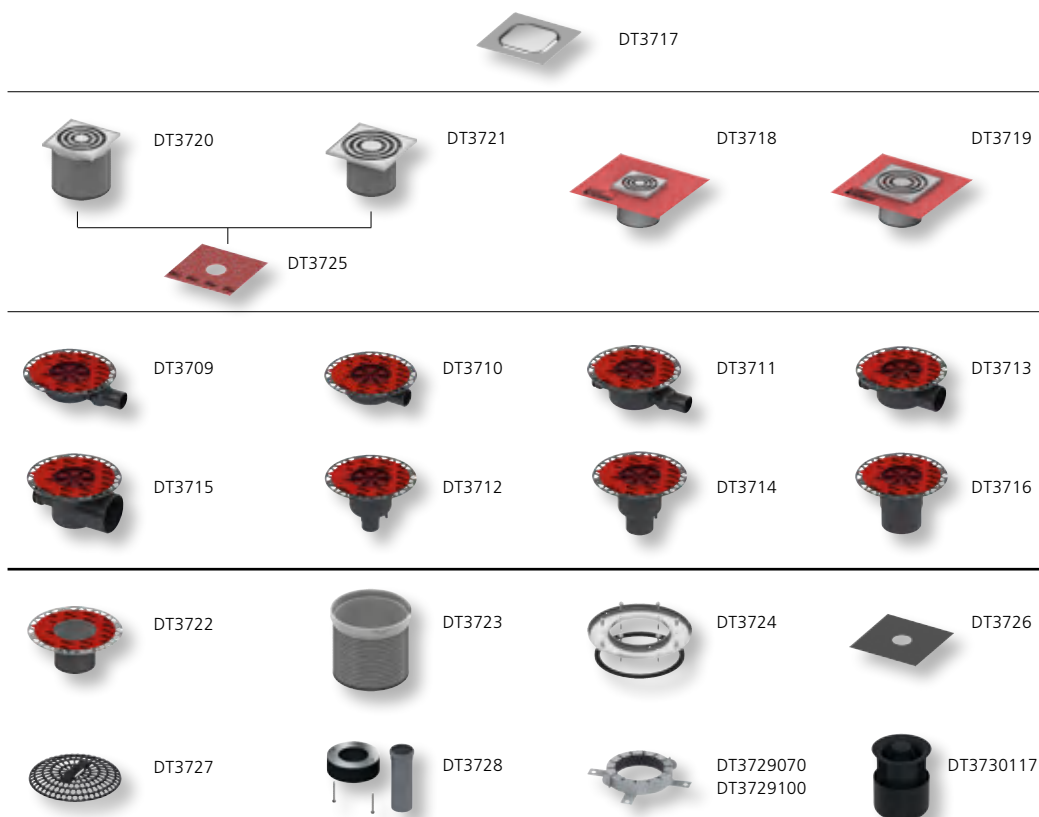




## DITECH BAD- UND BODENABLÄUFE



### DITECH Baukasten



### DITECH Ablaufset **superflach**, waagrecht

Ablaufkörper DN 50 waagrecht, superflach, aus Kunststoff (PP); mit Halterand; mit herausnehmbarem Geruchsverschluss; reduzierte Sperrwasserhöhe = 30 mm; Aufsatzstück mit Rostrahmen aus Kunststoff (ABS) und O-Ring Dichtung; Designrost aus gezogenem Edelstahl, Werkstoff 1.4301 (304), Abmessung 100x100 mm, Oberfläche poliert, Belastungsklasse K3 (belastbar bis 300 kg)

Ablaufleistung nach DIN EN 1253 bei 10/20 mm Stauhöhe über Rost: bei minimaler Höhe des Aufsatzstückes: 0,52/0,61 l/s; bei maximaler Höhe des Aufsatzstückes: 0,69/1,12 l/s

Art.-Nr.	Artikelbeschreibung	Preis EUR
DT3701	DN 50	



### DITECH Ablaufset **superflach**, waagrecht mit Universalfansch

Ablaufkörper DN 50 waagrecht, superflach, aus Kunststoff (PP); mit Universalfansch zur Anbindung von Verbundabdichtungen entsprechend DIN 18534 oder Klemmflanschverbindungen; mit Kugelgelenk; mit seitlichem Zulauf DN 40 inklusive Verschlussstopfen; mit herausnehmbarem Geruchsverschluss; reduzierte Sperrwasserhöhe = 30 mm; Aufsatzstück mit Rostrahmen aus Kunststoff (ABS) und O-Ring Dichtung; Designrost aus gezogenem Edelstahl, Werkstoff 1.4301 (304), Abmessung 100x100 mm, Oberfläche poliert, Belastungsklasse; K3 (belastbar bis 300 kg)

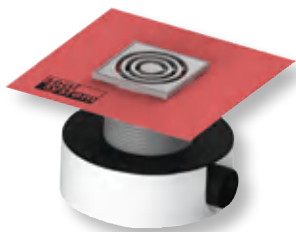
Ablaufleistung nach DIN EN 1253 bei 10/20 mm Stauhöhe über Rost: bei minimaler Höhe des Aufsatzstückes: 0,52/0,61 l/s; bei maximaler Höhe des Aufsatzstückes: 0,69/1,12 l/s

Art.-Nr.	Artikelbeschreibung	Preis EUR
DT3702	DN 50	



## DITECH BAD- UND BODENABLÄUFE

### DITECH Ablaufset superflach, waagrecht mit Dichtmanschette



Ablaufkörper DN 50 waagrecht superflach aus Kunststoff (PP), mit Klemmflansch zum Anschluss von Abdichtungsbahnen aus Kunststoff oder Elastomeren; reduzierte Sperrwasserhöhe = 30 mm; mit herausnehmbarem 2-stufigem Membran-Geruchsverschluss; Montageelement mit Befestigungsmitteln zur schallentkoppelten Montage auf der Rohbetondecke; Aufsatzstück mit Rostrahmen aus Kunststoff (ABS) mit werkseitig befestigter Dichtmanschette zur Anbindung; von Verbundabdichtungen entsprechend DIN 18534; Designrost aus gezogenem Edelstahl, Werkstoff 1.4301 (304), Abmessung 100 x 100 mm, Oberfläche poliert, Belastungsklasse K3 (belastbar bis 300 kg)

Schalungselement aus EPS als Platzhalter für das Aufsatzstück zur Nutzung während der Erstellung des Estrichs. Für Bodenbeläge von 8 bis 25 mm (inkl. Kleberbett)

Ablaufleistung nach EN 1253 bei 10/20 mm Stauhöhe über Rost: bei minimaler Höhe des Aufsatzstückes: 0,47/0,54 l/s; bei maximaler Höhe des Aufsatzstückes: 0,65/0,88 l/s

Art.-Nr.	Artikelbeschreibung	Preis EUR
DT3703	DN 50	

### DITECH Ablaufset Norm, waagrecht mit Universalfansch

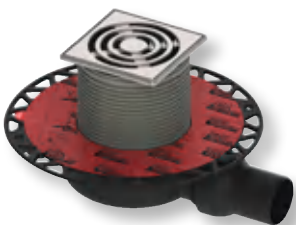


Bodenablaufset Norm waagrecht, DN 50, geprüft nach DIN EN 1253. Ablaufkörper DN 50 waagrecht, Norm, aus Kunststoff (PP); mit Universalfansch zur Anbindung von Verbundabdichtungen entsprechend DIN 18534 oder Klemmflanschverbindungen; mit Kugelgelenk; mit seitlichem Zulauf DN 40 inklusive Verschlussstopfen; mit herausnehmbarem Geruchsverschluss; Sperrwasserhöhe = 50 mm gem. DIN EN 1253; Aufsatzstück mit Rostrahmen aus Kunststoff (ABS) und O-Ring Dichtung; Designrost aus gezogenem Edelstahl, Werkstoff 1.4301 (304), Abmessung 100 x 100 mm, Oberfläche poliert, Belastungsklasse K3 (belastbar bis 300 kg)

Ablaufleistung nach DIN EN 1253 bei 10/20 mm Stauhöhe über Rost: bei minimaler Höhe des Aufsatzstückes: 0,52/0,89 l/s; bei maximaler Höhe des Aufsatzstückes: 0,64/1,35 l/s

Art.-Nr.	Artikelbeschreibung	Preis EUR
DT3705	DN 50	

### DITECH Ablaufset superflach, waagrecht mit Universalfansch und Edelstahlrostrahmen



Bodenablaufset waagrecht, superflach DN 50, Edelstahlrostrahmen mit Edelstahlrost und 2-stufigem Membran-Geruchsverschluss.

Ablaufkörper DN 50 waagrecht, superflach, aus Kunststoff (PP); mit Universalfansch zur Anbindung von Verbundabdichtungen entsprechend DIN 18534 oder Klemmflanschverbindungen; mit Kugelgelenk; mit seitlichem Zulauf DN 40 inklusive Verschlussstopfen; mit herausnehmbarem 2-stufigem Membran-Geruchsverschluss; 20 mm Sperrwasser und zusätzlicher Dichtlippenmembran; Aufsatzstück aus Kunststoff (ABS) und O-Ring Dichtung; Rostrahmen aus gezogenem Edelstahl, Werkstoff 1.4301 (304) für Rostabmessungen 100 x 100 mm; Designrost aus gezogenem Edelstahl, Werkstoff 1.4301 (304), Abmessung 100 x 100 mm, Oberfläche poliert, Belastungsklasse K3 (belastbar bis 300 kg)

Ablaufleistung nach DIN EN 1253 bei 10/20 mm Stauhöhe über Rost: bei minimaler Höhe des Aufsatzstückes: 0,51/0,61 l/s; bei maximaler Höhe des Aufsatzstückes: 0,56/1,23 l/s

Art.-Nr.	Artikelbeschreibung	Preis EUR
DT3707	DN 50	





## DITECH BAD- UND BODENABLÄUFE

### DITECH Ablaufset Norm, waagrecht mit Universalfansch und Edelstahlrostrahmen



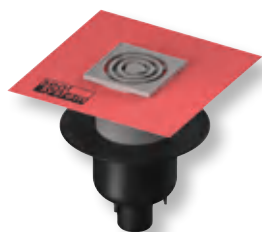
Bodenablaufset waagrecht, Norm, DN 50, Edelstahlrostrahmen mit Edelstahlrost und 2-stufigem Membran-Geruchsverschluss.

Ablaufkörper DN 50 waagrecht, Norm, aus Kunststoff (PP); mit Universalfansch zur Anbindung von Verbundabdichtungen entsprechend DIN 18534 oder Klemmflanschverbindungen; mit Kugelgelenk; mit seitlichem Zulauf DN 40 inklusive Verschlussstopfen; mit herausnehmbarem 2-stufigem Membran-Geruchsverschluss; 50 mm Sperrwasser gem. DIN EN 1253 und zusätzliche Dichtlippenmembran; Aufsatzstück aus Kunststoff (ABS) und O-Ring Dichtung; Rostrahmen aus gezogenem Edelstahl, Werkstoff 1.4301 (304), für Rostabmessungen 100 x 100 mm; Designrost aus gezogenem Edelstahl, Werkstoff 1.4301 (304), Abmessung 100 x 100 mm, Oberfläche poliert, Belastungsklasse K3 (belastbar bis 300 kg)

Ablaufleistung nach DIN EN 1253 bei 10/20 mm Stauhöhe über Rost: bei minimaler Höhe des Aufsatzstückes: 0,54/0,85 l/s; bei maximaler Höhe des Aufsatzstückes: 0,71/1,35 l/s

Art.-Nr.	Artikelbeschreibung	Preis EUR
DT3708	DN 50	

### DITECH Ablaufset, senkrecht mit Dichtmanschette



Ablaufkörper DN 50 senkrecht aus Kunststoff (PP), mit Klemmflansch zum Anschluss von Abdichtungsbahnen aus Kunststoff oder Elastomeren; Sperrwasserhöhe = 50 mm; mit herausnehmbarem 2-stufigem Membran-Geruchsverschluss; Aufsatzstück mit Rostrahmen aus Kunststoff (ABS) mit werkseitig befestigter Dichtmanschette mit Seal System zur Anbindung von Verbundabdichtungen entsprechend DIN 18534 DITECH Designrost aus gezogenem Edelstahl, Werkstoff 1.4301 (304), Abmessung 100 x 100 mm, Oberfläche poliert, Belastungsklasse K3 (belastbar bis 300 kg)

Schalungselement aus EPS als Platzhalter für das Aufsatzstück zur Nutzung während der Estricherstellung. Für Bodenbeläge von 8 bis 25 mm (inkl. Kleberbett)

Ablaufleistung nach EN 1253 bei 10/20 mm Stauhöhe über Rost: bei minimaler Höhe des Aufsatzstückes: 0,47/1,18 l/s; bei maximaler Höhe des Aufsatzstückes: 0,80/1,55 l/s

Art.-Nr.	Artikelbeschreibung	Preis EUR
DT3704	DN 50	

### DITECH Ablaufset, senkrecht mit Universalfansch



Bodenablaufset senkrecht, DN 50, geprüft nach DIN EN 1253.

Ablaufkörper DN 50 senkrecht aus Kunststoff (PP); mit Universalfansch zur Anbindung von Verbundabdichtungen entsprechend DIN 18534 oder Klemmflanschverbindungen; mit herausnehmbarem Geruchsverschluss; Sperrwasserhöhe = 50 mm gem. DIN EN 1253; Aufsatzstück mit Rostrahmen aus Kunststoff (ABS) und O-Ring Dichtung; Designrost aus gezogenem Edelstahl, Werkstoff 1.4301 (304), Abmessung 100 x 100 mm, Oberfläche poliert, Belastungsklasse K3 (belastbar bis 300 kg)

Ablaufleistung nach DIN EN 1253 bei 10/20 mm Stauhöhe über Rost: bei minimaler Höhe des Aufsatzstückes: 0,64/1,36 l/s; bei maximaler Höhe des Aufsatzstückes: 0,70/1,56 l/s

Art.-Nr.	Artikelbeschreibung	Preis EUR
DT3706	DN 50	



## DITECH BAD- UND BODENABLÄUFE



### DITECH Ablauf superflach, waagrecht mit Universalfansch

Bodenablauf DN 50 waagrecht, superflach, aus Kunststoff (PP).

mit Universalfansch zur Anbindung von Verbundabdichtungen entsprechend DIN 18534 oder Klemmflanschverbindungen; mit Kugelgelenk; mit seitlichem Zulauf DN 40 inklusive Verschlussstopfen; mit herausnehmbarem Geruchsverschluss; reduzierte Sperrwasserhöhe = 30 mm

Ablaufleistung nach DIN EN 1253 bei 10/20 mm Stauhöhe über Rost: bei minimaler Höhe des Aufsatzstückes: 0,52/0,61 l/s; bei maximaler Höhe des Aufsatzstückes: 0,69/1,12 l/s

Art.-Nr.	Artikelbeschreibung	Preis EUR
DT3709	DN 50	



### DITECH Ablauf superflach, waagrecht mit Universalfansch für Terrasse oder Balkon

Bodenablauf als Terrassen- oder Balkonablauf, DN 50 waagrecht, superflach, aus Kunststoff (PP).

mit Universalfansch zur Anbindung von Verbundabdichtungen entsprechend DIN 18534 oder Klemmflanschverbindungen; ohne Geruchsverschluss

Ablaufleistung nach DIN EN 1253 bei 10/20 mm Stauhöhe über Rost: bei minimaler Höhe des Aufsatzstückes: 0,66/1,22 l/s; bei maximaler Höhe des Aufsatzstückes: 0,50/1,51 l/s

Art.-Nr.	Artikelbeschreibung	Preis EUR
DT3710	DN 50	



### DITECH Ablauf Norm, waagrecht mit Universalfansch

Bodenablauf DN 50 waagrecht, Norm, aus Kunststoff (PP), geprüft nach DIN EN 1253.

mit Universalfansch zur Anbindung von Verbundabdichtungen entsprechend DIN 18534 oder Klemmflanschverbindungen; mit Kugelgelenk; mit seitlichem Zulauf DN 40 inklusive Verschlussstopfen; mit herausnehmbarem Geruchsverschluss; Sperrwasserhöhe = 50 mm gem. DIN EN 1253

Ablaufleistung nach DIN EN 1253 bei 10/20 mm Stauhöhe über Rost: bei minimaler Höhe des Aufsatzstückes: 0,52/0,89 l/s; bei maximaler Höhe des Aufsatzstückes: 0,64/1,35 l/s

Art.-Nr.	Artikelbeschreibung	Preis EUR
DT3711	DN 50	



### DITECH Ablauf, senkrecht mit Universalfansch, DN 50

Bodenablauf DN 50 senkrecht, aus Kunststoff (PP), geprüft nach DIN EN 1253.

mit Universalfansch zur Anbindung von Verbundabdichtungen entsprechend DIN 18534 oder Klemmflanschverbindungen; mit herausnehmbarem Geruchsverschluss; Sperrwasserhöhe = 50 mm gem. DIN EN 1253; Notwendige Kernlochbohrung = 120 mm

Ablaufleistung nach DIN EN 1253 bei 10/20 mm Stauhöhe über Rost: bei minimaler Höhe des Aufsatzstückes: 0,64/1,36 l/s; bei maximaler Höhe des Aufsatzstückes: 0,70/1,56 l/s

Art.-Nr.	Artikelbeschreibung	Preis EUR
DT3712	DN 50	



## DITECH BAD- UND BODENABLÄUFE

### DITECH Ablauf, waagrecht mit Universalfansch, DN 70



Bodenablauf DN 70 waagrecht, aus Kunststoff (PP), geprüft nach DIN EN 1253.

mit Universalfansch zur Anbindung von Verbundabdichtungen entsprechend DIN 18534 oder Klemmfanschverbindungen; mit seitlichem Zulauf DN 50 inklusive Verschlussstopfen; mit herausnehmbarem Geruchsverschluss; Sperrwasserhöhe = 50 mm gem. DIN EN 1253

Ablaufleistung nach DIN EN 1253 bei 10/20 mm Stauhöhe über Rost: bei minimaler Höhe des Aufsatzstückes: 0,62/1,22 l/s; bei maximaler Höhe des Aufsatzstückes: 0,87/1,74 l/s

Art.-Nr.	Artikelbeschreibung	Preis EUR
DT3713	DN 70	

### DITECH Ablauf, senkrecht mit Universalfansch, DN 70



Bodenablauf DN 70 senkrecht, aus Kunststoff (PP), geprüft nach DIN EN 1253.

mit Universalfansch zur Anbindung von Verbundabdichtungen entsprechend DIN 18534 oder Klemmfanschverbindungen; mit herausnehmbarem Geruchsverschluss; Sperrwasserhöhe = 50 mm gem. DIN EN 1253

Ablaufleistung nach DIN EN 1253 bei 10/20 mm Stauhöhe über Rost: bei minimaler Höhe des Aufsatzstückes: 0,47/1,81 l/s; bei maximaler Höhe des Aufsatzstückes: 0,63/1,84 l/s

Art.-Nr.	Artikelbeschreibung	Preis EUR
DT3714	DN 70	

### DITECH Ablauf, waagrecht mit Universalfansch, DN 100



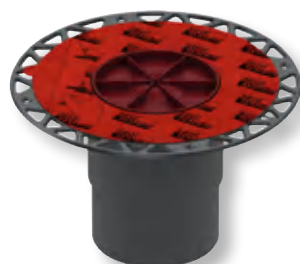
Bodenablauf DN 100 waagrecht, aus Kunststoff (PP), geprüft nach DIN EN 1253.

mit Universalfansch zur Anbindung von Verbundabdichtungen entsprechend DIN 18534 oder Klemmfanschverbindungen; mit seitlichem Zulauf DN 50 inklusive Verschlussstopfen; mit herausnehmbarem Geruchsverschluss; Sperrwasserhöhe = 50 mm gem. DIN EN 1253

Ablaufleistung nach DIN EN 1253 bei 10/20 mm Stauhöhe über Rost: bei minimaler Höhe des Aufsatzstückes: 0,90/1,61 l/s; bei maximaler Höhe des Aufsatzstückes: 0,86/2,03 l/s

Art.-Nr.	Artikelbeschreibung	Preis EUR
DT3715	DN 100	

### DITECH Ablauf, senkrecht mit Universalfansch, DN 100



Bodenablauf DN 100 senkrecht, aus Kunststoff (PP), geprüft nach DIN EN 1253.

mit Universalfansch zur Anbindung von Verbundabdichtungen entsprechend DIN 18534 oder Klemmfanschverbindungen; mit herausnehmbarem Geruchsverschluss; Sperrwasserhöhe = 50 mm gem. DIN EN 1253

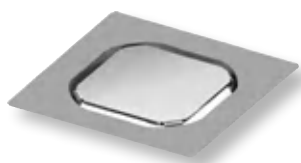
Ablaufleistung nach DIN EN 1253 bei 10/20 mm Stauhöhe über Rost: bei minimaler Höhe des Aufsatzstückes: 0,76/1,42 l/s; bei maximaler Höhe des Aufsatzstückes: 0,80/2,10 l/s

Art.-Nr.	Artikelbeschreibung	Preis EUR
DT3716	DN 100	



## DITECH BAD- UND BODENABLÄUFE

### DITECH befliesbarer Aufsatz

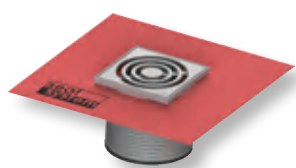


Set mit befliesbarem Aufsatz und rahmenlosem Fliesenträger, 100x100 mm aus Edelstahl.

Außendurchmesser = 110 mm; Höhe = 1 mm (passend für alle Fliesen-/Natursteinstärken); Rostrahmen aus gezogenem Edelstahl, Werkstoff 1.4301 (304); Fliesenträger rahmenlos aus Edelstahl, Werkstoff 1.4301 (304), Abmessung 83x83 mm, Oberfläche poliert, Belastungsklasse K3 (belastbar bis 300 kg)

Art.-Nr.	Artikelbeschreibung	Preis EUR
DT3717	rahmenlos, 100x100 mm	

### DITECH Rostrahmen Kunststoff, 100 mm



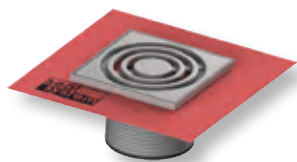
Aufsatzstück mit Rostrahmen aus Kunststoff und werkseitig angebrachter Dichtmanschette, zur Ausführung eines DIN 18534 konformen Anschlusses an die Verbundabdichtung und Designrost 100x100 mm.

O-Ring Dichtung; Außendurchmesser = 110 mm; Höhenanpassung = 10–92 mm; Designrost aus gezogenem Edelstahl, Werkstoff 1.4301 (304), Abmessung 100x100 mm, Oberfläche poliert, Belastungsklasse K3 (belastbar bis 300 kg)

Schalungselement aus EPS als Platzhalter für das Aufsatzstück zur Nutzung während der Erstellung des Estrichs. Für Bodenbeläge von 8 bis 25 mm (inkl. Kleberbett)

Art.-Nr.	Artikelbeschreibung	Preis EUR
DT3718	mit Designrost und Dichtmanschette	

### DITECH Rostrahmen Kunststoff, 150 mm



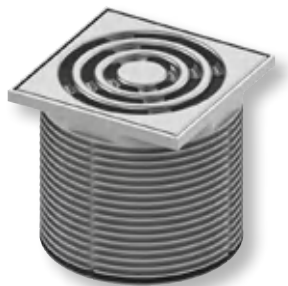
Aufsatzstück mit Rostrahmen aus Kunststoff und werkseitig angebrachter Dichtmanschette, zur Ausführung eines DIN 18534 konformen Anschlusses an die Verbundabdichtung und Designrost 142x142 mm.

O-Ring Dichtung; Außendurchmesser = 110 mm; Höhenanpassung = 12–92 mm; Designrost aus gezogenem Edelstahl, Werkstoff 1.4301 (304), Abmessung 142x142 mm, Oberfläche poliert, Belastungsklasse K3 (belastbar bis 300 kg)

Schalungselement aus EPS als Platzhalter für das Aufsatzstück zur Nutzung während der Erstellung des Estrichs. Für Bodenbeläge von 8 bis 25 mm (inkl. Kleberbett)

Art.-Nr.	Artikelbeschreibung	Preis EUR
DT3719	mit Designrost und Dichtmanschette	

### DITECH Rostrahmen Kunststoff, 100x100 mm



Set Aufsatzstück mit Rostrahmen (Kunststoff) und Designrost 100x100 mm.

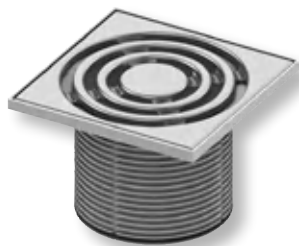
O-Ring Dichtung; Außendurchmesser = 110 mm; Höhenanpassung = 8–92 mm; Designrost aus gezogenem Edelstahl, Werkstoff 1.4301 (304), Abmessung 100x100 mm Oberfläche poliert, Belastungsklasse K3 (belastbar bis 300 kg)

Art.-Nr.	Artikelbeschreibung	Preis EUR
DT3720	mit Designrost	





## DITECH BAD- UND BODENABLÄUFE

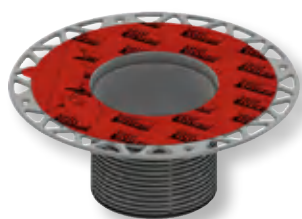


### DITECH Rostrahmen Kunststoff, 150x150 mm

Set Aufsatzstück mit Rostrahmen (Kunststoff) und Designrost 142 x 142 mm.

O-Ring Dichtung; Außendurchmesser = 110 mm; Höhenanpassung = 12–92 mm; Designrost aus gezogenem Edelstahl, Werkstoff 1.4301 (304), Abmessung 142 x 142 mm, Oberfläche poliert, Belastungsklasse K3 (belastbar bis 300 kg)

Art.-Nr.	Artikelbeschreibung	Preis EUR
DT3721	mit Designrost	



### DITECH Aufstockelement

Aufsatzstück aus Kunststoff mit Universalflansch aus Kunststoff (PP) für Verbund- und Klemmflanschabdichtungen.

inklusive O-Ring Dichtung; Außendurchmesser = 110 mm; Höhenanpassung = 12–95 mm

Art.-Nr.	Artikelbeschreibung	Preis EUR
DT3722	mit Universalflansch	



### DITECH Verlängerung

Aufsatzstückverlängerung aus Kunststoff (ABS).

mit O-Ring Dichtung; Außendurchmesser = 110 mm; Höhenanpassung = 14–95 mm

Art.-Nr.	Artikelbeschreibung	Preis EUR
DT3723	aus Kunststoff, mit O-Ring Dichtung	

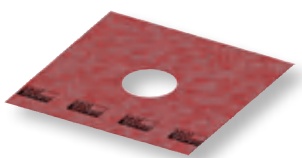


### DITECH Pressringset Edelstahl

Set Pressdichtungsring für Abläufe zur Ausführung von Klemmflanschverbindungen.

Bestehend aus: Pressring aus Edelstahl, Werkstoff 1.4301 (304) mit vorgebohrtem Lochkreis; Dichtring aus Zellkautschuk; 6 Edelstahlschrauben

Art.-Nr.	Artikelbeschreibung	Preis EUR
DT3724	mit Schrauben und Dichtung	



### DITECH Dichtmanschette

Dichtmanschette zur Ausführung eines unabhängig geprüften Anschlusses der Abläufe an die Verbundabdichtung.

Bestehend aus: PP-Vlies (Ober- und Unterseite) mit innenliegender wasserundurchlässiger PE-Folie

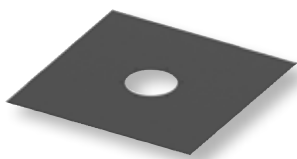
Art.-Nr.	Artikelbeschreibung	Preis EUR
DT3725	für Verbundabdichtungen, 480x480 mm	





## DITECH BAD- UND BODENABLÄUFE

### DITECH Dichtfolienzuschnitt



Dichtmanschette für Abläufe, zur Anbindung von Bitumenschweißbahnen, Polymerbitumenschweißbahnen oder EPDM-Dichtbahnen mittels Heißluftschweißverfahren oder vollflächigem Schweißen. Die Fixierung der Dichtmanschette auf dem Universalflansch erfolgt mit dem Pressringset.

Material: EPDM mit Einlage aus Glasgelege, Unterseite mit polymermodifizierter Bitumenschicht und Feinquarabstreuung; Materialstärke = 3,1 mm

Art.-Nr.	Artikelbeschreibung	Preis EUR
DT3726	EPDM, für Klemmflanschverbindungen, 500x500 mm	

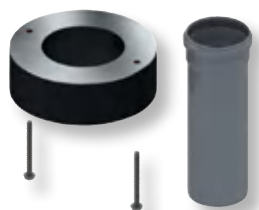
### DITECH Haarsieb



zum Einlegen in den Ablauf, das Haarsieb passt auf alle DITECH Abläufe.

Art.-Nr.	Artikelbeschreibung	Preis EUR
DT3727	aus Kunststoff	

### DITECH Brandschutzset



Brandschutzset für die direkte Montage am Ablauf DN 50 senkrecht, zur hochfeuerbeständigen Abschottung von Deckendurchführungen in Massivdecken bis 120 Minuten. Klassifizierung nach DIN EN 13501 für die Brandschutzklasse EI 120, Europäisch Technische Zulassung (ETA-11/0437). Set besteht aus Brandschutzmanschette, 2 Kreuzschlitzschrauben, Kennzeichnungsschild und 150 mm PP-HT Rohr DN 50 nach DIN EN 1451.

Erforderliche Kernlochbohrung: Durchmesser 120 mm (min = 119 mm, max = 123 mm)

Anwendungsbereich: Massivdecken von 150–325 mm Deckenstärke

Keine Vermörtelung oder Verfüllung des Zwischenraumes notwendig.

Art.-Nr.	Artikelbeschreibung	Preis EUR
DT3728	DN 50	

### DITECH Brandschutzmanschette



Brandschutzmanschette zur Montage unterhalb der Decke, bei Verwendung der senkrechten Bodenabläufe DN 70 und DN 100 in Verbindung mit einem PP-HT Abwasserrohr nach EN 1451. Zur hochfeuerbeständigen Abschottung der Deckendurchführung in Massivdecken bis 120 Minuten.

Klassifizierung nach DIN EN 13501 für Brandschutzklasse EI 120-U/U, Europäisch Technische Zulassung (ETA-18/0537).

Erforderliche Kernlochbohrung: DN 70: Durchmesser 122 mm; DN 100: Durchmesser 132 mm

Anwendungsbereich: Massivdecken = 200 mm Deckenstärke

Keine Vermörtelung oder Verfüllung des Zwischenraumes notwendig.

Art.-Nr.	Artikelbeschreibung	Preis EUR
DT3729070	DN 70	
DT3729100	DN 100	

### DITECH Membran-Geruchsverschluss, 2-stufig



Geruchsverschluss für Abläufe aus Kunststoff (PP) mit innenliegender Dichtlippenmembran als Verdunstungsschutz, Geruchs- und Ungezieferstopper, zweistufiger Geruchsverschluss durch Sperrwasser und Dichtlippenmembran. Nachrüstbar für alle DN 100 Bodenabläufe.

Art.-Nr.	Artikelbeschreibung	Preis EUR
DT3730117	für Abläufe DN 100, Höhe 117 mm	



## DITECH RÜCKSTAUVERSCHLÜSSE

### DITECH Kellerablauf



mit herausnehmbarem Rückstaudoppelverschluss und handverriegelbarem Notverschluss, Geruchsverschlusshöhe 60 mm, mit Schlammeimer, Abflussleistung 1,8 l/s. Aufsatzstück aus Kunststoff, höhenverstellbar von 25 mm bis 55 mm, Schlitzrost 150x190 mm mit Easy-Entry-Funktion. Norm: DIN EN 13564 Typ 5. Auslauf: 2,5 Grad (seitlich). Aufsatzstück/Schlitzrost: Kunststoff schwarz. Belastungsklasse: K3 (300 kg).

Art.-Nr.	Artikelbeschreibung	Preis EUR
DT3801100	DN 100	

### DITECH Kellerablauf Uni



mit herausnehmbarem Rückstaudoppelverschluss und handverriegelbarem Notverschluss, Geruchsverschlusshöhe 60 mm, mit Schlammeimer, Abflussleistung 1,8 l/s, zwei Zulaufe DN 50 und einen Zulauf DN 70 mit Blindstopfen. Aufsatzstück aus Kunststoff, teleskopisch höhenverstellbar von 25 mm–65 mm. Norm: DIN EN 13564 Typ 5. Auslauf: 2,5 Grad (seitlich). Aufsatzstück/Schlitzrost: Kunststoff schwarz. Rostgröße: 200x200 mm. Belastungsklasse: K3 (300 kg).

Art.-Nr.	Artikelbeschreibung	Preis EUR
DT3802100	DN 100	

### DITECH Rückstaudoppelverschluss



**für fäkalienfreies Abwasser.** Zwei Klappen selbsttätig schließend, eine davon als handverriegelbarer Notverschluss. Zu-/ Ablauf zum Anschluss für HT-Rohr nach DIN 19560 und DIN EN 13564 Typ 2. Einbaukörper: Kunststoff grau. Einbauart: freiliegende Abwasserleitung. Waagrecht.

Art.-Nr.	Artikelbeschreibung	Preis EUR
DT3806050	DN 50	

### DITECH Rückstaudoppelverschluss



**für fäkalienfreies Abwasser.** Zwei Klappen selbsttätig schließend, eine davon als handverriegelbarer Notverschluss. Zu-/ Ablauf zum Anschluss für HT-Rohr nach DIN 19560. Norm: DIN EN 13564 Typ 2. Einbaukörper: Kunststoff grau. Einbauart: freiliegende Abwasserleitung. Waagrecht.

Art.-Nr.	Artikelbeschreibung	Preis EUR
DT3807070	DN 70	



## DITECH RÜCKSTAUVERSCHLÜSSE

### DITECH Rückstaudoppelverschluss



**für fäkalienfreies Abwasser.** Zwei Klappen selbsttätig schließend, eine davon als handverriegelbarer Notverschluss. Norm: DIN EN 13564 Typ 2. Einbaukörper: Kunststoff schwarz.

Art.-Nr.	Artikelbeschreibung	Preis EUR
DT3814100	DN 100	
DT3814125	DN 125	
DT3814150	DN 150	

### DITECH Rückstaudoppelverschluss für Waschtischsiphons



mit zwei selbsttätig schließenden Klappen, eine davon als handverriegelbarer Notverschluss, mit Wandbefestigung. Zulaufanschluss DN 40 senkrecht für bauseitigen Röhrengeruchverschluss, Ablauf DN 50 waagrecht zum Anschluss an HT-Rohr nach DIN 19560. Norm: DIN EN 13564 Typ 5. Einbaukörper: Kunststoff weiß.

Art.-Nr.	Artikelbeschreibung	Preis EUR
DT3803050	DN 50	

### DITECH Rückstaudoppelverschluss für Röhrengeruchverschluss



mit zwei selbsttätig schließenden Klappen, eine davon als handverriegelbarer Notverschluss. Mit Wandbefestigung. Röhrengeruchverschluss für Wasch-/Spültische und Schlauchanschluss. Ablauf waagrecht zum Anschluss an HT-Rohr nach DIN 19560. Norm: DIN EN 13564 Typ 5. Ablaufgarnitur: Kunststoff weiß. Nennweite Zulauf: 1 1/4" und 1 1/2" IG.

Art.-Nr.	Artikelbeschreibung	Preis EUR
DT3804050	DN 50	

### DITECH Rückstaudoppelverschluss mit Röhrengeruchverschluss und Einlauftrichter



mit zwei selbsttätig schließenden Klappen, eine davon als handverriegelbarer Notverschluss. Mit Wandbefestigung. Röhrengeruchverschluss und Einlauftrichter für Tropfwasseranschluss. Ablauf waagrecht zum Anschluss an HT-Rohr nach DIN 19560. Norm: DIN EN 13564 Typ 5. Ablaufgarnitur: Kunststoff weiß. Einbauart: für Tropfwasser.

Art.-Nr.	Artikelbeschreibung	Preis EUR
DT3805050	DN 50	



## DITECH SCHMUTZWASSER-TAUCHMOTORPUMPE



### DITECH Schmutzwasser-Tauchmotorpumpe

Einstufige Tauchmotorpumpe mit Kühlmantel und untenliegendem Druckanschluss. Mit automatischer Schwimmerschaltung. Für den transportablen sowie stationären Einsatz.

**Lieferumfang:** Pumpe mit Schwimmerschalter, Anschlussbogen, Schlauchanschlussstutzen und integrierte Rückschlagklappe, Anschlusskabel mit Netzstecker.

**Einsatz:** Fördern von sauberem oder verschmutztem Wasser, auch mit Feststoffanteilen.

**Max. Temperatur des Fördermediums:** 35 °C.

**Hydraulik:** Pumpengehäuse mit horizontalem Druckanschluss R 1 1/2" IG. Freistromrad mit einem freien Durchgang von 35 mm.

**Wellendichtung:** 3-facher Radialabdichtung. Wellenlagerung: robuste, wartungsfreie, dauergeschmierte Wälzlager.

**Motor:** Druckwasserdichter Elektromotor mit 2-poliger Wicklung. Isolationsklasse der Wicklung B, Schutzart IPX8. Thermofühler zur Temperaturüberwachung in der Wicklung.

**Betriebsart:** Aussetzbetrieb (S3)

**Technische Daten:** Förderstrom Qmax: 10,0 m<sup>3</sup>/h, Förderhöhe Hmax: 7,0 m, Leistung P1: 550 W, Frequenz: 50, Spannung: 230 V, Stromart: 1~, Nennstrom: 2,5 A, Startart: Direkt, Drehzahl: 2850 1/min, Anschlusskabel: Länge 10 m

**Material:** Pumpengehäuse: Kunststoff PA-GF. Laufrad: Kunststoff PA-GF.

**Motorgehäuse:** Edelstahl

Art.-Nr.	Artikelbeschreibung	Preis EUR
DT3901	mit Anschlusskabel 10 m	



### DITECH Flachsauger-Tauchmotorpumpe

mit Mantelkühlung. Durch den Kühlmantel mit obenliegendem Druckanschluss ist eine ausreichende Motorkühlung bei niedrigem Wasserstand (Schlürfbetrieb) gewährleistet.

**Lieferumfang:** Pumpe mit Anschlusskabel, Schlauchtülle, Doppelnippel und Netzstecker.

**Einsatz:** Fördern von sauberem oder verschmutztem Wasser, auch mit Feststoffanteilen (max. 3 mm Körnung). Zur Flachabsaugung bis auf 2 mm Restwasserstand. Kellerentwässerung, Trockenhaltung von Gruben, Schächten, Räumen. Schmutzwasserentsorgung in Kellerräumen. Entleerung von Sammelbecken. Noteinsatz bei Überflutungen.

**Max. Temperatur des Fördermediums:** 35 °C.

**Hydraulik:** Pumpengehäuse mit obenliegendem vertikalen Druckanschluss G 1 1/4" AG. Offenes Mehrschaufelrad mit einem freien Durchgang von 3 mm.

**Wellendichtung:** 3-facher Radialabdichtung. Wellenlagerung: robuste, wartungsfreie, dauergeschmierte Wälzlager.

**Motor:** Druckwasserdichter Elektromotor mit 2-poliger Wicklung. Isolationsklasse der Wicklung F, Schutzart IPX8. Thermofühler zur Temperaturüberwachung in der Wicklung.

**Betriebsart:** Dauerbetrieb

**Technische Daten:** Förderstrom Qmax: 8,0 m<sup>3</sup>/h, Förderhöhe Hmax: 7,0 m, Leistung P1: 0,4 kW, Frequenz: 50, Spannung: 230 V, Stromart: 1~, Nennstrom: 2 A, Startart: Direkt, Drehzahl: 2850 1/min, Anschlusskabel: Länge 10 m

Art.-Nr.	Artikelbeschreibung	Preis EUR
DT3921	mit Anschlusskabel 10 m	



## DITECH SCHMUTZWASSER-TAUCHMOTORPUMPE

### DITECH Schmutzwasser-Tauchmotorpumpe



Pumpe mit Hebelschwimmer-Schaltung, automatische Spüleinrichtung, Edelstahl-Motorwelle mit keramikbeschichteter Dichtfläche, automatische Entlüftung mit zusätzlicher Lüftungsschraube, abnehmbares Saugsieb zur flachen Absaugung von Restwasser. Rückschlagklappe, Schwimmer-Arretierung und Rohrbogen 90° IG/IG, sowie 10 m Anschlusskabel im Lieferumfang.

**Einsatz:** Be- und Entwässerungsaufgaben in sauberem oder verschmutztem Wasser. Kellerentwässerung, Trockenhaltung von Gruben, Schächten, Räumen. Schmutzwasserentsorgung in Keller-räumen (z. B. Waschbecken, Duschen, Waschmaschine).

**Max. Temperatur des Fördermediums:** 35 °C, kurzfristig 60 °C

**Hydraulik:** Einstufige Edelstahl-Kreiselpumpe mit Kühlmantel und untenliegendem Druckanschluss G 1 ¼" IG. Offenes Mehrschaufelrad mit einem freien Durchgang von 10 mm.

**Wellendichtung:** 3 Wellendichtringe

**Welle/Lager:** Edelstahl-Motorwelle mit keramikbeschichteter Dichtfläche, dauergeschmierte Wälzlager.

**Motor:** Druckwasserdichter Elektromotor mit 2-poliger Wicklung. Isolationsklasse der Wicklung F, Schutzart IP 68. Thermofühler zur Temperaturüberwachung in der Wicklung.

**Betriebsart:** Dauerbetrieb

**Technische Daten:** Förderstrom Q<sub>max</sub>: 6,5 m<sup>3</sup>/h, Förderhöhe H<sub>max</sub>: 7,0 m

Leistung P<sub>1</sub>: 0,32 kW, Frequenz: 50, Spannung: 230 V, Stromart: 1~

Nennstrom: 1,4 A, Startart: Direkt, Drehzahl: 2850 1/min, Anschlusskabel: Länge 10 m

Art.-Nr.	Artikelbeschreibung	Preis EUR
DT3922	mit Anschlusskabel 10 m	

### DITECH Sonderschwimmer



passend zur Tauchmotorpumpe DT3922 und für die DITECH Schmutzwasser-Hebeanlage DT3924  
EIN bei ca. 120 mm – AUS bei ca. 50 mm

Art.-Nr.	Artikelbeschreibung	Preis EUR
DT3923	für niedrige Schalzhöhen	



## DITECH FLUTSET UND DITECH HAUSWASSERAUTOMAT

### DITECH Flut-Set



Einstufige Tauchmotorpumpe mit Schwimmerschalter als Komplett-Set für den Notfalleinsatz bei Überflutungen.

**Lieferumfang:** Pumpe mit Schwimmerschalter, Druckanschluss mit C-Festkupplung, Anschlusskabel mit Netzstecker, 10 m Gewebeslauch mit C-Kupplung, Tragekorb.

**Einsatz:** Fördern von sauberem oder verschmutztem Wasser, auch mit Feststoffanteilen.

**Max. Temperatur des Fördermediums:** 35 °C.

**Hydraulik:** Pumpengehäuse mit horizontalem Druckanschluss R 1 1/2" IG. Freistromrad mit einem freien Durchgang von 35 mm.

**Wellendichtung:** 3-facher Radialabdichtung. Wellenlagerung: robuste, wartungsfreie, dauergeschmierte Wälzlager.

**Motor:** Druckwasserdichter Elektromotor mit 2-poliger Wicklung. Isolationsklasse der Wicklung B, Schutzart IPX8. Thermofühler zur Temperaturüberwachung in der Wicklung.

**Betriebsart:** Aussetzbetrieb (S3)

**Technische Daten:** Förderstrom  $Q_{max}$ : 10,0 m<sup>3</sup>/h, Förderhöhe  $H_{max}$ : 7,0 m, Leistung  $P_1$ : 550 W, Frequenz: 50, Spannung: 230 V, Stromart: 1~, Nennstrom: 2,5 A, Startart: Direkt, Drehzahl: 2850 1/min, Anschlusskabel: Länge 10 m

Art.-Nr.	Artikelbeschreibung	Preis EUR
DT3920	mit Anschlusskabel 10 m	

### DITECH Hauswasserautomat



Auslaufartikel. Angebot gilt, solange der Vorrat reicht!

**Lieferumfang:** Mit elektronischer Pumpensteuerung, Anschlusskabel mit Netzstecker.

**Einsatz:** Wasserversorgung aus Brunnen, Sammelbehältern, Zisternen, Gewässern. Den automatischen Betrieb übernimmt die elektronische Pumpensteuerung. Dieser schaltet die Pumpe abhängig vom Wasserdurchfluss automatisch ein und aus. Bei Wassermangel (Trockenlauf) schaltet die Steuerung die Pumpe automatisch ab und verhindert so Überhitzungsschäden. Mit ihrem hohen Förderdruck ist die Pumpe auch für den Betrieb von Rasensprengern und Gartenberegnung geeignet. Die Anlagen sind ebenfalls geeignet für die Druckerhöhung mit einem Vordruck von max. 0,5 bar.

**Fördermedium:** Sauberes Wasser oder Wasser mit geringen, nicht abrasiven Schmutzanteilen.

**Max. Temperatur des Fördermediums:** 35 °C.

**Betriebsart:** Dauerbetrieb (S1)

**Bauart:** Selbstansaugende Kreiselpumpe mit elektronischer Pumpensteuerung.

**Motor:** Elektromotor. Isolationsklasse der Wicklung F, Schutzart IP 44. Spannung 230 V, 50 Hz. Drehzahl 2900 U/min. EIN-AUS-Schalter. Anschlusskabellänge 2 m.

**Technische Daten:** Förderstrom  $Q_{max}$ : 3,6 m<sup>3</sup>/h, Förderhöhe  $H_{max}$ : 48,0 m, Saugtiefe max: 8 m, Leistung  $P_1$ : 1,0 kW, Stromart: 1~, Nennstrom: 4,3 A, Startart: Direkt, Druckanschluss: R 1" IG, Sauganschluss: R 1" IG, Gewicht 10,0 kg, Drehzahl 2900 U/min, Anschlusskabel: Länge 2 m

Art.-Nr.	Artikelbeschreibung	Preis EUR
DT3905	-	





Entwässerung



## DITECH KONDENSATPUMPE

### DITECH Kondensatpumpe



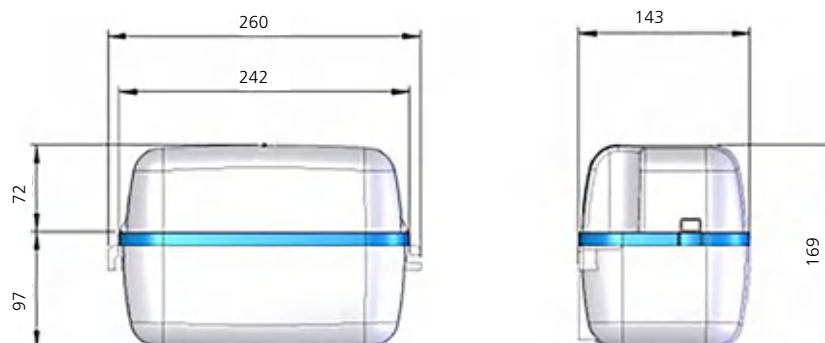
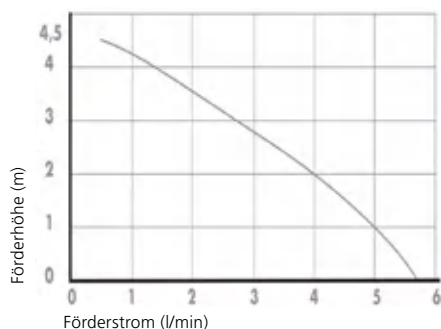
Die DITECH Kondensatpumpe kommt überall dort zum Einsatz, wo größere Mengen an Kondensat anfallen und größere Distanzen bis zum nächsten Fallrohr überwunden werden müssen. Gleichzeitig weist sie 2 Einlaufstutzen auf, die eine flexiblere Montage gestatten. Die Pumpe entsorgt anfallendes Kondensat bis zu einem pH-Wert von 2,5. Sie hat einen Tankinhalt von 2,1 Litern und verfügt über eine Förderleistung von 342 l/h. Schwimmer/Schaltermechanismus gesteuert mit zwei DN 28 Einlauföffnungen in niedriger Einlaufhöhe. Der Behälter ist mit einem Schwimmer ausgestattet, der den Motorbetrieb steuert. Sobald Kondenswasser in den Behälter einläuft, wird die Pumpe in Betrieb gesetzt. Ein weiterer Schwimmer funktioniert als Alarmschaltung. An den Alarmschaltkreis kann optional ein Alarmgeber oder die Kesselsteuerung angeschlossen werden. Durch das Anschließen an das Steuerrelais des Kessels wird dieser abgeschaltet, sobald der Wasserstand im Gerät anormal steigt.

**Einsatz:** Entsorgt Kondensat von Klimaanlage, Kühl- und Gefriertheken, Brennwertkesseln, Luftentfeuchteranlagen sowie Wärmepumpen.

**Förderdistanz:** 4,5 m hoch bzw. 50 m weit

**Lieferumfang:** Kondensathebeanlage mit integriertem Rückschlagventil und potentialfreiem Überlauf-Sicherheitsschalter, Muffen-Nippel für dauerhafte und dichte Verbindung des Ablaufschlauches der Kondensatpumpe zum Abflussrohr, NW 50x10 Ø, Einlaufadapter auf HT-Rohr NW 50, zum einfachen Anschluss der Kunststoffleitung an die Kondensatpumpe, 6 m Ablaufschlauch (3/8"), 2 m Elektrokabel mit Schukostecker

Art.-Nr.	Artikelbeschreibung	Preis EUR
DT3813	Kondensatpumpe zur Ableitung von Kondenswasser aus Klimageräten, Gasheizungen, Kühlregalen, Luftentfeuchtern und Wärmepumpen	





## DITECH HEBEANLAGEN

**DITECH WC-Klein-Hebeanlage** zum Einbau hinter der Toilette



**Lieferumfang:** Behälter mit Pumpe und Anschlusskabel mit Netzstecker.

**Einsatz:** Einbau von WC, Waschbecken oder Bidet in Räumen unterhalb der Rückstauenebene des Abwasserkanals (Souterrain- oder Kellerräume) oder ohne ausreichendes Gefälle zum nächsten Abwasser-Sammelrohr. Für die Entsorgung von bis zu vier Sanitäreinheiten die ideale, kostengünstige Problemlösung. Das Edelstahl-Schneidwerk der eingebauten Pumpe zerkleinert zuverlässig Fäkalien und Toilettenpapier. Für die Druckleitung zum nächsten Abwasserrohr genügt deshalb ein Durchmesser ab 1". Das bedeutet geringen Aufwand auch bei nachträglicher Installation, z. B. in Altbauten. Der Stand-WC-Direktanschluss erlaubt den Einbau hinter der Toilette mit minimalem Platzbedarf.

**DIN EN 12050-3:** Konformität und Bauart geprüft und überwacht von der LGA.

**Fördermedium:** Schmutzwasser und Fäkalien. Max. Temperatur des Fördermediums: 35 °C, kurzzeitig bis 60 °C.

**Betriebsart:** Aussetzbetrieb (S3)

**Bauart:** Anschlussfertige Abwasser-Kleinhebeanlage, bestehend aus:

**Sammelbehälter:** Unverrottbarer, gas- und geruchsdichter Kunststoff-Behälter. Volumen 11,5 Liter. WC-Zulauf DN 100 horizontal, Zulaufhöhe 180 mm (DIN 1387 Form A / DIN 1388 Form A). Zwei seitliche Zuläufe DN 40 mit integrierter Rückschlagklappe. Druckanschluss Ø 25 mm mit eingebauter Rückschlagklappe. Be- und Entlüftungsöffnung mit Aktivkohlefilter

**Pumpe:** Einstufige Kreiselpumpe mit horizontalem Abgang. Offenes Mehrschaufelrad mit Schneideinrichtung zur Zerkleinerung von Feststoffen.

**Motor:** Elektromotor. Thermofühler zur Temperaturüberwachung in der Wicklung. Isolationsklasse B. Schutzart IP 68. Edelstahl-Motorwelle, dauergeschmierte Wälzlager, 2-fache Wellendichtung.

**Steuerung:** Wasserstandsabhängige, pneumatische Niveausteuerng.

**Technische Daten:** Förderstrom Q<sub>max</sub>: 4,3 m<sup>3</sup>/h, Förderhöhe H<sub>max</sub>: 5,8 m, Anzahl Pumpen: 1, Behältervolumen: 11,5 l, Leistung P<sub>1</sub>: 0,5 kW, Spannung 50 Hz: 230 V, Stromart: 1~, Nennstrom: 2,1 A, Startart: Direkt, Drehzahl: 2900 1/min, Anschlusskabel: Länge 1,1 m

Art.-Nr.	Artikelbeschreibung	Preis EUR
DT3902	mit Überflur-Sammelbehälter	



## DITECH HEBEANLAGEN

DITECH WCV-Klein-Hebeanlage für Vorwandinstallation



**Lieferumfang:** Behälter mit Pumpe, Anschlusskabel mit Netzstecker.

**Einsatz:** Kleinhebeanlage für die Vorwandinstallation zur Entsorgung von Schmutz- und Abwasser sowie Fäkalien aus WC, Waschbecken oder Dusche in Räumen unterhalb der Rückstauenebene des Abwasserkanals oder ohne ausreichendes Gefälle zum nächsten Abwasser-Sammelrohr. Der spiegelsymmetrische Behälter erlaubt den Einbau mit dem Zulauf wahlweise auf der rechten oder linken Seite. Das Edelstahl-Schneidwerk der eingebauten Pumpe zerkleinert zuverlässig Fäkalien und Toilettenpapier. Für die Druckleitung zum nächsten Abwasserrohr genügt deshalb ein Durchmesser ab 1", was auch bei nachträglicher Installation nur einen geringen Aufwand bedeutet.

**DIN EN 12050-3:** Komformität und Bauart geprüft und überwacht von der LGA.

**Fördermedium:** Schmutzwasser, und Fäkalien. Max. Temperatur des Fördermediums: 35 °C, kurzzeitig bis 60 °C.

**Betriebsart:** Aussetzbetrieb (S3)

**Bauart:** Anschlussfertige Abwasser-Kleinhebeanlage, bestehend aus:

**Sammelbehälter:** Unverrottbarer, gas- und geruchsdichter Kunststoff-Behälter. Volumen 11,5 Liter. Abgewinkelter WC-Zulauf DN 100 für einfachen Höhenausgleich zum WC. Zwei seitliche Zuläufe DN 40 mit integrierter Rückschlagklappe, Zulaufhöhe 40 mm für den höhengleichen Anschluss von Dusche und Waschbecken. Druckanschluss Ø 25 mm mit eingebauter Rückschlagklappe. Be- und Entlüftungsöffnung mit Aktivkohlefilter.

**Pumpe:** Einstufige Kreiselpumpe mit horizontalem Abgang. Offenes Mehrschaufelrad mit Schneideinrichtung zur Zerkleinerung von Feststoffen.

**Motor:** Elektromotor. Thermofühler zur Temperaturüberwachung in der Wicklung. Isolationsklasse B. Schutzart IP 68. Edelstahl-Motorwelle, dauergeschmierte Wälzlager, 2-fache Wellendichtung.

**Steuerung:** Wasserstandsabhängige, pneumatische Niveausteuerung.

**Technische Daten:** Förderstrom  $Q_{max}$ : 4,3 m<sup>3</sup>/h, Förderhöhe  $H_{max}$ : 6,5 m, Anzahl Pumpen: 1, Behältervolumen: 11,5 l, Leistung P1: 0,65 kW, Spannung 50 Hz: 230 V, Stromart: 1~, Nennstrom: 2,1 A, Startart: Direkt, Druckanschluss: 1", Gewicht 8 kg, Drehzahl: 2900 1/min

Art.-Nr.	Artikelbeschreibung	Preis EUR
DT3903	für Vorwandinstallation	





## DITECH HEBEANLAGEN

### DITECH Schmutzwasser-Kleinhebeanlage



**Lieferumfang:** Behälter mit Pumpe und Anschlusskabel mit Netzstecker.

**Einsatz:** Entsorgt Waschbecken, Waschmaschine, Dusche in Räumen unterhalb der Rückstau-ebene des Abwasserkanals (Souterrain- oder Kellerräume) oder ohne ausreichendes Gefälle zum nächsten Abwasser-Sammelrohr. Für die Entsorgung von Sanitäreinheiten gemäß DIN EN 12050-3 die ideale, kostengünstige Problemlösung. Bei Erreichen eines bestimmten Wasserstandes im Behälter springt die eingebaute Edelstahl-Tauchmotorpumpe automatisch an und fördert das Medium zum nächsten Abwasserrohr, bzw. Kanal. Für die Druckleitung genügt hier bereits ein Durchmesser ab 1". Das bedeutet geringen Aufwand auch bei nachträglicher Installation, z. B. in Altbauten. Die kompakte Bauweise erlaubt die Installation direkt unter dem Waschbecken mit minimalem Platzbedarf.

**DIN EN 12050-3:** Konformität und Bauart geprüft und überwacht von der LGA.

**Fördermedium:** häusliches Schmutzwasser (fäkalienfreies Abwasser).

**Betriebsart:** Aussetzbetrieb (S3)

**Bauart:** Anschlussfertige Schmutzwasser-Kleinhebeanlage, bestehend aus:

**Sammelbehälter:** Unverrottbarer, gas- und geruchsdichter Kunststoffbehälter, Volumen 11,5 Liter. Ein oberliegender Zulauf DN 40. Zwei seitliche Zuläufe DN 40 mit integrierter Rückschlagklappe, Keildichtring und Druckring. Druckanschluss 25 mm Ø mit eingebaute Rückschlagklappe. Be- und Entlüftungsöffnung mit Aktivkohlefilter

**Pumpe:** Einstufige Edelstahl-Kreiselpumpe mit horizontalem Abgang.

**Motor:** Elektromotor. Thermofühler zur Temperaturüberwachung in der Wicklung. Isolationsklasse B. Schutzart IP 68. Edelstahl-Motorwelle, dauergeschmierte Wälzlager. Wellendichtung: 2-fache Radialdichtung.

**Niveausteuerung:** Wasserstandsabhängige, pneumatische Niveausteuerung.

**Technische Daten:** Förderstrom  $Q_{max}$ : 4,3 m<sup>3</sup>/h, Förderhöhe  $H_{max}$ : 6,5 m, Anzahl Pumpen: 1, Behältervolumen: 11,5 l, Leistung  $P_1$ : 0,65 kW, Frequenz: 50, Spannung: 230 V, Stromart: 1~, Nennstrom: 2,1 A, Startart: Direkt, Druckanschluss  $D_a$  25, Gewicht 8kg, Drehzahl: 2900 U/min, Anschlusskabel: Länge 1,1 m

Art.-Nr.	Artikelbeschreibung	Preis EUR
DT3904	mit Überflur-Sammelbehälter	



## DITECH HEBEANLAGEN

### DITECH Schmutzwasser-Hebeanlage mit Überflur-Sammelbehälter



Entsorgt Dusche, Badewanne, Waschbecken, Spülbecken, Geschirrspülmaschine, Waschmaschine in Räumen unterhalb der Rückstauenebene des Abwasserkanals (Souterrain- oder Kellerräume) oder ohne ausreichendes Gefälle zum nächsten Abwasser-Sammelschacht. Je nach Einbausituation wird für den Anschluss einer Dusche oder Badewanne den im Zubehör erhältlichen Sonderschwimmer benötigt. Die kompakte Bauweise erlaubt die Installation direkt unter dem Waschbecken. Für die Entsorgung von bis zu drei Sanitäreinheiten.

**Einsatz:** Fördern von häuslichem Schmutzwasser von bis zu drei Sanitäreinheiten. Abwasser von Waschmaschine, Dusche, Badewanne, Waschbecken, Spülbecken, Geschirrspülmaschine.

**DIN EN 12050-2:** Konformität und Bauart geprüft und überwacht von der LGA.

**Max. Temperatur des Fördermediums:** 35 °C, kurzzeitig bis 60 °C.

**Betriebsart:** Dauerbetrieb (S1). Bei 60° Aussetzbetrieb (S3 – 30 %).

**Bauart:** Anschlussfertige Schmutzwasser-Hebeanlage, bestehend aus:

**Sammelbehälter:** Unverrottbarer, gas- und geruchsdichter Kunststoff-Behälter. Ein obenliegender Zulauf Ø 40 mm. 4 seitliche Zuläufe Ø 50 mm. Druckanschluss DN 40 (DN 32) mit eingebauter Rückschlagklappe – wahlweise links oder rechts montierbar. Be- und Entlüftungsöffnung mit Aktivkohlefilter.

**Einbaugarnitur:** Anschlussverschraubung und Druckleitung zur Pumpe im Behälter.

**Pumpe:** Einstufige Edelstahl-Kreiselpumpe, Schmutzwasser-Tauchmotorpumpe DT3922, mit Kühlmantel und untenliegendem Druckanschluss DN 40 (DN 32).

**Wellendichtung:** 3 Wellendichtringe

**Welle/Lager:** Edelstahl-Motorwelle mit keramikbeschichteter Dichtfläche, dauergeschmierte Wälzlager.

**Motor:** Druckwasserdichter Elektromotor mit 2-poliger Wicklung. Isolationsklasse F, Schutzart IP 68. Thermofühler zur Temperaturüberwachung in der Wicklung.

**Motorkühlung:** Mantelkühlung des Motors durch Fördermedium.

**Niveausteuerung:** Wasserstandsabhängige Niveausteuerung/Schwimmerschalter.  
Ein 200 mm, Aus 100 mm

Art.-Nr.	Artikelbeschreibung	Preis EUR
DT3924	mit großem Überflur-Sammelbehälter	



## DITECH HEBEANLAGEN

### DITECH Abwasser-Hebeanlage



**Lieferumfang:** Behälter mit Pumpe, weichdichtender Rückschlagklappe, Druckanschluss mit Flansch DN 80 und DN 80/Ø 89 elastischem Übergangsstück mit Schellen. Elastische Verbindungsstücke für Zulauf

DN 100 und Entlüftung DN 70 mit Schellen. Pneumatische Niveauschaltung. Elektronisches Steuergerät mit Netzkabel und Stecker. Einsatz: Fördern von Abwasser und Fäkalien, auch mit groben und faserigen Bestandteilen. Zur Entwässerung von unterhalb der Rückstauenebene liegenden Räumen, in denen Abwasser anfällt, z. B. aus Toiletten, Waschbecken, Duschen, nach DIN 1986. Max. Temperatur des Fördermediums 35 °C, kurzzeitig bis 60 °C.

**DIN EN 12050-1:** Konformität und Bauart geprüft und überwacht von der LGA.

**Bauart:** Anschlussfertige Einzelhebeanlage mit Sammelbehälter, Steuerung und Pumpe.

**Sammelbehälter:** Unverrottbarer, gas- und geruchsdichter Kunststoff-Behälter.

**Zuläufe:**

- DN 100 horizontal, 180 mm Höhe
- DN 100 horizontal, 250 mm Höhe
- DN 100 vertikal
- DN 150 horizontal und vertikal
- DN 40 vertikal.

**Druckanschluss:** Flansch DN 80. Elastisches Übergangsstück DN 80/Ø 89. Integrierte weichdichtende Rückschlagklappe.

Entlüftungsstutzen DN 70 vertikal. Anschluss für Handmembranpumpe R 1" IG. Reinigungsöffnung mit Schraubdeckel.

**Steuerung:** Pneumatische Niveausteuerng mit Staudruckschaltung. Elektronisch geregelter Nachlauf der Pumpe verhindert Schlammablagerung und Verstopfen. Elektronisches Schaltgerät zur Steuerung und Überwachung aller wichtigen Betriebsfunktionen mit Meldung aller eventuell auftretenden Störungen. Motorschutz mit Temperaturüberwachung der Wicklung. Optische Störanzeige. Alarmsignal durch eingebauten Summer. Potentialfreie Sammelstörmeldung optional nachrüstbar. Drehrichtungs-Kontrollanzeige. Abfragen von Betriebsstunden, Schaltspielen, Wartungsintervall, unnormale Betriebsbedingungen, Veränderung der Schalthöhe.

**Hydraulik:** Im Sammelbehälter integrierte Pumpenkammer. Vertikaler Druckanschluss DN 80. Freistrom (Vortex)-Laufwerk mit einem freien Durchgang von 40 mm.

**Motor:** Druckwasserdichter Elektromotor mit 2-poliger Wicklung. Isolationsklasse F, Schutzart IP 68. Thermofühler zur Temperaturüberwachung. Robuste, wartungsfreie, dauergeschmierte Wälzlager.

**Betriebsart:** Aussetzbetrieb.

**Dichtung:** 3-fache Radialdichtung.

**Technische Daten:** Förderstrom  $Q_{max}$ : 28,0 m<sup>3</sup>/h, Förderhöhe  $H_{max}$ : 9,5 m, Anzahl Pumpen: 1, Behältervolumen 70 L, Leistung P1 1,2 kW, Frequenz 50, Spannung 230 / 400 V, Nennstrom 5,3 A (230V) / 2,2 A (400V), Anschlusskabel: Länge 4 m

Art.-Nr.	Artikelbeschreibung	Preis EUR
DT3908	~230V mit Schukostecker	
DT3909	~400V mit CEE-Stecker 16 A	





## DITECH HEBEANLAGEN

### DITECH Alarmschaltgerät



für DITECH Kleinhebeanlagen und Schmutzwasser-Hebeanlagen. Wasserstandsabhängiger Alarmgeber durch Behälterschwimmerschalter. Kunststoffgehäuse IP20, Netzabhängiger Alarm mit eingebautem Signalgeber, Netzunabhängiger Alarmanschluss mit Ladegerät für Akku 9V zum Nachrüsten, Netzstecker 230V/1Ph, potentialfreier Meldekontakt

Art.-Nr.	Artikelbeschreibung	Preis EUR
DT3907	mit Behälter-Schwimmer, 10 m Leitungslänge	

### DITECH Sammelstörmeldung



Art.-Nr.	Artikelbeschreibung	Preis EUR
DT3918	zur Nachrüstung der Abwasserhebeanlagen mit einem potentialfreien Zugang	

### DITECH Alarmmeldung



bestehend aus:

- PCS1-SA-KIT
- Alarmschaltgerät AL3
- Akku 9V für Alarmschaltgerät AL3

Art.-Nr.	Artikelbeschreibung	Preis EUR
DT3919	Zubehör-Kit Nachrüstung der Abwasserhebeanlagen zu einer netzunabhängigen Alarmmeldung	



## PRODUKTÜBERSICHT AUSCHTASCHTABELLE

### PRODUKTÜBERSICHT HEBEANLAGEN FÜR SCHMUTZ- UND ABWASSER

	Stand-WC	Hänge-WC	Urinal	Wasch-tisch	Bidet	Dusche	Bade-wanne	Waschma-schine	Spülma-schine	Spüle
FÜR GÄSTE-WC UND ZWEITBAD										
DITECH Schmutzw. Hebeanlage Hmax bis: 7,0 m / Qmax bis: 6,5 m <sup>3</sup> /h – (DT3924)				•		•*	•	•	•	•
DITECH Klein-Hebeanlage 1A Hmax: 6,5 m / Qmax: 4,3 m <sup>3</sup> /h – (DT3904)				•		•		•		
DITECH WC-Klein-Hebeanlage Hmax: 6,5 m / Qmax: 4,3 m <sup>3</sup> /h – (DT3902)	•		•	•	•	•				
DITECH WCV-Klein-Hebeanlage Hmax: 6,5 m / Qmax: 4,3 m <sup>3</sup> /h – (DT3903)		•	•	•	•	•				
FÜR KOMPLETTE WOHNEINHEITEN										
DITECH Abwasser Hebeanlage C102 Hmax: 9,5 m / Qmax: 28 m <sup>3</sup> /h – (DT3908-102W) / (DT3909-102D)	•	•	•	•	•	•	•	•	•	•

Tabelle dient nur zur Orientierung. Überprüfen Sie bitte generell den Betriebspunkt, die Anschluss- / Einbaumaße sowie die Materialbeständigkeit. Änderungen und Druckfehler vorbehalten. \* Mindestzulaufrhöhe 200 mm \*\* Mindestzulaufrhöhe mit Sonderschwimmer 140 mm

### AUSTAUSCHTABELLE

Schmutzwasser-Tauchmotorpumpe



Typ	Ebara	Grundfos	Jung	KSB	WILO
DITECH Schmutzwasser-Tauchmotorpumpe (DT3901)	Perla 3M/-3MA	Unilift CC7	U 3 K/KS / U 5 K/KS	Ama-Drainer N 301 SE	Drain TM32/8

### AUSTAUSCHTABELLE

Schmutzwasser-Tauchmotorpumpe



Flachsauger-Tauchmotorpumpe

Typ	Ebara	Grundfos	Jung	KSB	WILO
DITECH Schmutzwasser-Tauchmotorpumpe (DT3922)	Perla 3M/-3MA	Unilift CC7	U 3 K/KS	Ama-Drainer N 301 SE	Drain TM32/8
DITECH Flachsauger-Tauchmotorpumpe (DT3921)			Simer 5		



## AUSCHTAUSCHTABELLE

### AUSTAUSCHTABELLE Hebeanlagen für Schmutz- und Abwasser

Typ	ABS	ACO Passavant	Grundfos	Jung
Kleinhebeanlagen für Schmutzwasser und Fäkalien				
DITECH Klein-Hebeanlage 1A (DT3904)	Sanimax R 202	Sinkamat K	Unilift CC5	Hebefix
DITECH Schmutzwasser-Hebeanlage (DT3924) (Überflur)	Sanimax R 202	Sinkamat K	Liftaway C	Hebefix + Hebefix Plus
DITECH WC-Klein-Hebeanlage (DT3906)			Sololift 2 WC-1	WC-Fix 260
DITECH WCV-Klein-Hebeanlage (DT3903)	Piranhamat VW	Fäkablock II	Sololift 2 CWC-3 Multilift MSS 11.1.2	WC-Fix 260V Compli 300
Hebeanlagen für Schmutzwasser und Abwasser				
DITECH Abwasser-Hebeanlage C102 (C102 W - DT3908) (C102 D - DT3909)		Muli-Star MDP1/ MWP1	Multilift MSS 11.1.2	Compli 300
Notfall-Set für den Einsatz bei Überflutungen				
DITECH Flut-Set (DT3920)			Multibox	Flutbox

Typ	Conel	Kessel	KSB	Sanibroy	WILO
Kleinhebeanlagen für Schmutzwasser und Fäkalien					
DITECH Klein-Hebeanlage 1A (DT3904)		Minilift F 28520	KSB Ama Drainer Box Mini	Sanivite Saniaccess 4	HiDrainlift 3-37
DITECH Schmutzwasser-Hebeanlage (DT3924) (Überflur)	Flow Box Überflur-anlage	Minilift F 28520	KSB Ama Drainer Box Mini	Sanivite / Saniaccess 4	DrainLift TMP 40
DITECH WC-Klein-Hebeanlage (DT3902)	Flow Cut Box	Minilift F		Sanibroy PRO Saniaccess 2	HiSewlift35
DITECH WCV-Klein-Hebeanlage (DT3903)	Conel Flow Hebeanlage			Sanipack	Drainlift S
Hebeanlagen für Schmutzwasser und Abwasser					
DITECH Abwasser-Hebeanlage C102 (C102 W - DT3908) (C102 D - DT3909)	Flow Hebeanlage	Aqualift F	Mini-Compacta U 1.60 E/D	Sanicubic 1 SC	Wilco DrainLift S 1/6
Notfall-Set für den Einsatz bei Überflutungen					
DITECH Flut-Set (DT3920)		Hochwasserset Aqualift S Mobil		Notfall-Set	Hochwasserbox Mini

Tabelle dient nur zur Orientierung. Überprüfen Sie bitte generell den Betriebspunkt, die Anschluss- und Einbaumaße sowie die Materialbeständigkeit.



Schmutzwasser-Hebeanlage



WC-Hebeanlage



WCV Kleinhebeanlage



Abwasser-Hebeanlage

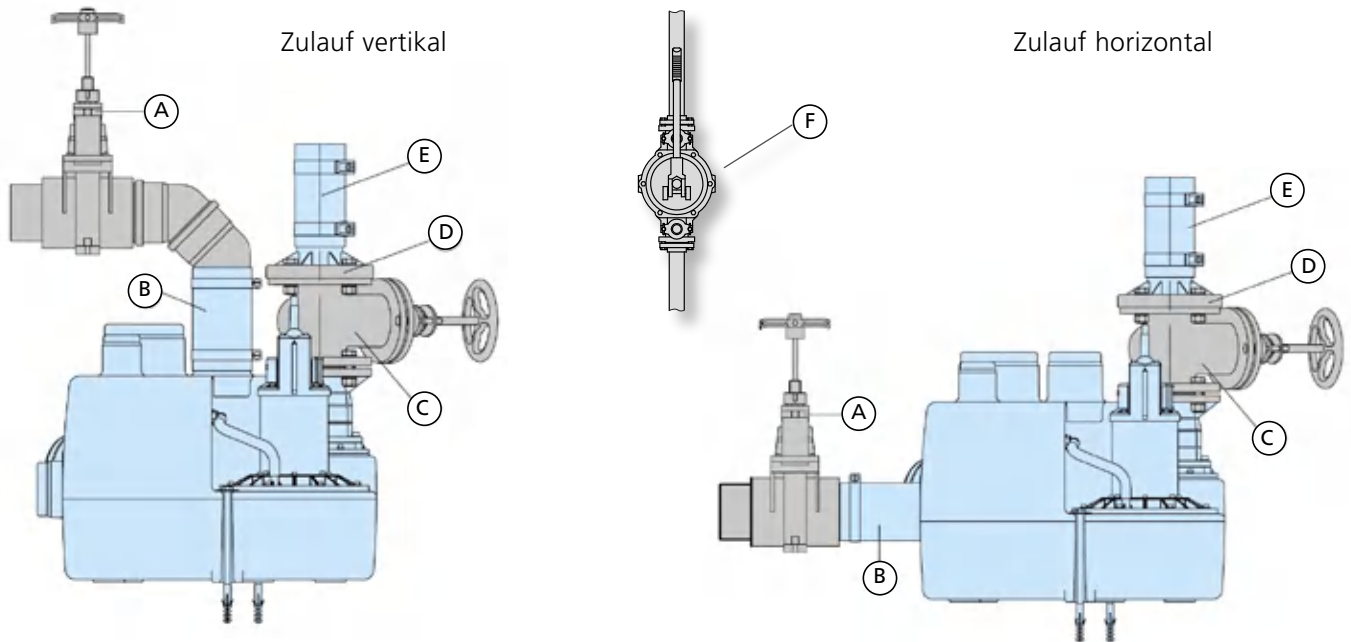


Flut-Set

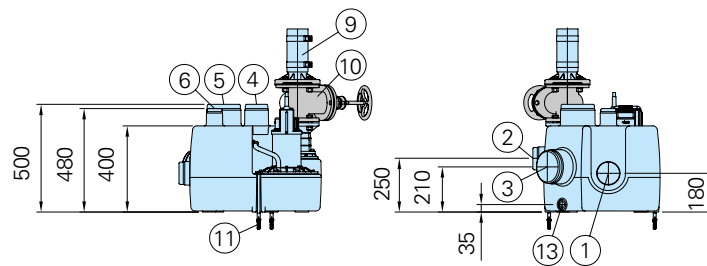
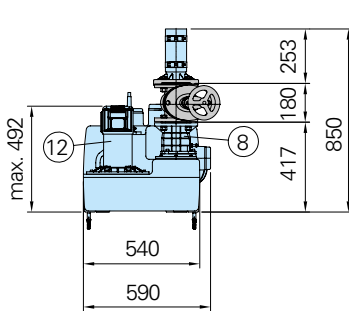


# DITECH HEBEANLAGEN

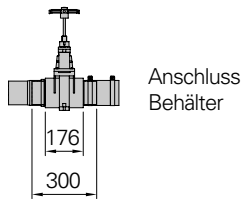
## Hauptkomponenten



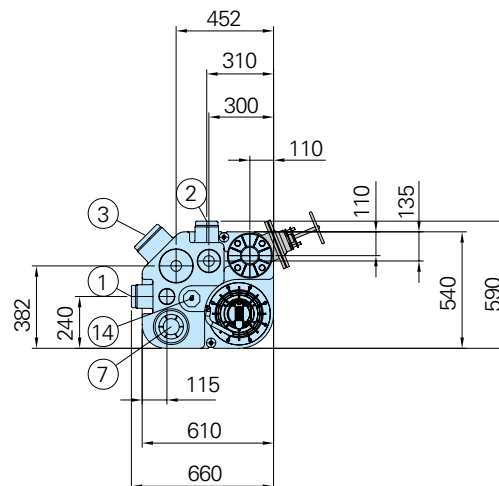
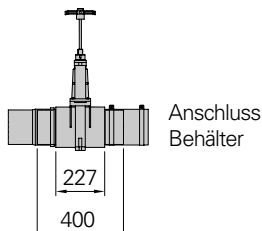
## Baumaße (alle Maße in mm)



PVC-Zulaufschieber  
DN 100



PVC-Zulaufschieber  
DN 150



- 1 – Zulauf horizontal, DN 100
- 2 – Zulauf horizontal, DN 100
- 3 – Zulauf horizontal, DN 150
- 4 – Zulauf vertikal, DN 100/40
- 5 – Zulauf vertikal, DN 150/40
- 6 – Entlüftungstutzen, DN 70
- 7 – Reinigungsöffnung
- 8 – Rückschlagklappe, DN 80
- 9 – elastisches Übergangsstück  
(Anschluss für Druckleitung DN 80/DN 89)

- 10 – Keilflachschieber, DN 80
- 11 – Auftriebssicherung
- 12 – Pumpe
- 13 – Anschluss für Handmembranpumpen R1\*
- 14 – Anschluss für pneumatische Steuerung



## DITECH HEBEANLAGEN

A

### DITECH Zulaufschieber PVC, mit 2 Rohrstützen

Art.-Nr.	Artikelbeschreibung	Preis EUR
DT3910100	DN 100	
DT3910150	DN 150	

B

### DITECH Übergangsstück elastisch, mit Schlauchschellen

Art.-Nr.	Artikelbeschreibung	Preis EUR
DT3911150	DN 150	

B

### DITECH Schlauchschelle

Art.-Nr.	Artikelbeschreibung	Preis EUR
DT3912	GBS 117/25	
DT3913	GBS 168/30	

C

### DITECH Keil-Flachschieber

DIN EN 1171, PN 10 GG (mit Handrad), metallisch dichtend (für Abwasser).

Art.-Nr.	Artikelbeschreibung	Preis EUR
DT3914080	DN 80	

D

### DITECH Schraubensatz verzinkt

Art.-Nr.	Artikelbeschreibung	Preis EUR
DT3915080	DN 80, mit NBR Flachdichtung	

E

### DITECH Anschluss-Kit Druckleitung, SST C 102/106

Art.-Nr.	Artikelbeschreibung	Preis EUR
DT3916080	DN 80–100	

F

### DITECH Hand-Membran-Pumpe

Art.-Nr.	Artikelbeschreibung	Preis EUR
DT3917	R 1" IG	



## DITECH ABWASSERSYSTEM



21 dB(A)\*  
P-BA 222/2016

B1 schwer  
entflammbar

DIN EN  
1451-1

25 Jahre  
Garantie

Made in  
Germany



### Eigenschaften

■ Made in Germany (Alleinstellungsmerkmal) ■ 25 Jahre Garantie (Alleinstellungsmerkmal) ■ Werkseitig eingelegerter, patentierter 3-fach-Dichtring, NBR-Dichtring auswechselbar ■ Höchste Sicherheit und sekundenschnelle Steckverbindung mit minimalem Kraftaufwand mit der vom SHK-Handwerk gelebten Installationspraxis ■ 21 dB (A)\* Schallschutz nach DIN EN 14366 (Fraunhofer Institut), \* Geräusch-emission bei 4 Liter Volumenstrom gemäß Messung mit Bismat 1000 (P-BA 222/2016) ■ Maßeinteilung

### Schwer entflammbar

■ Schwer entflammbar nach DIN 4102 B1 und DIN EN 1451-1. ■ Die Schwerentflammbarkeit verringert das Brandrisiko in Wohngebäuden durch den integrierten Flammenschutz im Rohrwerkstoff. ■ Die Brandausweitung wird minimiert.

### Europaweite Gültigkeit

■ Europaweite Gültigkeit durch Prüfung nach DIN EN 1451-1. ■ Die Verwendung des genormten, geprüften und güteüberwachten Produktes führt bei fachlicher Installation zu einer technisch einwandfrei funktionierenden Entwässerungsanlage.

### Verwendungsbereich

■ Schmutzwasserleitungen ■ Innenliegende Regenabflussleitungen ■ Lüftungsleitung (für Entwässerungsanlagen) ■ Fettleitungen für Großküchen in Verbindung mit NBR-Dichtung ■ Saugleitungen für Zentralstaubsaugeranlagen ■ Anschluss- und Verbindungsleitung ■ Falleitung ■ Sammelleitung ■ Grundleitung in der Grundplatte ■ Leitung für Kondensate aus Feuerungsanlagen

### Qualität und Technik

■ Technische Lieferbedingungen nach DIN EN 1451-1 ■ Güteanforderungen nach DIN 8078 ■ Einsatz von Qualitätsrohstoffen renommierter Hersteller ■ Rohre und Formteile werden werkseitig einer Dichtheitsprüfung unterzogen ■ Chemische Beständigkeit (pH 2–pH 12) ■ Heißwasserbeständig 90 °C ■ Eigenüberwachung durch QS und Fremdüberwachung durch die MPA Darmstadt ■ Ständige Qualitätskontrolle unter Berücksichtigung der Vorgaben der DIN EN ISO 9001 ■ Umweltmanagementsystem nach DIN EN ISO 14001 ■ Energiemanagementsystem nach DIN EN ISO 50001

### Mehrwerte

■ Material Polypropylen (PP-H) ■ Patentierte 3-fach-Dichtung (Alleinstellungsmerkmal) ■ Übertrender Schallschutz (21 dB bei 4l/s\*), \* Prüfbericht P-BA 222/2016 bei 4 Liter Volumenstrom mit der Bismat 1000 ■ Schwer entflammbar B1 ■ Hausabflussrohrsystem mit 25 Jahren Garantie ■ Schnelle und sichere Verlegung ■ Schnelles Ablängen aufgrund vorhandener Zentimetermarkierung ■ Vollwandrohr ■ Umfangreiches Produktprogramm von DN/OD 32 bis DN/OD 160 ■ Handelsübliche Rohrmanschetten verwendbar

### Auszug- bzw. Rückstausicherung

Anwendung in der Praxis: Die Standsicherheit und die Funktionalität einer Abwasseranlage muss durch eine sichere Befestigung gewährleistet werden. Im Gebäude verlegte Abwasserleitungen sind durch besondere Belastungen (z. B. die Regenabwasserleitung bei einem Starkregenereignis) größeren Innendrücken ausgesetzt, wie zum Beispiel bei folgenden Leitungsarten: ■ Regenableitungen, die im Rückstaubereich liegen (meistens im Keller) ■ Regenfalleitungen, die ohne weitere Ablaufstellen vom Dach aus durch mehrere Geschosse führen ■ Regenwasserleitungen im Bereich der Verziehung vom Fallstrang zur Sammelleitung (besonders bei einer Falleitungshöhe über 22 m)

### Nachhaltigkeit

■ Komplettes Rohrsystem zu 100 % recyclebar ■ Lange Lebensdauer (ca. 100 Jahre) ■ Hohe Dichtheit durch patentierte 3-fach-Dichtung ■ Optional einsetzbare Auszugsicherungen ■ Wassersparende Durchmesser lieferbar ■ Keine Ausdünstungen ■ Minimierung von Bakterienanhaftungen durch glatte Rohrinneflächen ■ Nachgewiesene Radondichtheit



## DITECH ABWASSERSYSTEM

### DITECH Abflussrohr mit Muffe, schallgedämmt

Anwendungsbereich: Entwässerung von Gebäuden als Schmutzwasserleitung, Regenwasserleitung und Lüftungsleitung, Farbe: Verkehrsgrau (B RAL 7043), Material: Polypropylen (PP), Schallschutzprüfung nach DIN EN 14366



Art.-Nr.	Artikelbeschreibung	Preis EUR
DT3731032015	DN/OD 32, 150 mm	
DT3731032025	DN/OD 32, 250 mm	
DT3731032050	DN/OD 32, 500 mm	
DT3731032100	DN/OD 32, 1000 mm	
DT3731032200	DN/OD 32, 2000 mm	
DT3731040015	DN/OD 40, 150 mm	
DT3731040025	DN/OD 40, 250 mm	
DT3731040050	DN/OD 40, 500 mm	
DT3731040100	DN/OD 40, 1000 mm	
DT3731040200	DN/OD 40, 2000 mm	
DT3731050015	DN/OD 50, 150 mm	
DT3731050025	DN/OD 50, 250 mm	
DT3731050050	DN/OD 50, 500 mm	
DT3731050075	DN/OD 50, 750 mm	
DT3731050100	DN/OD 50, 1000 mm	
DT3731050150	DN/OD 50, 1500 mm	
DT3731050200	DN/OD 50, 2000 mm	
DT3731075015	DN/OD 75, 150 mm	
DT3731075025	DN/OD 75, 250 mm	
DT3731075050	DN/OD 75, 500 mm	
DT3731075075	DN/OD 75, 750 mm	
DT3731075100	DN/OD 75, 1000 mm	
DT3731075150	DN/OD 75, 1500 mm	
DT3731075200	DN/OD 75, 2000 mm	
DT3731090015	DN/OD 90, 150 mm	
DT3731090025	DN/OD 90, 250 mm	
DT3731090050	DN/OD 90, 500 mm	
DT3731090075	DN/OD 90, 750 mm	
DT3731090100	DN/OD 90, 1000 mm	
DT3731090150	DN/OD 90, 1500 mm	
DT3731090200	DN/OD 90, 2000 mm	
DT3731110015	DN/OD 110, 150 mm	
DT3731110025	DN/OD 110, 250 mm	
DT3731110050	DN/OD 110, 500 mm	
DT3731110075	DN/OD 110, 750 mm	
DT3731110100	DN/OD 110, 1000 mm	
DT3731110150	DN/OD 110, 1500 mm	
DT3731110200	DN/OD 110, 2000 mm	
DT3731125015	DN/OD 125, 150 mm	
DT3731125025	DN/OD 125, 250 mm	
DT3731125050	DN/OD 125, 500 mm	
DT3731125100	DN/OD 125, 1000 mm	
DT3731125200	DN/OD 125, 2000 mm	
DT3731160015	DN/OD 160, 150 mm	
DT3731160025	DN/OD 160, 250 mm	
DT3731160050	DN/OD 160, 500 mm	
DT3731160100	DN/OD 160, 1000 mm	
DT3731160200	DN/OD 160, 2000 mm	



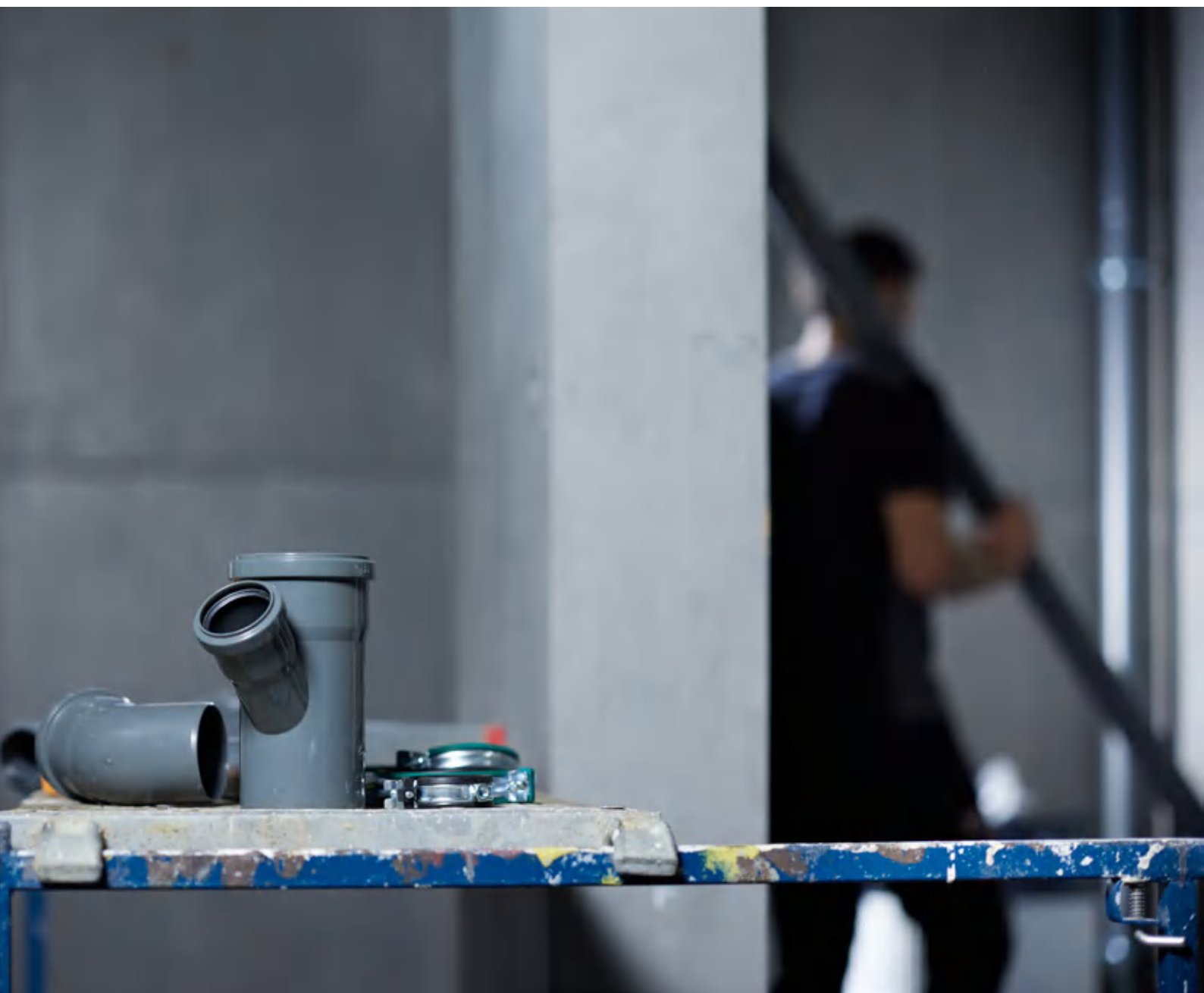
## DITECH ABWASSERSYSTEM

**DITECH Abflussrohr** ohne Muffe, schallgedämmt

Anwendungsbereich: Entwässerung von Gebäuden als Schmutzwasserleitung, Regenwasserleitung und Lüftungsleitung, Farbe: Verkehrsgrau (B RAL 7043), Material: Polypropylen (PP), Schallschutzprüfung nach DIN EN 14366



Art.-Nr.	Artikelbeschreibung	Preis EUR
DT3732032500	DN/OD 32, 5000 mm	
DT3732040500	DN/OD 40, 5000 mm	
DT3732050500	DN/OD 50, 5000 mm	
DT3732075500	DN/OD 75, 5000 mm	
DT3732090500	DN/OD 90, 5000 mm	
DT3732110500	DN/OD 110, 5000 mm	
DT3732125500	DN/OD 125, 5000 mm	
DT3732160500	DN/OD 160, 5000 mm	







## DITECH ABWASSERSYSTEM

### DITECH Bogen für Abflussrohr, schallgedämmt

Anwendungsbereich: Entwässerung von Gebäuden als Schmutzwasserleitung, Regenwasserleitung und Lüftungsleitung Farbe: Verkehrsgrau (B RAL 7043), Material: Polypropylen (PP), Schallschutzprüfung nach DIN EN 14366



Art.-Nr.	Artikelbeschreibung	Preis EUR
DT373303215	DN/OD 32, 15 °	
DT373303230	DN/OD 32, 30 °	
DT373303245	DN/OD 32, 45 °	
DT373303267	DN/OD 32, 67,5 °	
DT373303287	DN/OD 32, 87,5 °	
DT373304015	DN/OD 40, 15 °	
DT373304030	DN/OD 40, 30 °	
DT373304045	DN/OD 40, 45 °	
DT373304067	DN/OD 40, 67,5 °	
DT373304087	DN/OD 40, 87,5 °	
DT373305015	DN/OD 50, 15 °	
DT373305030	DN/OD 50, 30 °	
DT373305045	DN/OD 50, 45 °	
DT373305067	DN/OD 50, 67,5 °	
DT373305087	DN/OD 50, 87,5 °	
DT373307515	DN/OD 75, 15 °	
DT373307530	DN/OD 75, 30 °	
DT373307545	DN/OD 75, 45 °	
DT373307567	DN/OD 75, 67,5 °	
DT373307587	DN/OD 75, 87,5 °	
DT373309015	DN/OD 90, 15 °	
DT373309030	DN/OD 90, 30 °	
DT373309045	DN/OD 90, 45 °	
DT373309067	DN/OD 90, 67,5 °	
DT373309087	DN/OD 90, 87,5 °	
DT373311015	DN/OD 110, 15 °	
DT373311030	DN/OD 110, 30 °	
DT373311045	DN/OD 110, 45 °	
DT373311067	DN/OD 110, 67,5 °	
DT373311087	DN/OD 110, 87,5 °	
DT373312515	DN/OD 125, 15 °	
DT373312530	DN/OD 125, 30 °	
DT373312545	DN/OD 125, 45 °	
DT373312587	DN/OD 125, 87,5 °	
DT373316015	DN/OD 160, 15 °	
DT373316030	DN/OD 160, 30 °	
DT373316045	DN/OD 160, 45 °	
DT373316087	DN/OD 160, 87,5 °	



## DITECH ABWASSERSYSTEM

**DITECH Abzweig** für Abflussrohr, schallgedämmt

Anwendungsbereich: Entwässerung von Gebäuden als Schmutzwasserleitung, Regenwasserleitung und Lüftungsleitung Farbe: Verkehrsgrau (B RAL 7043), Material: Polypropylen (PP), Schallschutzprüfung nach DIN EN 14366



Art.-Nr.	Artikelbeschreibung	Preis EUR
DT373403203245	DN 32 / OD 32, 45 °	
DT373403203267	DN 32 / OD 32, 67,5 °	
DT373403203287	DN 32 / OD 32, 87,5 °	
DT373404004045	DN 40 / OD 40, 45 °	
DT373404004067	DN 40 / OD 40, 67,5 °	
DT373404004087	DN 40 / OD 40, 87,5 °	
DT373405004045	DN 50 / OD 40, 45 °	
DT373405004067	DN 50 / OD 40, 67,5 °	
DT373405004087	DN 50 / OD 40, 87,5 °	
DT373405005045	DN 50 / OD 50, 45 °	
DT373405005067	DN 50 / OD 50, 67,5 °	
DT373405005087	DN 50 / OD 50, 87,5 °	
DT373407505045	DN 75 / OD 50, 45 °	
DT373407505067	DN 75 / OD 50, 67,5 °	
DT373407505087	DN 75 / OD 50, 87,5 °	
DT373407507545	DN 75 / OD 75, 45 °	
DT373407507567	DN 75 / OD 75, 67,5 °	
DT373407507587	DN 75 / OD 75, 87,5 °	
DT373409005045	DN 90 / OD 50, 45 °	
DT373409005087	DN 90 / OD 50, 87,5 °	
DT373409007545	DN 90 / OD 75, 45 °	
DT373409007587	DN 90 / OD 75, 87,5 °	
DT373409009045	DN 90 / OD 90, 45 °	
DT373409009087	DN 90 / OD 90, 87,5 °	
DT373411005045	DN 110 / OD 50, 45 °	
DT373411005067	DN 110 / OD 50, 67,5 °	
DT373411005087	DN 110 / OD 50, 87,5 °	
DT373411007545	DN 110 / OD 75, 45 °	
DT373411007567	DN 110 / OD 75, 67,5 °	
DT373411007587	DN 110 / OD 75, 87,5 °	
DT373411009045	DN 110 / OD 90, 45 °	
DT373411009087	DN 110 / OD 90, 87,5 °	
DT373411011045	DN 110 / OD 110, 45 °	
DT373411011067	DN 110 / OD 110, 67,5 °	
DT373411011087	DN 110 / OD 110, 87,5 °	
DT373412511045	DN 125 / OD 110, 45 °	
DT373412511087	DN 125 / OD 110, 87,5 °	
DT373412512545	DN 125 / OD 125, 45 °	
DT373412512587	DN 125 / OD 125, 87,5 °	
DT373416011045	DN 160 / OD 110, 45 °	
DT373416011087	DN 160 / OD 110, 87,5 °	
DT373416016045	DN 160 / OD 160, 45 °	
DT373416016087	DN 160 / OD 160, 87,5 °	



## DITECH ABWASSERSYSTEM



### DITECH Doppelabzweig für Abflussrohr, schallgedämmt

Anwendungsbereich: Entwässerung von Gebäuden als Schmutzwasserleitung, Regenwasserleitung und Lüftungsleitung Farbe: Verkehrsgrau (B RAL 7043), Material: Polypropylen (PP), Schallschutzprüfung nach DIN EN 14366

Art.-Nr.	Artikelbeschreibung	Preis EUR
DT373505005067	DN/OD 50/50/50 67,5 °	
DT373507507567	DN/OD 75/75/75 67,5 °	
DT373509009087	DN/OD 90/90/90 87,5 °	
DT373511005067	DN/OD 110/50/50 67,5 °	
DT373511011067	DN/OD 110/110/110 67,5 °	
DT373511011087	DN/OD 110/110/110 87,5 °	



### DITECH Steckabzweig für Abflussrohr, schallgedämmt

Anwendungsbereich: Entwässerung von Gebäuden als Schmutzwasserleitung, Regenwasserleitung und Lüftungsleitung Farbe: Verkehrsgrau (B RAL 7043), Material: Polypropylen (PP), Schallschutzprüfung nach DIN EN 14366

Art.-Nr.	Artikelbeschreibung	Preis EUR
DT373611087	DN/OD 110/110 87,5 °	



### DITECH Doppelanschlussbogen für Abflussrohr, schallgedämmt

Anwendungsbereich: Entwässerung von Gebäuden als Schmutzwasserleitung, Regenwasserleitung und Lüftungsleitung Farbe: Verkehrsgrau (B RAL 7043), Material: Polypropylen (PP), Schallschutzprüfung nach DIN EN 14366

Art.-Nr.	Artikelbeschreibung	Preis EUR
DT3737405040	DN/OD 40/50/40	



### DITECH Eckabzweig für Abflussrohr, schallgedämmt

Anwendungsbereich: Entwässerung von Gebäuden als Schmutzwasserleitung, Regenwasserleitung und Lüftungsleitung Farbe: Verkehrsgrau (B RAL 7043), Material: Polypropylen (PP), Schallschutzprüfung nach DIN EN 14366

Art.-Nr.	Artikelbeschreibung	Preis EUR
DT373811011067	DN/OD 110/110/110 67,5 °	



## DITECH ABWASSERSYSTEM



### DITECH Überschiebmunne für Abflussrohr, schallgedämmt

Anwendungsbereich: Entwässerung von Gebäuden als Schmutzwasserleitung, Regenwasserleitung und Lüftungsleitung Farbe: Verkehrsgrau (B RAL 7043), Material: Polypropylen (PP), Schallschutzprüfung nach DIN EN 14366

Art.-Nr.	Artikelbeschreibung	Preis EUR
DT3739032	DN/OD 32	
DT3739040	DN/OD 40	
DT3739050	DN/OD 50	
DT3739075	DN/OD 75	
DT3739090	DN/OD 90	
DT3739110	DN/OD 110	
DT3739125	DN/OD 125	
DT3739160	DN/OD 160	



### DITECH Anschluss an Guss für Abflussrohr, schallgedämmt

Anwendungsbereich: Entwässerung von Gebäuden als Schmutzwasserleitung, Regenwasserleitung und Lüftungsleitung Farbe: Verkehrsgrau (B RAL 7043), Material: Polypropylen (PP), Schallschutzprüfung nach DIN EN 14366

Art.-Nr.	Artikelbeschreibung	Preis EUR
DT3740050	DN/OD 50	
DT3740075	DN/OD 75	
DT3740110	DN/OD 110	



### DITECH Muffenstopfen für Abflussrohr, schallgedämmt

Anwendungsbereich: Entwässerung von Gebäuden als Schmutzwasserleitung, Regenwasserleitung und Lüftungsleitung Farbe: Verkehrsgrau (B RAL 7043), Material: Polypropylen (PP), Schallschutzprüfung nach DIN EN 14366

Art.-Nr.	Artikelbeschreibung	Preis EUR
DT3741032	DN/OD 32	
DT3741040	DN/OD 40	
DT3741050	DN/OD 50	
DT3741075	DN/OD 75	
DT3741090	DN/OD 90	
DT3741110	DN/OD 110	
DT3741125	DN/OD 125	
DT3741160	DN/OD 160	



## DITECH ABWASSERSYSTEM



### DITECH Doppelmuffe für Abflussrohr, schallgedämmt

Anwendungsbereich: Entwässerung von Gebäuden als Schmutzwasserleitung, Regenwasserleitung und Lüftungsleitung Farbe: Verkehrsgrau (B RAL 7043), Material: Polypropylen (PP), Schallschutzprüfung nach DIN EN 14366

Art.-Nr.	Artikelbeschreibung	Preis EUR
DT3742032	DN/OD 32	
DT3742040	DN/OD 40	
DT3742050	DN/OD 50	
DT3742075	DN/OD 75	
DT3742090	DN/OD 90	
DT3742110	DN/OD 110	
DT3742125	DN/OD 125	
DT3742160	DN/OD 160	



### DITECH Reduzierstück für Abflussrohr, schallgedämmt

Anwendungsbereich: Entwässerung von Gebäuden als Schmutzwasserleitung, Regenwasserleitung und Lüftungsleitung Farbe: Verkehrsgrau (B RAL 7043), Material: Polypropylen (PP), Schallschutzprüfung nach DIN EN 14366

Art.-Nr.	Artikelbeschreibung	Preis EUR
DT3743040032	DN/OD 40/32	
DT3743050032	DN/OD 50/32	
DT3743050040	DN/OD 50/40	
DT3743075050	DN/OD 75/50	
DT3743090050	DN/OD 90/50	
DT3743090075	DN/OD 90/75	
DT3743110050	DN/OD 110/50	
DT3743110075	DN/OD 110/75	
DT3743110090	DN/OD 110/90	
DT3743125110	DN/OD 125/110	
DT3743160110	DN/OD 160/110	
DT3743160125	DN/OD 160/125	



### DITECH Reduzierstück für Abflussrohr, schallgedämmt, kurze Ausführung

Anwendungsbereich: Entwässerung von Gebäuden als Schmutzwasserleitung, Regenwasserleitung und Lüftungsleitung Farbe: Verkehrsgrau (B RAL 7043), Material: Polypropylen (PP), Schallschutzprüfung nach DIN EN 14366

Art.-Nr.	Artikelbeschreibung	Preis EUR
DT3744050040	DN/OD 50/40	
DT3744075050	DN/OD 75/50	
DT3744090050	DN/OD 90/50	
DT3744110050	DN/OD 110/50	
DT3744110075	DN/OD 110/75	
DT3744110090	DN/OD 110/90	



## DITECH ABWASSERSYSTEM



### DITECH Reinigungsrohr, schallgedämmt

Anwendungsbereich: Entwässerung von Gebäuden als Schmutzwasserleitung, Regenwasserleitung und Lüftungsleitung Farbe: Verkehrsgrau (B RAL 7043), Material: Polypropylen (PP), Schallschutzprüfung nach DIN EN 14366, mit Deckel

Art.-Nr.	Artikelbeschreibung	Preis EUR
DT3745050	DN/OD 50	
DT3745075	DN/OD 75	
DT3745090	DN/OD 90	
DT3745110	DN/OD 110	
DT3745125	DN/OD 125	
DT3745160	DN/OD 160	



### DITECH Langmuffe für Abflussrohr, schallgedämmt

Anwendungsbereich: Entwässerung von Gebäuden als Schmutzwasserleitung, Regenwasserleitung und Lüftungsleitung Farbe: Verkehrsgrau (B RAL 7043), Material: Polypropylen (PP), Schallschutzprüfung nach DIN EN 14366

Art.-Nr.	Artikelbeschreibung	Preis EUR
DT3747040	DN/OD 40	
DT3747050	DN/OD 50	
DT3747075	DN/OD 75	
DT3747090	DN/OD 90	
DT3747110	DN/OD 110	



### DITECH Siphonanschlussstück an Metall und Kunststoff, schallgedämmt

Anwendungsbereich: Entwässerung von Gebäuden als Schmutzwasserleitung, Regenwasserleitung und Lüftungsleitung Farbe: Verkehrsgrau (B RAL 7043), Material: Polypropylen (PP), Schallschutzprüfung nach DIN EN 14366

Art.-Nr.	Artikelbeschreibung	Preis EUR
DT3749040040	DN/OD 40/40	
DT3749050040	DN/OD 50/40	
DT3749050050	DN/OD 50/50	



### DITECH Siphonanschlussstück an Metall und Kunststoff, schallgedämmt

Anwendungsbereich: Entwässerung von Gebäuden als Schmutzwasserleitung, Regenwasserleitung und Lüftungsleitung Farbe: Verkehrsgrau (B RAL 7043), Material: Polypropylen (PP), Schallschutzprüfung nach DIN EN 14366

Art.-Nr.	Artikelbeschreibung	Preis EUR
DT3750040030	DN/OD 40/30	
DT3750040040	DN/OD 40/40	
DT3750050040	DN/OD 50/40	
DT3750050050	DN/OD 50/50	



## DITECH ABWASSERSYSTEM



### DITECH Gummimanschette für Abflussrohr

Art.-Nr.	Artikelbeschreibung	Preis EUR
DT37530400301	DN/OD 40/30 A	
DT37530400302	DN/OD 40/30 B	
DT37530400401	DN/OD 40/40 C	
DT37530400501	DN/OD 40/50/1 1/4	
DT37530500301	DN/OD 50/30 D	
DT37530500401	DN/OD 50/40 E	
DT37530500501	DN/OD 50/50 F	



### DITECH Innenreduzierstück

Art.-Nr.	Artikelbeschreibung	Preis EUR
DT3746110050	DN/OD 110/50	
DT3746110075	DN/OD 110/75	



### DITECH Manschette an Guss für Abflussrohr

Art.-Nr.	Artikelbeschreibung	Preis EUR
DT3748050	DN/OD 50	
DT3748075	DN/OD 75	
DT3748110	DN/OD 110	





## DITECH ABWASSERSYSTEM

### DITECH Ersatzlippendichtung für Abflussrohr



Art.-Nr.	Artikelbeschreibung	Preis EUR
DT3751032	DN/OD 32	
DT3751040	DN/OD 40	
DT3751050	DN/OD 50	
DT3751075	DN/OD 75	
DT3751090	DN/OD 90	
DT3751110	DN/OD 110	
DT3751125	DN/OD 125	
DT3751160	DN/OD 160	

### DITECH NBR-Dichtung für Abflussrohr, ölbeständig



Art.-Nr.	Artikelbeschreibung	Preis EUR
DT3752040	DN/OD 40	
DT3752050	DN/OD 50	
DT3752075	DN/OD 75	
DT3752090	DN/OD 90	
DT3752110	DN/OD 110	
DT3752125	DN/OD 125	
DT3752160	DN/OD 160	

### DITECH Auszugsicherung für Abflussrohr



Art.-Nr.	Artikelbeschreibung	Preis EUR
DT3754032	DN/OD 32	
DT3754040	DN/OD 40	
DT3754050	DN/OD 50	
DT3754075	DN/OD 75	
DT3754090	DN/OD 90	
DT3754110	DN/OD 110	
DT3754125	DN/OD 125	
DT3754160	DN/OD 160	







## DITECH MONTAGEZUBEHÖR BAUSTOPFEN

### DITECH Baustopfen mit Dichthülse



Wiederverwendbarer Spezialbaustopfen zur Montage der Dichthülse in der Rohbauphase, für die Dicht- und Belastungsprüfung mit Luft oder Wasser geeignet, mit einem metallischen Gewinde aus einem trinkwassergerechten Werkstoff, inklusive System Dichthülse

Art.-Nr.	Artikelbeschreibung	Preis EUR
DT240115	1/2", Länge: 117 mm	
DT240120	3/4", Länge: 117 mm	

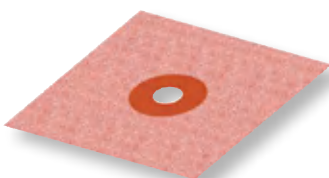
### DITECH Dichthülse



Dichthülse zur Erstellung einer normgerechten Wanddurchführung bei Wänden mit Wassereinwirkung nach DIN 18534 (2017), Leckagewasser, welches durch eine undichte Gewindeverbindung zwischen Wandscheibe und Hahnverlängerung oder das Ausfallen der Hahnverlängerung entsteht, wird nach vorne aus der Wand geführt, in Verbindung mit der DITECH Dichtmanschette und einer Dichtschlemme. Die Dichtheit der Hülse auf der Wandscheibe sollte gegebenenfalls geprüft werden.

Art.-Nr.	Artikelbeschreibung	Preis EUR
DT240215	1/2", Länge: 100 mm	
DT240220	3/4", Länge: 100 mm	

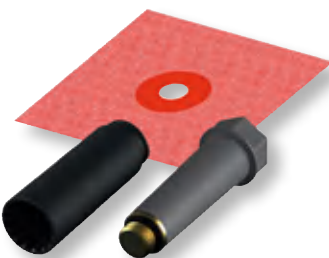
### DITECH Abdichtmanschette



zur Abdichtung gegen Feuchtigkeitsdurchdringungen in der Wand bei Armaturenanschlüssen, Länge x Breite: 140 x 140 mm

Art.-Nr.	Artikelbeschreibung	Preis EUR
DT2403	1/2"	
DT240320	3/4"	

### DITECH Abdichtungsset für Wanddurchführungen



DITECH Abdichtungsset bestehend aus:  
2 x Baustopfen, 2 x Dichthülse, 2 x Dichtmanschette

Art.-Nr.	Artikelbeschreibung	Preis EUR
DT2404	Liefereinheit 1 Set, 1/2"	



## DITECH MONTAGEZUBEHÖR FLEXSCHLÄUCHE

### DITECH Flex Anschluss Schlauch



DN8 flexible Anschlusschläuche Sanitär, Material Inliner PERT (Polyethylene of raised temperature), DVGW Trinkwasserzulassung, KTW-BWGL, Anschlüsse aus Messing vernickelt, Aisi 304. Edstahlumflechtung, Innenschlauch aus extrem flexiblen Polyethylene. Antibakteriell, lebensmittelecht, gruchs- und geschmacksneutral, widerstandsfähig gegenüber Chlor und Chloramin. Ungeeignet für Öl-, Gas-, Säure- und Druckluftanwendungen. Betriebsdruck 10bar, Temperatur 70°C, inklusive Dichtungen

Art.-Nr.	Artikelbeschreibung	Länge	Preis EUR
DT241015153	ÜM 1/2" x ÜM 1/2"	300mm	
DT241015154	ÜM 1/2" x ÜM 1/2"	500mm	
DT241015103	ÜM 1/2" x ÜM 3/8"	300mm	
DT241015104	ÜM 1/2" x ÜM 3/8"	500mm	
DT241010101	ÜM 3/8" x ÜM 3/8"	150mm	
DT241010102	ÜM 3/8" x ÜM 3/8"	200mm	
DT241010103	ÜM 3/8" x ÜM 3/8"	300mm	
DT241010104	ÜM 3/8" x ÜM 3/8"	500mm	
DT241010105	ÜM 3/8" x ÜM 3/8"	1000mm	
<b>NEU</b> DT24111020	QV10*RS10	200mm	
DT24111030	QV10*RS10	300mm	
DT24111050	QV10*RS10	500mm	
DT24121030	QV10xÜM 3/8"	300mm	
DT24121050	QV10xÜM 3/8"	500mm	
DT24131030	ÜM 3/8" x RS10	300mm	
DT24131050	ÜM 3/8" x RS10	500mm	
DT24131530	ÜM 1/2" x RS10	300mm	
DT24131550	ÜM 1/2" x RS10	500mm	
DT24141030	ÜM 3/8" x ÜM 3/8" Bogen	300mm	





## DITECH MONTAGEZUBEHÖR FLEXSCHLÄUCHE

### DITECH Panzerschlauch, 2 x ÜM



Flexible Panzerschläuche, Material Inliner PERT (Polyethylene of raised temperature), DVGW Trinkwasserzulassung, KTW-BWGL, extrem flexibel und knickfest für engste Einbausituationen geeignet, konstante Flussrate, flexibler korrigierter PERT Innenschlauch, Innen- und Außengewinde aus Messing, rostfreie Edelstahlflechtung AISI 304, Betriebsdruck 10 bar, Temperatur geprüft 90 °C, inklusive Faserdichtung

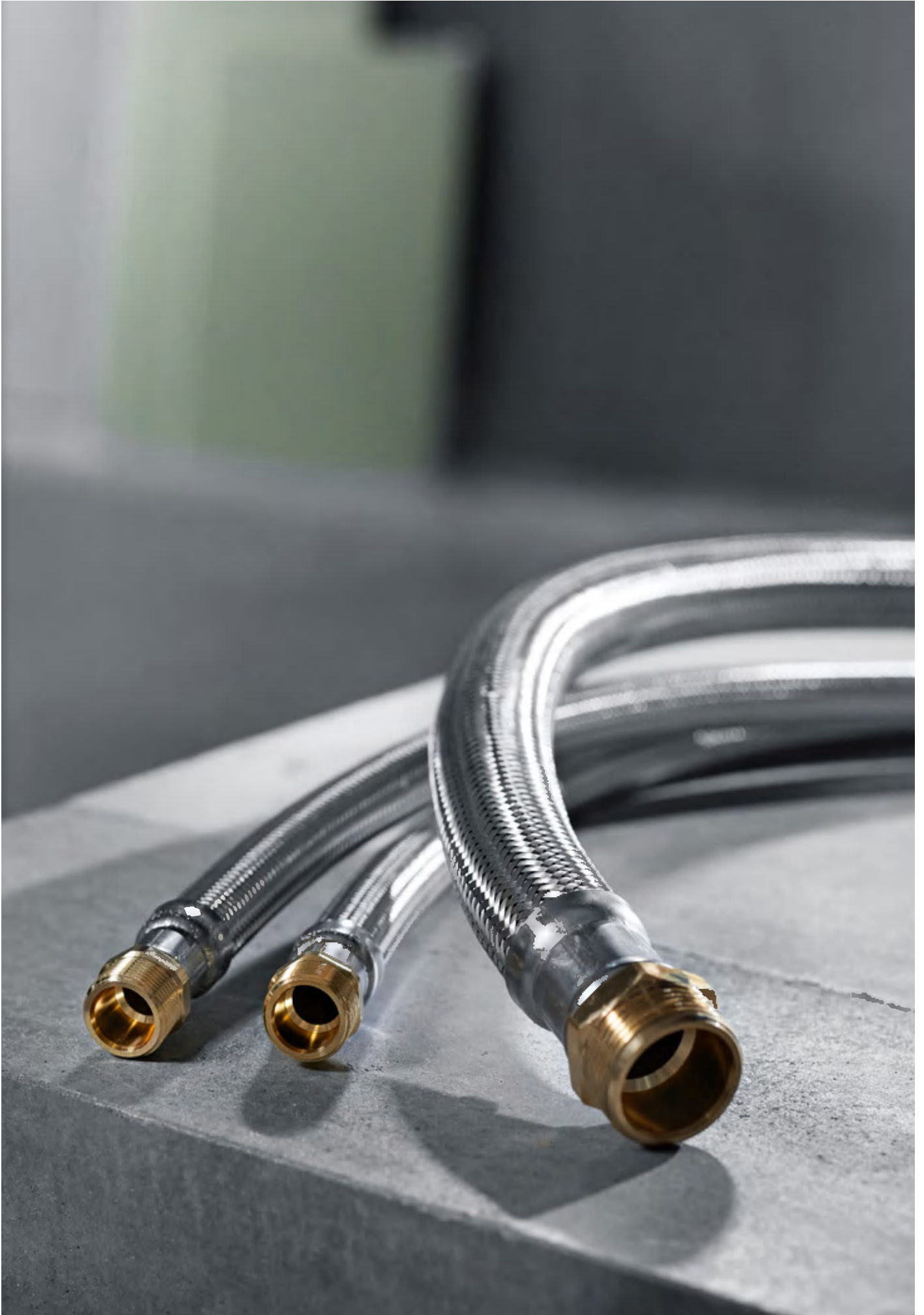
Art.-Nr.	DN	2 x ÜM	Länge	Preis EUR
DT450315030	DN 13	ÜM 1/2" x ÜM 1/2"	300 mm	
DT450315050	DN 13	ÜM 1/2" x ÜM 1/2"	500 mm	
DT450315070	DN 13	ÜM 1/2" x ÜM 1/2"	700 mm	
DT450315100	DN 13	ÜM 1/2" x ÜM 1/2"	1000 mm	
DT450520030	DN 19	ÜM 3/4" x ÜM 3/4"	300 mm	
DT450520050	DN 19	ÜM 3/4" x ÜM 3/4"	500 mm	
DT450520070	DN 19	ÜM 3/4" x ÜM 3/4"	700 mm	
DT450520100	DN 19	ÜM 3/4" x ÜM 3/4"	1000 mm	
DT450525050	DN 25	ÜM 1" x ÜM 1"	500 mm	
DT450525070	DN 25	ÜM 1" x ÜM 1"	700 mm	
DT450525100	DN 25	ÜM 1" x ÜM 1"	1000 mm	
DT450532050	DN 32	ÜM 1 1/4" x ÜM 1 1/4"	500 mm	
DT450532070	DN 32	ÜM 1 1/4" x ÜM 1 1/4"	700 mm	
DT450532100	DN 32	ÜM 1 1/4" x ÜM 1 1/4"	1000 mm	

### DITECH Panzerschlauch, AG / ÜM



Flexible Panzerschläuche, Material Inliner PERT (Polyethylene of raised temperature), DVGW Trinkwasserzulassung, KTW-BWGL, extrem flexibel und knickfest für engste Einbausituationen geeignet, konstante Flussrate, flexibler korrigierter PERT Innenschlauch, Innen- und Außengewinde aus Messing, rostfreie Edelstahlflechtung AISI 304, Betriebsdruck 10 bar, Temperatur geprüft 90 °C, inklusive Faserdichtung

Art.-Nr.	DN	AG/ÜM	Länge	Preis EUR
DT450415030	DN 13	AG 1/2" x ÜM 1/2"	300 mm	
DT450415050	DN 13	AG 1/2" x ÜM 1/2"	500 mm	
DT450415070	DN 13	AG 1/2" x ÜM 1/2"	700 mm	
DT450415100	DN 13	AG 1/2" x ÜM 1/2"	1000 mm	
DT450620030	DN 19	AG 3/4" x ÜM 3/4"	300 mm	
DT450620050	DN 19	AG 3/4" x ÜM 3/4"	500 mm	
DT450620070	DN 19	AG 3/4" x ÜM 3/4"	700 mm	
DT450620100	DN 19	AG 3/4" x ÜM 3/4"	1000 mm	
DT450625050	DN 25	AG 1" x ÜM 1"	500 mm	
DT450625070	DN 25	AG 1" x ÜM 1"	700 mm	
DT450625100	DN 25	AG 1" x ÜM 1"	1000 mm	
DT450632050	DN 32	AG 1 1/4" x ÜM 1 1/4"	500 mm	
DT450632070	DN 32	AG 1 1/4" x ÜM 1 1/4"	700 mm	
DT450632100	DN 32	AG 1 1/4" x ÜM 1 1/4"	1000 mm	





## DITECH ERDWÄRMEROHR

NEU



### DITECH Erdwärmerohr für Wärmepumpenanschluss

flexibles, gewelltes Mantelrohr, 2x Mediumrohr PB-H mit Sauerstoffsperre + 2 Leerrohre zum einfachen Durchführen der Strom- und Steuerungskabel, unverrottbare Polyolefine-Vollschaumisolierung, PE-Außenmantel mit Längswassersperre  
4 x Messing Klemmkupplung BCA-PB für PV-Rohr, mit Außengewindeanschluß  
2 x Endkappen  
1 x Trassenwarnband

Sonderlängen und weiteres Zubehör auf Anfrage.

#### Ø 125 mm, Mediumrohr 2xDA 32 mm, Leerrohr 2x25 mm

Art.-Nr.	Artikelbeschreibung	Preis EUR
DT63023205	5 m Set	
DT63023208	8 m Set	
DT63023212	12 m Set	
DT63023215	15 m Set	
DT63023220	20 m Set	

#### Ø 160 mm, Mediumrohr 2xDA 40 mm, Leerrohr 32+25 mm

Art.-Nr.	Artikelbeschreibung	Preis EUR
DT63024005	5 m Set	
DT63024008	8 m Set	
DT63024012	12 m Set	
DT63024015	15 m Set	
DT63024020	20 m Set	

#### Ø 160 mm, Mediumrohr 2xDA 50 mm, Leerrohr 32+25 mm

Art.-Nr.	Artikelbeschreibung	Preis EUR
DT63025005	5 m Set	
DT63025008	8 m Set	
DT63025012	12 m Set	
DT63025015	15 m Set	
DT63025020	20 m Set	



## DITECH EDELSTAHLWELLROHR

NEU



### DITECH Edelstahlwellrohr für Wärmepumpenanschluss

vorisoliertes und UV-beständiges Dämmsystem mit zwei Edelstahlwellrohren zum einfachen und fachgerechten Anschluss von Wärmepumpenaußeneinheiten. Passend dazu Übergangsverschraubungen zum Verbinden der Leitungen mit den Anschlüssen der Außen- mit der Inneneinheit im Set enthalten. UV-beständige und robuste Außenhaut der Dämmung, Farbe der Außenhaut grau. Dämmung Elastomerschaum gemäß 14304, mit Polyolefin-Copolymer Beschichtung.

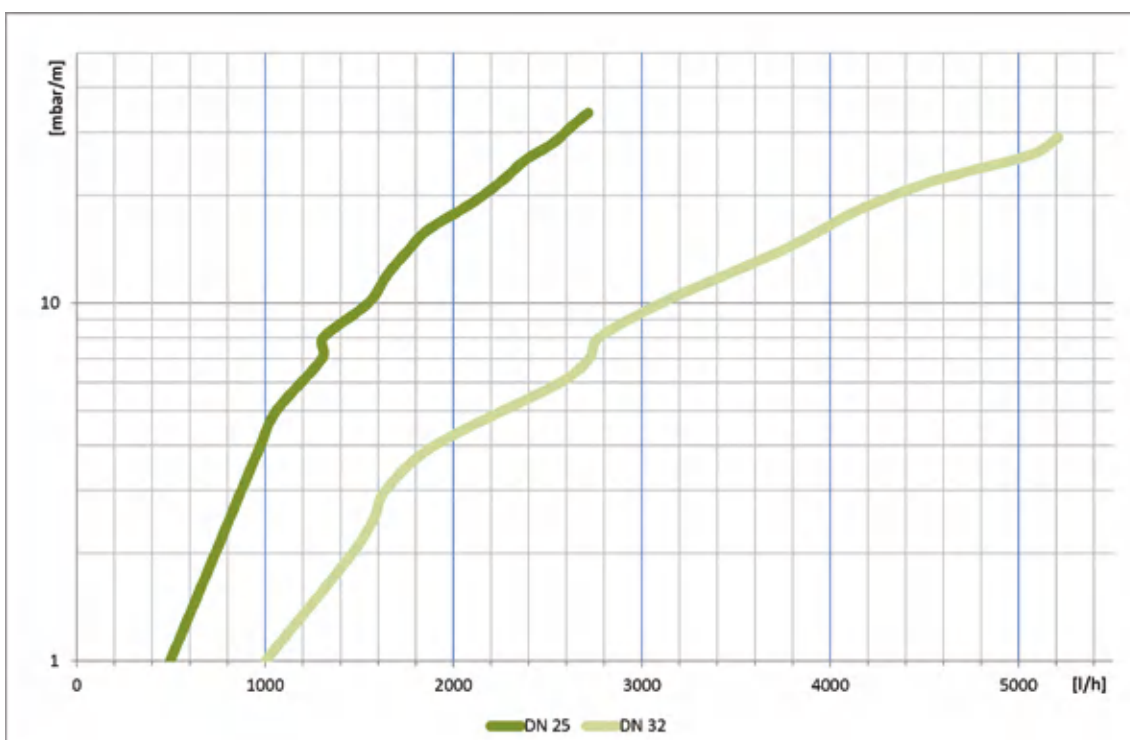
Anwendungstemperatur min. -50 °C, max 110 °C gemäß EN 14707, EN 14304  
Max. zul. Betriebsdruck DN 25 6 bar, DN 32 2,5 bar  
Übergänge bei DN 25 auf 1" und DN 32 auf 1 1/4" Außengewinde

Weiteres Zubehör auf Anfrage

Art.-Nr.	DN	Länge	Preis EUR
DT63032502	25	2 m	
DT63032504	25	4 m	
DT63032506	25	6 m	
DT63032508	25	8 m	
DT63033202	32	2 m	
DT63033204	32	4 m	
DT63033206	32	6 m	
DT63033208	32	8 m	



### Druckverlust





## DITECH DUOSOLAR

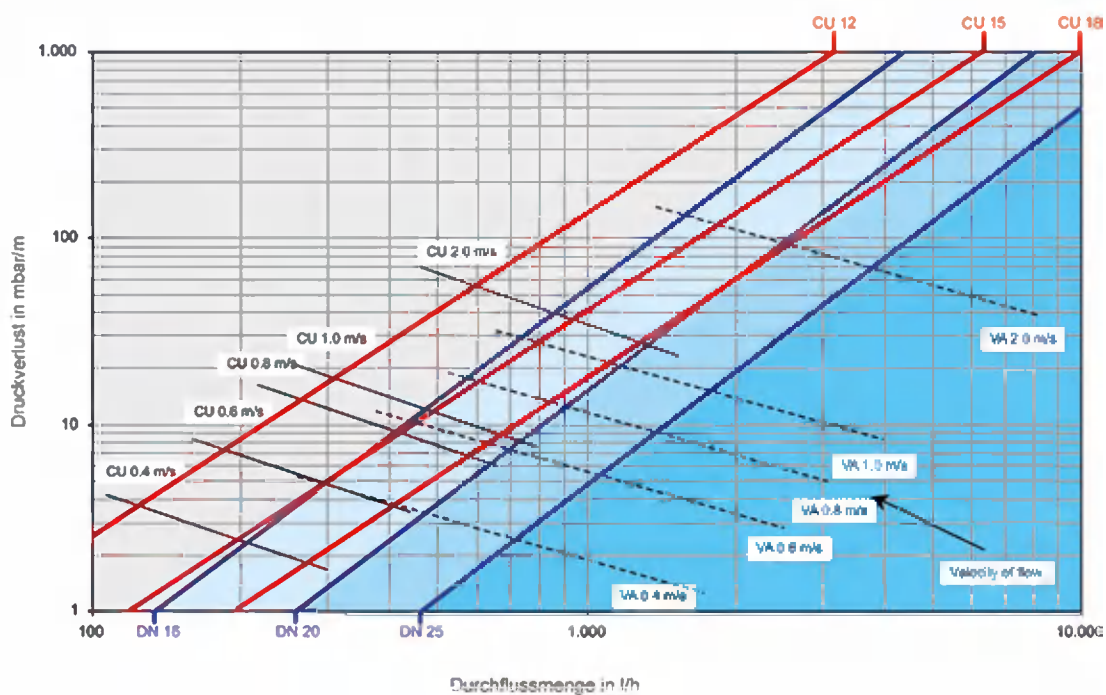


### Produktbeschreibung

flexibles, vorisoliertes und UV-beständiges Dämmsystem zum einfachen und fachgerechten Anschluss von Solarkollektoren an den Warmwasserspeicher, ausgezeichneter Wasserdampfdiffusionswiderstand in Verbindung mit niedriger Wärmeleitfähigkeit, reißfest und nahtlos rundextrudierte Folienummantelung schützt gegen hohe mechanische Beanspruchung und UV-Strahlung – beständig gegen Umwelteinflüsse, direkt im Rücklauf integrierte zweiadrige Temperatur-Fühlerleitung aus Silikon, Schaum auf EPDM-Kunstkautschukbasis, Farbe schwarz, Reduzierung von Kosten und Montageaufwand durch patentierte, einzigartige Join-Split-Verbindungstechnik, ermöglicht einfaches Trennen und wieder Zusammenfügen des Vor- und Rücklaufes ohne zusätzliche Werkzeuge – Dämmmaterial wird dabei nicht beschädigt

### Druckverluste in Edelstahlwell- und Kupferrohren

Abhängig von der durchschnittlichen Durchflussmenge verlangt das System eine bestimmte Rohrgröße. Erhöht sich die Durchflussmenge, findet ein Druckverlust statt. Das folgende Diagramm zeigt die jeweils notwendigen Rohrgrößen für ein System:



Betriebstemperatur: 60°C  
Wärmeträgerflüssigkeit: 1,2 Propylenglykol  
Dynamische Viskosität:  $1612,8 \cdot 10^{-6} \text{ kg/ms}$   
Dichte:  $1008 \text{ kg/m}^3$





## DITECH DUOSOLAR



### DITECH DuoSolar, Edelstahl-Wellrohr vorisoliert

Preis/m, Dämmschichtdicke 14 mm, mit Fühlerleitung, Farbe des Dämmstoffes: schwarz,  
Gesamtsystem: normal entflammbar gemäß EN 13501-1

Art.-Nr.	Nennweite DN	AußenØ mm	Ringlänge m	Preis EUR
DT711616010	16	2x21,4	10	
DT711616015	16	2x21,4	15	
DT711616020	16	2x21,4	20	
DT711616025	16	2x21,4	25	
DT711616050	16	2x21,4	50	
DT711616100	16	2x21,4	100	
DT711620010	20	2x26,7	10	
DT711620015	20	2x26,7	15	
DT711620020	20	2x26,7	20	
DT711620025	20	2x26,7	25	
DT711620050	20	2x26,7	50	
DT711620100	20	2x26,7	100	
DT711625015	25	2x31,8	15	
DT711625025	25	2x31,8	25	
DT711625100	25	2x31,8	100	



### DITECH DuoSolar, Kupferrohr vorisoliert

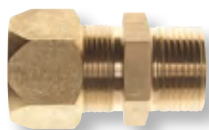
Preis/m, Dämmschichtdicke 14 mm, Farbe des Dämmstoffes: schwarz (Dämmstoff zusätzlich mit einer schwarzen PE-Schutzfolie ummantelt), Gesamtsystem: normal entflammbar gemäß EN 13501-1

Art.-Nr.	Rohr Ø mm	AußenØ mm	Ringlänge m	Preis EUR
DT711812015	12	2x40	15	
DT711812025	12	2x40	25	
DT711815010	15	2x43	10	
DT711815015	15	2x43	15	
DT711815020	15	2x43	20	
DT711815025	15	2x43	25	
DT711818010	18	2x46	10	
DT711818015	18	2x46	15	
DT711818020	18	2x46	20	
DT711818025	18	2x46	25	

Die Preise für Kupferrohre sind den Schwankungen der Metallnotierungen an den Börsen unterworfen.  
Bitte fragen Sie den tagesaktuellen Preis an.



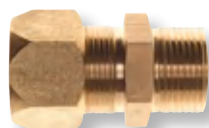
## DITECH ZUBEHÖR DUOSOLAR



### DITECH DuoSolar VA Schnellkupplung

für metallisch dichtende Verbindung

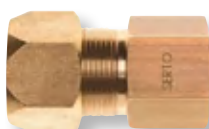
Art.-Nr.	Artikelbeschreibung	Preis EUR
DT71291615	DN 16 x 1/2" Außengewinde	
DT71291620	DN 16 x 3/4" Außengewinde	
DT71291625	DN 16 x 1" Außengewinde	
DT71292020	DN 20 x 3/4" Außengewinde	
DT71292025	DN 20 x 1" Außengewinde	
DT71292525	DN 25 x 1" Außengewinde	
DT71292532	DN 25 x 1 1/4" Außengewinde	



### DITECH DuoSolar VA Schnellkupplung

für flachdichtende Verbindung

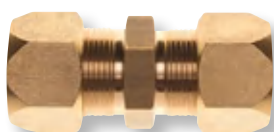
Art.-Nr.	Artikelbeschreibung	Preis EUR
DT71301620	DN 16 x 3/4" Außengewinde	
DT71301625	DN 16 x 1" Außengewinde	
DT71302020	DN 20 x 3/4" Außengewinde	
DT71302025	DN 20 x 1" Außengewinde	



### DITECH DuoSolar VA Schnellkupplung

metallisch oder flachdichtende Verbindung

Art.-Nr.	Artikelbeschreibung	Preis EUR
DT71311615	DN 16 x 1/2" Innengewinde	
DT71311620	DN 16 x 3/4" Innengewinde	
DT71311625	DN 16 x 1" Innengewinde	
DT71312020	DN 20 x 3/4" Innengewinde	
DT71312025	DN 20 x 1" Innengewinde	
DT71312525	DN 25 x 1" Innengewinde	
DT71312532	DN 25 x 1 1/4" Innengewinde	



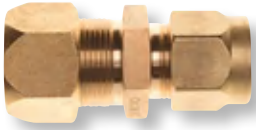
### DITECH DuoSolar VA Schnellkupplung

für Wellrohrverbindungen

Art.-Nr.	Artikelbeschreibung	Preis EUR
DT71331616	DN 16 x DN 16	
DT71332020	DN 20 x DN 20	
DT71332525	DN 25 x DN 25	



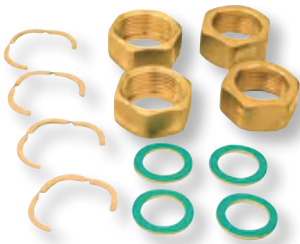
## DITECH ZUBEHÖR DUOSOLAR



### DITECH DuoSolar VA Schnellkupplung

Klemmringverschraubung für Glattrohre

Art.-Nr.	Artikelbeschreibung	Preis EUR
DT71321612	DN 16x 12 mm	
DT71321615	DN 16x 15 mm	
DT71321618	DN 16x 18 mm	
DT71321622	DN 16x 22 mm	
DT71322015	DN 20x 15 mm	
DT71322018	DN 20x 18 mm	
DT71322022	DN 20x 22 mm	
DT71322518	DN 25x 18 mm	
DT71322522	DN 25x 22 mm	



### DITECH DuoSolar Fitting-Set

für VA-Rohr, bestehend aus je 4 Einlegeringen, Überwurfmutter, Dichtringen

Art.-Nr.	Artikelbeschreibung	Preis EUR
DT713516	21,5 mm DN 16	
DT713520	26,7 mm DN 20	



### DITECH DuoSolar für VA-Rohr, Doppelnippel-Set

für VA-Rohr, bestehend aus 2 Doppelnippeln

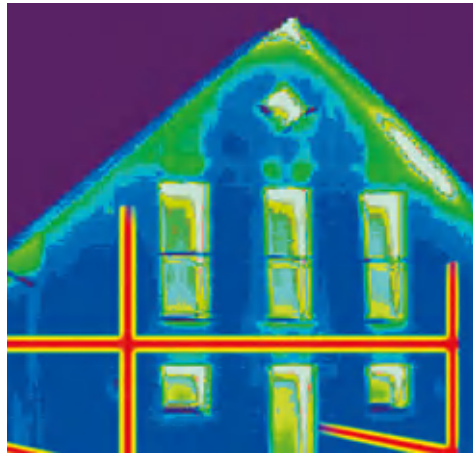
Art.-Nr.	Artikelbeschreibung	Preis EUR
DT713616	21,4 mm DN 16, 3/4"	
DT713620	26,7 mm DN 20, 1"	





## DITECH ISOLIERUNG GESETZLICHE ANFORDERUNGEN

i



Nach der Energieeinsparverordnung (GEG) ergibt sich eine Anforderungssteigerung für den Jahresprimärenergiebedarf und den zulässigen Wärmedurchgangskoeffizienten

Festschreibung der Dämmschichtdicke entsprechend dem Innendurchmesser der Rohrleitungen

Pflicht zur Dämmung von Heizungs- und Warmwasserrohren in unbeheizten Räumen

Anforderungen an den sommerlichen Wärmeschutz und Berücksichtigung solarer Wärmegewinne

	Anwendungsbereich A gemäß GEG 100 %	Anwendungsbereich B gemäß GEG 50 %	Anwendungsbereich C gemäß GEG im Fußbodenaufbau	Anwendungsbereich D ohne besondere Anforderungen gemäß GEG
Heizung 1)	Leitungen in unbeheizten Räumen und Kellerräumen. Im Fußboden verlegte Leitungen, auch HK-Anschlussleitungen gegen Erdreich/unbeheizte Räume. Leitungen in Außenwänden, in Bauteilen zwischen unbeheizten und beheizten Räumen, in Schächten und Kanälen Verteilungsleitungen zur Versorgung mehrerer Parteien	Leitungen in Bauteilen, zwischen beheizten Räumen verschiedener Nutzer. Leitungen und Armaturen in Wand- und Deckendurchbrüchen, im Kreuzungsbereich von Leitungen, an Leitungsverbindungsstellen, an zentralen Leitungsverteilern	Im Fußbodenbereich verlegte Leitungen, zwischen beheizten Räumen verschiedener Nutzer	Heizungsleitungen in beheizten Räumen oder in Bauteilen zwischen beheizten Räumen eines Nutzers und absperrbar, ohne besondere Anforderungen <sup>2)</sup>
Sanitär <sup>1)</sup> (Warmwasser)	Warmwasserleitungen	Armaturen von Rohrnetzverteilern		Warmwasserleitungen ohne Zirkulation/elektrische Begleitheizung bis zu einem Wasserinhalt von 3 Litern, die sich in beheizten Räumen befinden

1) Wärmeverteilungs- und Warmwasserleitungen, die direkt an Außenluft angrenzend verlegt sind, sind mit 200 % Dämmung zu versehen.

2) Selbst wenn in bestimmten Fällen unter Gesichtspunkten der Energieeinsparung keine Anforderungen an die Dämmung gestellt werden, müssen aber Leitungen in Bauteilen (z. B. im Estrich oder unter Putz) aus folgenden Gründen gedämmt werden: Korrosionsschutz, Vermeidung von Knack- und Fließgeräuschen (Körperschalldämmung), Verringerung der Wärmebelastung des umgebenden Mauerwerkes, o.ä. Bei nicht zirkulierenden Warmwasserleitungen stellt diese Mindestdämmung außerdem sicher, dass das Wasser bei Zapfbeginn durch angrenzende Bauteile nicht unnötig abgekühlt wird.



## DITECH ISOLIERUNG OPTIMALE DÄMMSCHICHTDICKEN



- A** Dämmschichtdicke 100 %
- B** Dämmschichtdicke 50 %
- C** Dämmschichtdicke, 10 x 12 bis 09 x 114 mm
- D** Dämmschichtdicke, 10 x 12 bis 09 x 114 mm



	Einbausituation	Dämmschichtdicke bei $\lambda = 0,040 \text{ W}/(\text{m}\cdot\text{K})^*$
Sanitär (Kaltwasser) DIN 1988	Rohrleitungen frei verlegt in nicht beheizten Räumen. Umgebungstemperatur $\leq 20^\circ\text{C}$ (nur Tauwasserschutz)	9 mm
	Rohrleitungen verlegt in Rohrschächten, Bodenkanälen und abgehängten Decken, Umgebungstemperatur $\leq 25^\circ\text{C}$	13 mm
	Rohrleitungen verlegt in Technikzentralen oder Medienkanälen und Schächten mit Wärmelasten und Umgebungstemperatur $\geq 25^\circ\text{C}$	Dämmung wie Warmwasserleitungen Tabelle 9, DIN 1988-200, Einbausituation 1 bis 5
	Stockwerksleitungen und Einzelleitungen in Vorwandinstallationen	4 mm
	Stockwerksleitungen und Einzelleitungen im Fußbodenaufbau (auch neben nichtzirkulierenden Trinkwasserleitungen warm)**	4 mm
	Stockwerksleitungen und Einzelleitungen im Fußbodenaufbau neben warmgehenden zirkulierenden Rohrleitungen**	13 mm

\* Für andere Wärmeleitfähigkeiten sind die Dämmschichtdicken entsprechend umzurechnen. Referenztemperatur für die angegebene Wärmeleitfähigkeit:  $10^\circ\text{C}$

\*\* In Verbindung mit Fußbodenheizungen sind die Rohrleitungen für Trinkwasser (kalt) so zu verlegen, dass die Anforderungen nach 3.6 eingehalten werden.



## DITECH ISOLIERUNG SOLAR



### DITECH Solar-Isolierschlauch

Länge 2 Meter, Preis/m, DSD = Dämmschichtdicke

**Produktbeschreibung:** hochflexibles, geschlossenzelliges Dämmmaterial, Schaumstoff auf EPDM-Kunstkautschukbasis, Farbe schwarz, UV-beständig, obere Anwendungsgrenztemperatur: +150°C, untere Anwendungsgrenztemperatur: -50°C

**Brandverhalten/Baustoffklasse:** normal entflammbar gemäß EN 13501-1, praktisches Brandverhalten: selbstverlöschend, leitet kein Feuer, nichttropfend

**Anwendungen:** Wärmedämmung von Rohren, Behältern und Schächten in Solarpanelen (auch im Freien), Kraftfahrzeugen, Heißgasleitungen sowie Dampf- und Wechseltemperaturleitungen

Art.-Nr.	DSD mm	Kupferrohre AußenØ mm	Zoll	Stahlrohre AußenØ mm	VPE m/Karton	Preis EUR
DT71191315	13	15	1/4	13,5	112	
DT71191318	13	18	3/8	17,2	98	
DT71191322	13	22	1/2	21,3	84	
DT71191328	13	28	3/4	26,9	64	
DT71191915	19	15	1/4	13,5	64	
DT71191918	19	18	3/8	17,2	58	
DT71191922	19	22	1/2	21,3	50	
DT71191928	19	28	3/4	26,9	48	



### DITECH Solar-Klebeband

VPE: 12 Stück im Karton, Preis pro Stück, zum Verkleben der Stoßnähte

Art.-Nr.	Artikelbeschreibung	Preis EUR
DT7134	Breite 50 mm, Länge 15 Meter, Dicke 3 mm	



### DITECH Solar-Kleber

Kontaktkleber auf Basis Polychloropren, frei von Aromaten, spezieller Kleber für die Verarbeitung von DITECH HT Dämmstoffen, aber auch für alle anderen DITECH Dämmstoffe auf Polyethylen-Basis und synthetischen Kautschuks geeignet Verarbeitungstemperatur: ideal +20°C, nicht unter 0°C, bei Temperaturen unter +5°C oder hohen Luftfeuchten ab ca. 80% kann es in erhöhtem Maße zur Bildung von Tauwasser auf den zu verklebenden Flächen oder den Klebefilmen kommen, untere Anwendungstemperatur -50°C, obere Anwendungstemperatur +150°C

Art.-Nr.	Artikelbeschreibung	Preis EUR
DT7127025	Doseninhalt 250 ml	
DT7127050	Doseninhalt 500 ml	
DT7127100	Doseninhalt 1000 ml	



### DITECH Cleaner

VPE: 4 Stück im Karton, Preis pro Stück, ein spezieller Reiniger zur Verwendung mit sämtlichen DITECH-Klebern. Um eine einwandfreie Haftung des Klebers zu gewährleisten, müssen alle verschmutzten Oberflächen – auch verschmutzter Dämmstoff – gereinigt werden. Außerdem kann der Reiniger zur Oberflächenreinigung verwendet werden, wenn z. B. mit Schutzanstrich gestrichen werden soll.

Art.-Nr.	Artikelbeschreibung	Preis EUR
DT7128	Doseninhalt 1 Liter	



## DITECH ISOLIERUNG KÄLTE/KLIMA



### DITECH Kälte-Isolierschlauch

Länge 2 Meter, Preis/m, DSD = Dämmschichtdicke

**Produktbeschreibung:** hochflexibles, geschlossenzelliges Dämmmaterial mit hohem Wasserdampf-Diffusionswiderstand, niedriger Wärmeleitfähigkeit und integriertem antimikrobiellem Schutz durch Microban, obere Anwendungsgrenztemperatur: +110 °C, untere Anwendungsgrenztemperatur: -50 °C

**Brandverhalten/Baustoffklasse:** sehr hoher vorbeugender Brandschutz durch Euroklasse B/BL-s3,d0 nach EN 13501-1

**Anwendungen:** Dämmung und Schutz von Rohren, Luftkanälen und Behältern in Kälte- und Klimaanlage sowie verfahrenstechnischen Anlagen, zur Tauwassererhöhung und Energieeinsparung. Körperschall-Reduzierung in Brauchwasser- und Abwasseranlagen.

Art.-Nr.	DSD mm	Kupferrohre AußenØ mm	Stahlrohre Zoll	AußenØ mm	VPE m/Karton	Preis EUR
DT71201715	17,0	15	1/4	13,5	88	
DT71201718	17,5	18	3/8	17,2	70	
DT71201822	18,0	22	1/2	21,3	60	
DT71201928	19,0	28	3/4	26,9	48	





## DITECH ISOLIERUNG EL



### Produktbeschreibung

hochflexibles, geschlossenzelliges, Dämmmaterial mit niedriger Wärmeleitfähigkeit, minimiert Energieverluste in Heizungs- und Sanitäreanlagen

Elastomerschaum auf Basis synthetischen Kautschuks, werkmäßig hergestellter flexibler Elastomerschaum (FEF) gemäß EN 14304, Farbe grau

Selbstklebebeschichtung: druckempfindliche Haftkleberbeschichtung auf modifizierter Acrylat-Basis mit Gitternetzstruktur, mit Polyethylenfolie beschichtet

Anwendung: Dämmung / Schutz von Rohren in Heizungs- und Sanitäreanlagen zur optimalen Verhinderung von Wärmeverlusten und zur Energieeinsparung



### DITECH EL Isolierschlauch

Länge 2 Meter, Preis/m, normal entflammbar gemäß EN 13501-1, DSD = Dämmschichtdicke

Art.-Nr.	DSD mm	Kupferrohre AußenØ mm	Zoll	Stahlrohre AußenØ mm	VPE m/Karton	Preis EUR
DT71011028	11	28	3/4	26,9	80	
DT71011035	11	35	1	33,7	70	
DT71011042	11	42	1 1/4	42,4	60	

Anwendungsbereich gemäß GEG: **C** im Fußbodenaufbau **D** ohne besondere Anforderungen



### DITECH EL Isolierschlauch

Länge 2 Meter, Preis/m, normal entflammbar gemäß EN 13501-1, DSD = Dämmschichtdicke

Art.-Nr.	DSD mm	Kupferrohre AußenØ mm	Zoll	Stahlrohre AußenØ mm	VPE m/Karton	Preis EUR
DT71011015	11	15	1/4	13,5	150	
DT71011018	11	18	3/8	17,0	130	
DT71011022	11	22	1/2	21,3	100	
DT71021928	19	28	3/4	26,9	48	
DT71021935	19	35	1	33,7	36	
DT71022442	24	42	1 1/4	42,4	24	

Anwendungsbereich gemäß GEG: **B** Dämmschichtdicke 50 %



### DITECH EL Isolierschlauch

Länge 2 Meter, Preis/m, normal entflammbar gemäß EN 13501-1, DSD = Dämmschichtdicke

Art.-Nr.	DSD mm	Kupferrohre AußenØ mm	Zoll	Stahlrohre AußenØ mm	VPE m/Karton	Preis EUR
DT71032415	27	15	1/4	13,5	36	
DT71032418	26	18	3/8	17,0	36	
DT71032422	26	22	1/2	21,3	36	
DT71032428 *	25	28	3/4	26,9	32	
DT71033628	39	28	3/4	26,9	18	
DT71033635	38	35	1	33,7	16	

Anwendungsbereich gemäß GEG: **A** Dämmschichtdicke 100 % (\*100 % GEG bei Stahlrohren, 50 % GEG bei Kupferrohren)





## DITECH ISOLIERUNG EL



### DITECH EL Isolierschlauch

endlos, Preis/m, normal entflammbar gemäß EN 13501-1, DSD = Dämmschichtdicke

Art.-Nr.	DSD mm	Kupferrohre AußenØ mm	Zoll	Stahlrohre AußenØ mm	VPE m /Karton	VPE m /Palette	Preis EUR
DT71041015	11	15	1/4	13,5	35	630	
DT71041018	11	18	3/8	17,0	30	540	
DT71041022	11	22	1/2	21,3	25	450	
DT71041028	11	–	3/4	26,9	20	360	

Anwendungsbereich gemäß GEG: **B** Dämmschichtdicke 50 %



### DITECH EL Isolierschlauch, selbstklebend

Länge 2 Meter, Preis/m, normal entflammbar gemäß EN 13501-1, mit Tangentialschnitt, DSD = Dämmschichtdicke

Art.-Nr.	DSD mm	Kupferrohre AußenØ mm	Zoll	Stahlrohre AußenØ mm	Kunststoffrohre AußenØ mm	VPE m/Karton	Preis EUR
DT71371028	11	28	3/4	26,9	–	80	
DT71371032	11	–	–	–	32	70	
DT71371035	11	35	1	33,7	–	70	
DT71371040	11	–	–	–	40	60	
DT71371042	11	42	1 1/4	42,4	–	60	
DT71371048	11	–	–	48,3	–	50	
DT71371050	11	–	–	–	50	44	
DT71371054	11	54	–	54	–	44	
DT71371060	11	–	–	60,3	0	40	

Anwendungsbereich gemäß GEG: **C** im Fußbodenaufbau **D** ohne besondere Anforderungen



### DITECH EL Isolierschlauch, selbstklebend

Länge 2 Meter, Preis/m, normal entflammbar gemäß EN 13501-1, mit Tangentialschnitt, DSD = Dämmschichtdicke

Art.-Nr.	DSD mm	Kupferrohre AußenØ mm	Zoll	Stahlrohre AußenØ mm	Kunststoffrohre AußenØ mm	VPE m/Karton	Preis EUR
DT71371012	11	12	–	–	–	180	
DT71371015	11	15	1/4	13,5	–	150	
DT71371018	11	18	3/8	17,0	–	130	
DT71371020	11	–	–	–	20	100	
DT71371022	11	22	1/2	21,3	–	100	
DT71371025	11	–	–	–	25	80	
DT71381928	19	28	3/4	26,9	–	48	
DT71381932	19	–	–	–	32	32	
DT71381935	19	35	1	33,7	–	40	
DT71382442	24	42	1 1/4	42,4	–	24	
DT71382448	26	–	–	48,3	–	24	

Anw.-bereich gemäß GEG: **B** Dämmschichtdicke 50 %



## DITECH ISOLIERUNG EL



**DITECH EL Isolierschlauch**, selbstklebend

Länge 2 Meter, Preis/m, normal entflammbar gemäß EN 13501-1, mit Tangentialschnitt,  
DSD = Dämmschichtdicke

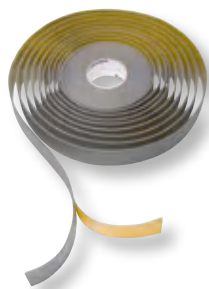
Art.-Nr.	DSD mm	Kupferrohre AußenØ mm	Zoll	Stahlrohre AußenØ mm	Kunststoffrohre AußenØ mm	VPE m/Karton	Preis EUR
DT71392415	27	15	1/4	13,5	–	36	
DT71392418	26	18	3/8	17,0	–	36	
DT71392420	26	–	–	–	20	36	
DT71392422	26	22	1/2	21,3	–	36	
DT71392425	25	–	–	–	25	32	
DT71392428	25	–	–	26,9	–	32	

Anwendungsbereich gemäß GEG: **A** Dämmschichtdicke 100 %





## DITECH ISOLIERUNG EL ZUBEHÖR



**DITECH EL Klebeband**, grau, zum Verkleben der Stoßnähte

VPE: 12 Stück im Karton, Preis pro Stück

Art.-Nr.	Artikelbeschreibung	Preis EUR
DT7105	Breite 50 mm, Länge 15 Meter, Dicke 3 mm	



### DITECH Universal-Kleber

VPE: 6 Stück im Karton, Preis pro Stück

nicht tropfender Einkomponenten-Kleber in Gelform, speziell für die Verarbeitung aller DITECH Dämmstoffe auf Polyethylen-Basis und synthetischen Kautschuks mit Ausnahme von DITECH Solar-Isolierschlauch, für einheitliche und sichere Nahtverklebung an Leitungen mit einer oberen Anwendungsgrenztemperatur von bis zu +70 °C

Art.-Nr.	Artikelbeschreibung	Preis EUR
DT7152	Doseninhalt 500 ml	



Kurzbeschreibung	Materialtyp: Thixotropisch bei Komponenten-Kontaktkleber basierend auf Polychloropren.
Verarbeitungstemperatur	Ideal zwischen +15 °C und +25 °C; nicht unter +10 °C. Bei Temperaturen unter +5 °C oder hoher Luftfeuchte (oberhalb ca. 80 %) kann sich erhöhte Kondensation auf den zu klebenden Oberflächen oder auf Klebeflächen bilden. In diesem Fällen ist die Haftung schlecht oder gar nicht möglich. Dies kann mit saugfähigem Papier (Lösch- oder Krepppapier) getestet werden. Auf in Betrieb befindlichen Anlagen oder bei starker Sonneneinstrahlung darf nicht gearbeitet werden.
Anwendungstemperatur	-40 °C bis +70 °C.
Haltbarkeit	36 Monate. Beachten Sie die Verarbeitungshinweise/Produkt Daten.
Achtung	Der Kleber erreicht seine Endfestigkeit nach 24 Stunden. Erst dann Anlage in Betrieb nehmen. Anstriche (Ausnahme Armafinish 99), Klebebänder, Ummantelungen etc. nicht vor Ablauf von 36 Stunden anbringen.



### DITECH Cleaner

VPE: 4 Stück im Karton, Preis pro Stück, ein spezieller Reiniger zur Verwendung mit sämtlichen DITECH-Klebern. Um eine einwandfreie Haftung des Klebers zu gewährleisten, müssen alle verschmutzten Oberflächen – auch verschmutzter Dämmstoff – gereinigt werden. Außerdem kann der Reiniger zur Oberflächenreinigung verwendet werden, wenn z. B. mit Schutzanstrich gestrichen werden soll.

Art.-Nr.	Artikelbeschreibung	Preis EUR
DT7128	Doseninhalt 1 Liter	



## DITECH ISOLIERUNG PE



### Produktbeschreibung

flexibles, geschlossenzelliges Dämmmaterial zur optimalen Vermeidung von Wärmeverlusten und zur Energieeinsparung

Schaumstoff auf Polyethylen-Basis, werkmäßig hergestellter Polyethylenschaum gemäß EN 14313

Selbstklebebeschichtung: Haftkleberbeschichtung auf modifizierter Acrylat-Basis mit Gitternetzstruktur und einer Abdeckung aus Polyethylenfolie

**Anwendungen:** Dämmung und Schutz von Rohren (Heizungs-, Trinkwasserleitungen warm und kalt, Regenfalleitungen und Abwasserrohre) und anderen Heizungs- und Sanitärinstallationen (inkl. Winkel, Armaturen, Flansche, etc.), AR Fonoblock / AR Fonowave zur Schall- und Wärmedämmung von innenliegenden Abwasserleitungen in Wohngebäuden und Nichtwohngebäuden



### DITECH PE Isolierschlauch

Länge 2 Meter, Preis/m, normal entflammbar DL-s2,d0, angeschlitzt, DSD = Dämmschichtdicke

Art.-Nr.	DSD mm	Kupferrohre AußenØ mm	Zoll	Stahlrohre AußenØ mm	Kunststoffrohre AußenØ mm	VPE m/Karton	Preis EUR
DT71060912	9	12	–	–	–	300	
DT71060915	9	15	1/4	13,5	–	250	
DT71060918	9	18	3/8	17,2	–	214	
DT71060920	9	–	–	–	20	212	
DT71060922	9	22	1/2	21,3	–	178	
DT71060925	9	–	–	–	25	138	
DT71060928	9	28	3/4	26,9	–	130	
DT71060932	9	–	–	–	32	122	
DT71060935	9	35	1	33,7	–	96	
DT71060942	9	42	1 1/4	42,4	–	72	
DT71060948	9	–	1 1/2	48,3	–	70	
DT71060954	9	54	–	–	–	58	
DT71071332	13	–	–	–	32	90	
DT71071340	13	–	–	–	40	70	
DT71061335	13	35	1	33,7	–	84	
DT71061342	13	42	1 1/4	42,4	–	60	
DT71061348	13	–	1 1/2	48,3	–	52	
DT71061354	13	54	–	–	–	46	
DT71062042	20	42	1 1/4	42,4	–	44	
DT71062048	20	–	1 1/2	48,3	–	40	
DT71062054	20	54	–	–	–	32	
DT71062542	25	42	1 1/4	42,4	–	28	
DT71062548	25	–	1 1/2	48,3	–	24	
DT71062554	25	54	–	–	–	24	

Anwendungsbereich gemäß GEG: **C** im Fußbodenaufbau **D** ohne besondere Anforderungen



## DITECH ISOLIERUNG PE



### DITECH PE Isolierschlauch

Länge 2 Meter, Preis/m, normal entflammbar DL-s2,d0, angeschlitzt, DSD = Dämmschichtdicke

Art.-Nr.	DSD mm	Kupferrohre AußenØ mm	Zoll	Stahlrohre AußenØ mm	Kunststoffrohre AußenØ mm	VPE m/Karton	Preis EUR
DT71071312	13	12	–	–	–	190	
DT71071315	13	15	1/4	13,5	–	180	
DT71071318	13	18	3/8	17,2	–	148	
DT71071320	13	–	–	–	20	140	
DT71071322	13	22	1/2	21,3	–	128	
DT71071325	13	–	–	–	25	124	
DT71071328 *	13	28	3/4	26,9	–	98	
DT71071332	13	–	–	–	32	90	
DT71071340	13	–	–	–	40	70	
DT71072028	20	28	3/4	26,9	–	68	
DT71072035	20	35	1	33,7	–	50	

Anwendungsbereich gemäß GEG: **B** Dämmschichtdicke 50 %,

\* Anwendungsbereich **B** bei Stahlrohren und Anwendungsbereich **C** bei Kupferrohren



### DITECH PE Isolierschlauch

Länge 2 Meter, Preis/m, normal entflammbar DL-s2,d0, angeschlitzt, DSD = Dämmschichtdicke

Art.-Nr.	DSD mm	Kupferrohre AußenØ mm	Zoll	Stahlrohre AußenØ mm	VPE m/Karton	Preis EUR
DT71082715	27	15	1/4	13,5	66	
DT71082618	26	18	3/8	17,2	56	
DT71082622	26	22	1/2	21,3	54	
DT71082528 *	25	28	3/4	26,9	46	

Anwendungsbereich gemäß GEG: **A** Dämmschichtdicke 100 %

(\* 100 % GEG bei Stahlrohren, 50 % GEG bei Kupferrohren)



## DITECH ISOLIERUNG PE



### DITECH PE Isolierschlauch, selbstklebend

Länge 2 Meter, Preis/m, DSD = Dämmschichtdicke

Art.-Nr.	DSD mm	Kupferrohre AußenØ mm	Zoll	Stahlrohre AußenØ mm	VPE m/Karton	Preis EUR
DT71400915	9	15	1/4	13,5	250	
DT71400918	9	18	3/8	17,2	214	
DT71400922	9	22	1/2	21,3	178	
DT71400928	9	25	3/4	26,9	130	
DT71400935	9	35	1	33,7	96	
DT71400942	9	42	1 1/4	42,4	72	
DT71400948	9	–	1 1/2	48,3	70	
DT71400954	9	54	–	–	58	
DT71400960	9	–	2	60,3	48	
DT71401335	13	25	1	33,7	84	
DT71401342	13	42	1 1/4	42,4	60	
DT71401348	13	–	1 1/2	48,3	52	
DT71401354	13	54	–	–	46	
DT71401360	13	–	2	60,3	38	
DT71402042	20	42	1 1/4	42,4	44	
DT71402048	20	–	1 1/2	48,3	40	
DT71402054	20	54	–	–	32	
DT71402060	20	–	2	60,3	28	

Anwendungsbereich gemäß GEG: **C** im Fußbodenaufbau **D** ohne besondere Anforderungen



### DITECH PE Isolierschlauch, selbstklebend

Länge 2 Meter, Preis/m, DSD = Dämmschichtdicke

Art.-Nr.	DSD mm	Kupferrohre AußenØ mm	Zoll	Stahlrohre AußenØ mm	VPE m/Karton	Preis EUR
DT71401315	13	15	1/4	13,5	180	
DT71401318	13	18	3/8	17,2	148	
DT71401322	13	22	1/2	21,3	128	
DT71401328	13	28*	3/4	26,9	98	
DT71402018	20	18	3/8	17,2	88	
DT71402022	20	22	1/2	21,3	80	
DT71402028	20	28	3/4	26,9	68	
DT71402035	20	35	1	33,7	50	

Anwendungsbereich gemäß GEG: **B** Dämmschichtdicke 50 %

\* Anwendungsbereich **B** bei Stahlrohren und Anwendungsbereich **C** bei Kupferrohren



## DITECH ISOLIERUNG PE



### DITECH PE Isolierschlauch mit Folienummantelung strapazierfähig

Länge 2 Meter, Preis/m, Farbe blau, normal entflammbar gemäß EN 13501-1,  
DSD = Dämmschichtdicke

Art.-Nr.	DSD mm	Kupferrohre AußenØ mm	Zoll	Stahlrohre AußenØ mm	VPE m/Karton	Preis EUR
DT71090915	9	15	1/4	13,5	232	
DT71090918	9	18	3/8	17,0	214	
DT71090922	9	22	1/2	21,3	178	
DT71090928	9	28	3/4	26,9	130	
DT71090935	9	35	1	33,7	96	
DT71090942	9	42	1 1/4	42,4	72	
DT71090948	9	48	1 1/2	48,3	70	
DT71091335	13	35	1	33,7	72	
DT71091342	13	42	1 1/4	42,4	56	
DT71092042	20	42	1 1/4	42,4	40	

Anwendungsbereich gemäß GEG: **C** im Fußbodenaufbau **D** ohne besondere Anforderungen



### DITECH PE Isolierschlauch mit Folienummantelung strapazierfähig

Länge 2 Meter, Preis/m, Farbe blau, normal entflammbar gemäß EN 13501-1,  
DSD = Dämmschichtdicke

Art.-Nr.	DSD mm	Kupferrohre AußenØ mm	Zoll	Stahlrohre AußenØ mm	VPE m/Karton	Preis EUR
DT71101315	13	15	1/4	13,5	172	
DT71101318	13	18	3/8	17,0	148	
DT71101322	13	22	1/2	21,3	128	
DT71101328	13	28*	3/4	26,9	98	
DT71102028	20	28	3/4	26,9	60	
DT71102035	20	35	1	33,7	50	

Anwendungsbereich gemäß GEG: **B** Dämmschichtdicke 50 %

\* Anwendungsbereich **B** bei Stahlrohren und Anwendungsbereich **C** bei Kupferrohren



### DITECH PE Isolierschlauch mit Folienummantelung strapazierfähig

Länge 2 Meter, Preis/m, Farbe blau, normal entflammbar gemäß EN 13501-1,  
DSD = Dämmschichtdicke

Art.-Nr.	DSD mm	Kupferrohre AußenØ mm	Zoll	Stahlrohre AußenØ mm	VPE m/Karton	Preis EUR
DT71112715	27	15	1/4	13,5	66	
DT71112618	26	18	3/8	17,0	56	
DT71112622	26	22	1/2	21,3	54	
DT71112528 *	25	28	3/4	26,9	46	

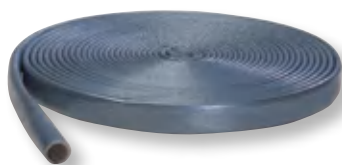
Anwendungsbereich gemäß GEG: **A** Dämmschichtdicke 100 %

(\* 100 % GEG bei Stahlrohren, 50 % GEG bei Kupferrohren)



## DITECH ISOLIERUNG PE

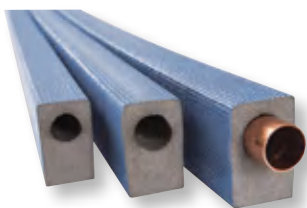
### DITECH PE Schutzschlauch mit Innen-/Außenfolie



Rolle à 20 Meter, Preis/m, Farbe blau, mit robuster Schutzfolie außen und transparenter Innenfolie zur schnellen und einfachen Anwendung, normal entflammbar gemäß EN 13501-1, DSD = Dämmschichtdicke

Art.-Nr.	DSD mm	Kupferrohre AußenØ mm	Zoll	Stahlrohre AußenØ mm	VPE m/Karton	Preis EUR
DT71120415	4	15	1/4	13,5	520	
DT71120418	4	18	3/8	17,0	440	
DT71120422	4	22	1/2	21,3	400	
DT71120428	4	28	3/4	26,9	320	
DT71120435	4	35	1	33,7	280	
DT71120442	4	42	1 1/4	42,4	240	

### DITECH PE Dämmhülse, eckig

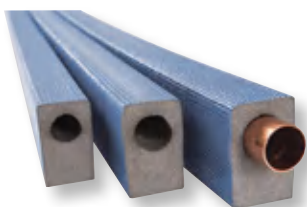


Länge 2 Meter, Preis/m, geprägte blaue Folienummantelung, normal entflammbar gemäß EN 13501-1, DSD = Dämmschichtdicke

Art.-Nr.	DSD mm	Kupferrohre AußenØ mm	Zoll	Stahlrohre AußenØ mm	VPE m/Karton	Preis EUR
DT71150915	9	15	1/4	13,5	190	
DT71150918	9	18	3/8	17,2	160	
DT71150922	9	22	1/2	21,3	140	
DT71150928	9	28	3/4	26,9	100	
DT71150935	9	35	1	33,7	80	

Anwendungsbereich gemäß GEG: **C** im Fußbodenaufbau

### DITECH PE Dämmhülse, eckig



Länge 2 Meter, Preis/m, geprägte blaue Folienummantelung, normal entflammbar gemäß EN 13501-1, DSD = Dämmschichtdicke

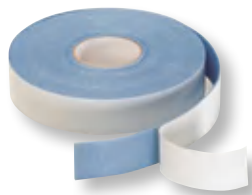
Art.-Nr.	DSD mm	Kupferrohre AußenØ mm	Zoll	Stahlrohre AußenØ mm	VPE m/Karton	Preis EUR
DT71152715	25	15	1/4	13,5	130	
DT71152618	25	18	3/8	17,2	120	
DT71152622	25	22	1/2	21,3	100	
DT71152528	25	28	3/4	26,9	70	
DT71152838	38	28	3/4	26,9	40	
DT71153538	38	35	1	33,7	32	
DT71154246	46	42	1 1/4	42,4	20	

Anwendungsbereich gemäß GEG: **A** Dämmschichtdicke 100 %





## DITECH ISOLIERUNG PE



### DITECH PE Klebeband

VPE: 12 Stück im Karton, Preis pro Stück, zum Verkleben der Stoßnähte

Art.-Nr.	Artikelbeschreibung	Preis EUR
DT7121	Breite 50 mm, Länge 10 m, Dicke 3 mm	



### DITECH Clips

VPE: 25 Beutel im Karton, Preis pro Beutel, zum Fixieren der Längsnaht

Art.-Nr.	Artikelbeschreibung	Preis EUR
DT7123	Preis/Beutel à 100 Stück	



### DITECH Universal-Kleber

VPE: 6 Stück im Karton, Preis pro Stück, nicht tropfender Einkomponenten-Kleber in Gelform, speziell für die Verarbeitung aller DITECH Dämmstoffe auf Polyethylen-Basis und synthetischen Kautschuks mit Ausnahme von DITECH HT, für einheitliche und sichere Nahtverklebung an Leitungen mit einer oberen Anwendungsgrenztemperatur von bis zu +70 °C

Art.-Nr.	Artikelbeschreibung	Preis Euro
DT7152	Doseninhalt 500 ml	



### DITECH Cleaner

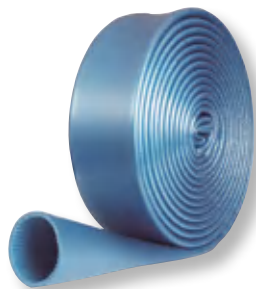
VPE: 4 Stück im Karton, Preis pro Stück, ein spezieller Reiniger zur Verwendung mit sämtlichen DITECH-Klebern. Um eine einwandfreie Haftung des Klebers zu gewährleisten, müssen alle verschmutzten Oberflächen – auch verschmutzter Dämmstoff – gereinigt werden. Außerdem kann der Reiniger zur Oberflächenreinigung verwendet werden, wenn z. B. mit Schutzanstrich gestrichen werden soll.

Art.-Nr.	Artikelbeschreibung	Preis Euro
DT7128	Doseninhalt 1 Liter	



## DITECH ISOLIERUNG PE

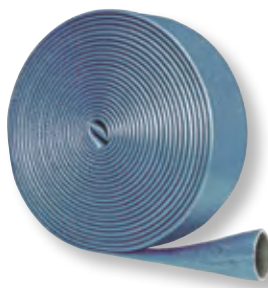
### DITECH PE Abwasserschlauch mit Schutzfolie für Kunststoffrohr



Rolle à 10 Meter, Preis/m, mit blauer, strapazierbarer Folienummantelung, zur Schalldämmung von Kunststoff-Abwasserrohren, normal entflammbar gemäß EN 13501-1, DSD = Dämmschichtdicke

Art.-Nr.	DSD mm	Nennweite DN	Kunststoff-Abwasserrohr AußenØ mm	VPE m/Karton	Preis EUR
DT711409050	9	50/56	50/56	80	
DT711409070	9	70	75	60	
DT711409090	9	90	90	50	
DT711409100	9	100	110	40	
DT711409125	9	125	125/135	40	

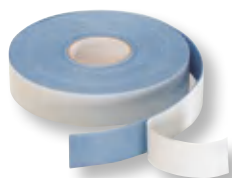
### DITECH PE Abwasserschlauch mit Schutzfolie



Rolle à 15 Meter, Preis/m, mit blauer, strapazierbarer Folienummantelung, zur Schalldämmung von Abwasserrohren, DSD = Dämmschichtdicke

Art.-Nr.	DSD mm	Nennweite DN	SML Rohr AußenØ mm	Kunststoff-Abwasserrohr AußenØ mm	VPE m/Karton	Preis EUR
DT7141050	4	50	58	50	135	
DT7141070	4	70	78	70	105	
DT7141090	4	90	90	90	75	
DT7141100	4	100	110	100	75	
DT7141125	4	125	135	125	60	

### DITECH PE Klebeband für Abwasserschlauch mit Schutzfolie



VPE: 12 Stück im Karton, Preis pro Stück, zum Verkleben der Stoßnähte, mit blauer strapazierbarer Folienummantelung

Art.-Nr.	Artikelbeschreibung	Preis EUR
DT7124	Breite 50mm, Länge 15m, Dicke 3mm	

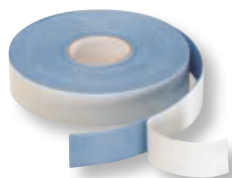
### DITECH PE Abwasserschlauch für Gussrohr



Rolle à 15 Meter, Preis/m, Farbe blau, mit blauer, zur Schalldämmung von gusseisernen Abwasserrohren, normal entflammbar gemäß EN 13501-1, DSD = Dämmschichtdicke

Art.-Nr.	DSD mm	Nennweite DN	SML Rohr AußenØ mm	VPE m/Karton	Preis EUR
DT711305050	5	50	58	135	
DT711305070	5	70	78	105	
DT711305090	5	90	90	75	
DT711305100	5	100	110	75	
DT711305125	5	125	135	60	
DT711305150	5	150	160	45	

### DITECH PE Klebeband für Abwasserschlauch



VPE: 12 Stück im Karton, Preis pro Stück, zum Verkleben der Stoßnähte

Art.-Nr.	Artikelbeschreibung	Preis EUR
DT7125	Breite 50mm, Länge 15m, Dicke 3mm	



## DITECH ISOLIERUNG PE

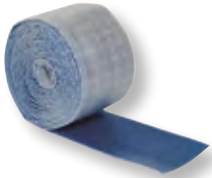
### DITECH Vlies Wickelbandage



Länge 3,6 Meter, feuchtebeständige Wickelbandage aus Nadelvlies ohne Deckfolie. Vermodert nicht

Art.-Nr.	Ausführung	Breite mm	VPE Rollen/Karton	Preis EUR
DT7146070	einlagig	70	252	
DT7146100	einlagig	100	180	

### DITECH PE Wickelbandage



Länge 3,6 Meter, zur nachträglichen Dämmung von Rohrverbindungsstellen und zur Dämmung von schwer zugänglichen Stellen, Polyethylenschaumband mit blauer Deckfolie, feuchtebeständig

Art.-Nr.	Ausführung	Breite mm	VPE Rollen/Karton	Preis EUR
DT7144070	zweilagig	70	168	
DT7144100	zweilagig	100	120	
DT7145070	zweilagig, selbstklebend	70	168	
DT7145100	zweilagig, selbstklebend	100	120	

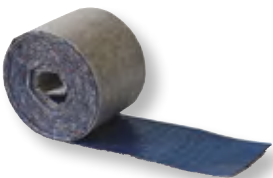
### DITECH Vlies Wickelbandage



Länge 3,6 Meter, zur nachträglichen Dämmung von Rohrverbindungsstellen und zur Dämmung von schwer zugänglichen Stellen, feuchtebeständige Wickelbandage aus Vlies mit blauer Deckfolie aus Polyethylen

Art.-Nr.	Ausführung	Breite mm	VPE Rollen/Karton	Preis EUR
DT7142070	zweilagig	70	252	
DT7142100	zweilagig	100	180	
DT7143070	zweilagig, selbstklebend	70	224	
DT7143100	zweilagig, selbstklebend	100	160	

### DITECH Vlies Wickelbandage



Länge 3,6 Meter, Vlies auf Polyethylenband, mit verstärkter, blauer Polyethylenfolie beschichtet, feuchtebeständig

Art.-Nr.	Ausführung	Breite mm	VPE Rollen/Karton	Preis EUR
DT7149070	vierlagig	70	168	
DT7150070	vierlagig, selbstklebend	70	168	

### DITECH Gewebband



Länge 50 Meter, das Band besteht aus einer hochwertigen, mit Gewebe verstärkten PE-Folie und einem Haftklebstoff auf Kautschuk-Basis. PVC-frei, schmiegsam, spritzwasserabweisend, sehr gute Handeinreißbarkeit, sehr hohe Klebekraft – auch auf rauem Untergrund, gute Medienbeständigkeit, Temperatur -20 °C bis 80 °C

Art.-Nr.	Artikelbeschreibung	Preis EUR
DT715101	Breite 50 mm, Dicke 0,15 mm, grau	
DT715102	Breite 50 mm, Dicke 0,18 mm, blau	



## DITECH ISOLIERUNG STEINWOLLE

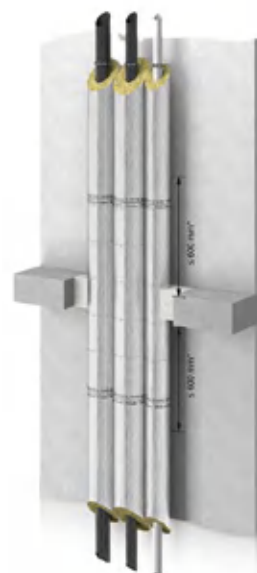
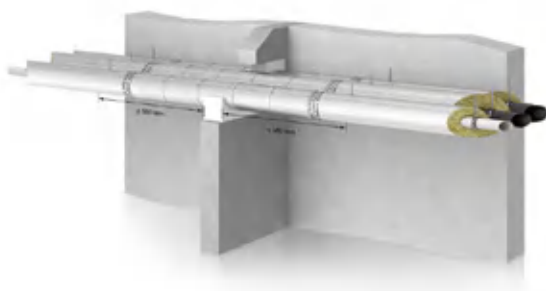


### Produktbeschreibung

#### DIE 2-IN-1-LÖSUNG ZUR DÄMMUNG UND BRAND- ABSCHOTTUNG

**DITECH Isolierung Steinwolle eröffnet neue Möglichkeiten im Brandschutz: Die innovative Steinwolle-Dämmschale gewährleistet hervorragenden Wärmeschutz zur Steigerung der Energieeffizienz technischer Anlagen. Gleichzeitig dient sie als umfassend geprüfte Brandabschottung für brennbare und nichtbrennbare Rohre, die sogar durch leichte Trennwände geführt werden können.**

- Erfüllt die Anforderungen des Gebäudeenergiegesetzes (GEG)
- Feuerwiderstandsdauer: bis zu 120 Minuten (R120)  
(Details aus dem AbP P-MPA-E-22-004 zu entnehmen)
- Nichtbrennbar A2L-s1,d0
- Schmelzpunkt der Wolle  $\geq 1.000\text{ °C}$
- Für brennbare und nichtbrennbare Rohre, auch für leichte Trennwände
- Wärme- und schalldämmend
- Einfache, wartungsfreie und langlebige Lösung



#### EINBAUMÖGLICHKEITEN FÜR BRENNBARE UND NICHTBRENNBARE ROHRE

##### WÄNDE

**Brandschutzdurchführung bis R120 gem. DIN 4102-11 bei Massivwänden und leichten Trennwänden für brennbare und nicht brennbare Rohrleitungen.**

Einbaumöglichkeit in Massivwände und leichte Trennwände mit min. 100 mm Stärke und der jeweils geforderten Feuerwiderstandsklasse F30–F120. Einzeldurchführungen (Kernlochbohrungen) und rechteckigen Wandöffnungen mit den Abmessungen bis zu 560 x 600 mm ausführbar.

##### DECKEN

**Brandschutzdurchführung bis R120 gem. DIN 4102-11 bei massive Decken für brennbare und nicht brennbare Rohrleitungen.**


Einbaumöglichkeit in massive Decken mit min. 150 mm Stärke und der jeweils geforderten Feuerwiderstandsklasse F30–F120. Einzeldurchführungen (Kernlochbohrungen) und rechteckigen Deckenöffnungen mit den Abmessungen bis zu 625 x 700 mm ausführbar.



## ISOLIERUNG DITECH STEINWOLLE

### DITECH Steinwolle Rohrschale


Dämmschichtdicke 20 mm, Länge 1 Meter, Preis per Meter, FP1 Steinwolle-Dämmschale, erfüllt die Anforderungen des Gebäudeenergiegesetzes (GEG), Feuerwiderstandsdauer: bis zu 120 Minuten (R120), Nichtbrennbar A2L-s1,d0, Schmelzpunkt der Wolle  $\geq 1000$  °C, für brennbare und nichtbrennbare Rohre, auch für leichte Trennwände, Wärme- und schalldämmend, einfache, wartungsfreie und langlebige Lösung



Art.-Nr.	DSD mm	Anwendungsbereich	Kupferrohre AußenØ mm	Stahlrohre		VPE m/Karton	Preis EUR
				Zoll	AußenØ mm		
DT715311015	23	A*	15	1/4	13,5	42	
DT715311018	22	A* für Kupfer	18	3/8	17,2	42	
DT715311022	22	A*	22	1/2	21,3	36	
DT715311028	22	A* nur Stahlr.	28	3/4	26,9	30	
DT715311035	20	B*	35	1	33,7	25	
DT715311042	20	B* für Stahl	42	1 1/4	42,4	20	
DT715311054	20	–	54	–	–	16	
DT715311060	20	–	–	2	60,3	15	
DT715311064	20	–	64	–	–	12	
DT715311076	20	–	76	2 1/2	76,1	9	

### DITECH Steinwolle Rohrschale

Dämmschichtdicke 30 mm, Länge 1 Meter, Preis per Meter, FP1 Steinwolle-Dämmschale, erfüllt die Anforderungen des Gebäudeenergiegesetzes (GEG), Feuerwiderstandsdauer: bis zu 120 Minuten (R120), Nichtbrennbar A2L-s1,d0, Schmelzpunkt der Wolle  $\geq 1000$  °C, für brennbare und nichtbrennbare Rohre, auch für leichte Trennwände, Wärme- und schalldämmend, einfache, wartungsfreie und langlebige Lösung



Art.-Nr.	DSD mm	Anwendungsbereich	Kupferrohre AußenØ mm	Stahlrohre		VPE m/Karton	Preis EUR
				Zoll	AußenØ mm		
DT715312015	30	A*	15	1/4	13,5	25	
DT715312018	30	A*	18	3/8	17,2	25	
DT715312022	30	A*	22	1/2	21,3	20	
DT715312028	30	A* nur Stahlr.	28	3/4	26,9	20	
DT715312035	30	B*	35	1	33,7	16	
DT715312042	30	B*	42	1 1/4	42,4	12	
DT715312048	30	B*	48	1 1/2	48,3	12	
DT715312054	30	B*	54	–	–	9	
DT715312060	30	B* nur Stahlr.	60	2	60,3	9	
DT715312064	30	B*	64	–	–	9	
DT715312076	30	–	76	2 1/2	76,1	8	
DT715312089	30	–	89	3	88,9	6	
DT715312114	30	–	114	4	114,3	4	
DT715312133	30	–	133	–	–	4	

\*Anwendungsbereich gemäß GEG: **A** Dämmschichtdicke 100 %, **B** Dämmschichtdicke 50 %



## ISOLIERUNG DITECH STEINWOLLE

### DITECH Steinwolle Rohrschale

Dämmschichtdicke 35 mm, Länge 1 Meter, Preis per Meter, FP1 Steinwolle-Dämmschale, erfüllt die Anforderungen des Gebäudeenergiegesetzes (GEG), Feuerwiderstandsdauer: bis zu 120 Minuten (R120), Nichtbrennbar A2L-s1,d0, Schmelzpunkt der Wolle  $\geq 1000$  °C, für brennbare und nichtbrennbare Rohre, auch für leichte Trennwände, Wärme- und schalldämmend, einfache, wartungsfreie und langlebige Lösung

Art.-Nr.	DSD mm	Anwen- dungsbereich	Kupferrohre AußenØ mm	Stahlrohre		VPE m/Karton	Preis EUR
				Zoll	AußenØ mm		
DT715313028	35	A*	28	1	26,9	16	

### DITECH Steinwolle Rohrschale

Dämmschichtdicke 40 mm, Länge 1 Meter, Preis per Meter, FP1 Steinwolle-Dämmschale, erfüllt die Anforderungen des Gebäudeenergiegesetzes (GEG), Feuerwiderstandsdauer: bis zu 120 Minuten (R120), Nichtbrennbar A2L-s1,d0, Schmelzpunkt der Wolle  $\geq 1000$  °C, für brennbare und nichtbrennbare Rohre, auch für leichte Trennwände, Wärme- und schalldämmend, einfache, wartungsfreie und langlebige Lösung

Art.-Nr.	DSD mm	Anwen- dungsbereich	Kupferrohre AußenØ mm	Stahlrohre		VPE m/Karton	Preis EUR
				Zoll	AußenØ mm		
DT715314022	40	A*	22	1/2	21,3	13	
DT715314028	40	A*	28	3/4	26,9	12	
DT715314035	40	A*	35	1	33,7	9	
DT715314042	40	A* Stahl	42	1 1/4	42,4	9	
DT715314048	40	B*	48	1 1/2	48,3	9	
DT715314054	40	B*	54	–	–	8	
DT715314076	40	B*	76	2 1/2	76,1	5	

### DITECH Steinwolle Rohrschale

Dämmschichtdicke 50 mm, Länge 1 Meter, Preis per Meter, FP1 Steinwolle-Dämmschale, erfüllt die Anforderungen des Gebäudeenergiegesetzes (GEG), Feuerwiderstandsdauer: bis zu 120 Minuten (R120), Nichtbrennbar A2L-s1,d0, Schmelzpunkt der Wolle  $\geq 1000$  °C, für brennbare und nichtbrennbare Rohre, auch für leichte Trennwände, Wärme- und schalldämmend, einfache, wartungsfreie und langlebige Lösung

Art.-Nr.	DSD mm	Anwen- dungsbereich	Kupferrohre AußenØ mm	Stahlrohre		VPE m/Karton	Preis EUR
				Zoll	AußenØ mm		
DT715315042	50	A*	42	1 1/4	42,4	6	
DT715315048	50	A*	48	1 1/2	48,3	6	
DT715315054	50	B*	54	–	–	5	
DT715315060	50	B*	60	2	60,3	5	
DT715315076	50	B*	76	2 1/2	76,1	4	
DT715315089	50	B*	89	3	88,9	4	

\*Anwendungsbereich gemäß GEG: **A** Dämmschichtdicke 100 %, **B** Dämmschichtdicke 50 %



## ISOLIERUNG DITECH STEINWOLLE

### DITECH Steinwolle Rohrschale

Dämmschichtdicke 60 mm, Länge 1 Meter, Preis per Meter, FP1 Steinwolle-Dämmschale, erfüllt die Anforderungen des Gebäudeenergiegesetzes (GEG), Feuerwiderstandsdauer: bis zu 120 Minuten (R120), Nichtbrennbar A2L-s1,d0, Schmelzpunkt der Wolle  $\geq 1000$  °C, für brennbare und nichtbrennbare Rohre, auch für leichte Trennwände, Wärme- und schalldämmend, einfache, wartungsfreie und langlebige Lösung

Art.-Nr.	DSD mm	Anwendungsbereich	Kupferrohre AußenØ mm	Stahlrohre		VPE m/Karton	Preis EUR
				Zoll	AußenØ mm		
DT715316054	60	A*	54	–	–	4	
DT715316060	60	A*	60	2	60,3	4	
DT715316064	60	B*	64	–	–	4	
DT715316076	60	B*	76	2 1/2	76,1	4	
DT715316108	60	B*	108	–	–	2	

### DITECH Steinwolle Rohrschale

Dämmschichtdicke 70 mm, Länge 1 Meter, Preis per Meter, FP1 Steinwolle-Dämmschale, erfüllt die Anforderungen des Gebäudeenergiegesetzes (GEG), Feuerwiderstandsdauer: bis zu 120 Minuten (R120), Nichtbrennbar A2L-s1,d0, Schmelzpunkt der Wolle  $\geq 1000$  °C, für brennbare und nichtbrennbare Rohre, auch für leichte Trennwände, Wärme- und schalldämmend, einfache, wartungsfreie und langlebige Lösung

Art.-Nr.	DSD mm	Anwendungsbereich	Kupferrohre AußenØ mm	Stahlrohre		VPE m/Karton	Preis EUR
				Zoll	AußenØ mm		
DT715317064	70	A*	64	–	–	3	
DT715317076	70	B*	76	2 1/2	76,1	2	

### DITECH Steinwolle Rohrschale

Dämmschichtdicke 80 mm, Länge 1 Meter, Preis per Meter, FP1 Steinwolle-Dämmschale, erfüllt die Anforderungen des Gebäudeenergiegesetzes (GEG), Feuerwiderstandsdauer: bis zu 120 Minuten (R120), Nichtbrennbar A2L-s1,d0, Schmelzpunkt der Wolle  $\geq 1000$  °C, für brennbare und nichtbrennbare Rohre, auch für leichte Trennwände, Wärme- und schalldämmend, einfache, wartungsfreie und langlebige Lösung

Art.-Nr.	DSD mm	Anwendungsbereich	Kupferrohre AußenØ mm	Stahlrohre		VPE m/Karton	Preis EUR
				Zoll	AußenØ mm		
DT715318076	80	B*	76	2 1/2	76,1	2	
DT715318089	80	B*	89	3	88,9	2	

### DITECH Steinwolle Rohrschale

Dämmschichtdicke 90 mm, Länge 1 Meter, Preis per Meter, FP1 Steinwolle-Dämmschale, erfüllt die Anforderungen des Gebäudeenergiegesetzes (GEG), Feuerwiderstandsdauer: bis zu 120 Minuten (R120), Nichtbrennbar A2L-s1,d0, Schmelzpunkt der Wolle  $\geq 1000$  °C, für brennbare und nichtbrennbare Rohre, auch für leichte Trennwände, Wärme- und schalldämmend, einfache, wartungsfreie und langlebige Lösung

Art.-Nr.	DSD mm	Anwendungsbereich	Kupferrohre AußenØ mm	Stahlrohre		VPE m/Karton	Preis EUR
				Zoll	AußenØ mm		
DT715319076	90	A*	76	2 1/2	76,1	1	



## ISOLIERUNG DITECH STEINWOLLE

### DITECH Steinwolle Rohrschale

Dämmschichtdicke 100 mm, Länge 1 Meter, Preis per Meter, FP1 Steinwolle-Dämmschale, erfüllt die Anforderungen des Gebäudeenergiegesetzes (GEG), Feuerwiderstandsdauer: bis zu 120 Minuten (R120), Nichtbrennbar A2L-s1,d0, Schmelzpunkt der Wolle  $\geq 1000$  °C, für brennbare und nichtbrennbare Rohre, auch für leichte Trennwände, Wärme- und schalldämmend, einfache, wartungsfreie und langlebige Lösung

Art.-Nr.	DSD mm	Anwen- dungsbereich	Kupferrohre AußenØ mm	Stahlrohre Zoll AußenØ mm	VPE m/Karton	Preis EUR
DT715320018	100	A*	18	3/8 17,2	4	
DT715320022	100	A*	22	1/2 21,3	3	
DT715320028	100	A*	28	3/4 26,9	3	
DT715320035	100	A*	35	1 33,7	2	
DT715320042	100	A*	42	1 1/4 42,4	2	
DT715320054	100	A*	54	– –	2	
DT715320064	100	A*	64	– –	2	
DT715320076	100	A*	76	2 1/2 76,1	2	
DT715320089	100	A*	89	3 88,9	1	







## ISOLIERUNG DITECH STEINWOLLE



### DITECH Steinwolle Rohrbogen

Mineralwolle Alu kaschiert nach EN 14 303. Rohrschalen mit Selbstklebeverschluss. Schmelzpunkt größer 1000 °C. Baustoffklasse: A2L-s1,d0 nach EN 13501-1. UV-beständig  
Baustoffklasse: Euroklasse E nach EN 13501-1. Wärmeleitfähigkeit bei 40 °C Mitteltemp. 0,037 W/(m.K)  
DSD 20–40 mm bei 40 °C Mitteltemp. 0,038 W/(m.K) DSD > 40–100 mm  
Obere Anwendungsgrenztemp.: +250 °C

Art.-Nr.	DSD mm	Anwendungsbereich	Kupferrohre AußenØ mm	Stahlrohre AußenØ mm		VPE Stk.	Preis EUR
				Zoll			
DT715402015	23	A*	15	1/4	13,5	18	
DT715402018	22	A*	18	3/8	17,2	18	
DT715402022	22	A*	22	1/2	21,3	17	
DT715402028	22	A* nur Stahlr.	28	3/4	26,9	15	
DT715402035	20	B*	35	1	33,7	10	
DT715402042	20	B*	42	1 1/4	42,4	8	
DT715403018	30	A*	18	3/8	17,2	18	
DT715403022	30	A*	22	1/2	21,3	16	
DT715403028	34	A*	28	3/4	26,9	16	
DT715403035	33	A*	35	1	33,7	16	
DT715403042	30	B*	42	1 1/4	42,4	12	
DT715403048	30	B*	–	1 1/2	48,3	10	
DT715403054	30	B*	54	–	–	8	
DT715404042	40	A*	–	1 1/4	42,4	9	
DT715404048	40	B*	–	1 1/2	48,3	6	
DT715404054	40	B*	54	–	54	6	
DT715405054	50	B*	54	–	54	5	
DT715405060	50	B*	–	2	60,3	5	



### DITECH Klebeband selbstklebend

zur dampfdiffusionsdichten Verklebung von Nähten und Stößen

Art.-Nr.	Artikelbeschreibung	VPE Rollen/Karton	Preis EUR
DT715550100	Breite 50 mm, Länge 100 m	6	

\*Anwendungsbereich gemäß GEG: A Dämmschichtdicke 100 %, B Dämmschichtdicke 50 %



## INHALT NACH PRODUKTNAMEN

### A

Abdeckkappe	DT6649	41
Abdeckung zur Rücklauftemperaturregelung	DT5671502	123
Abdeckung zur Raum- und Rücklauftemperaturregelung	DT5673502	123
Abdichtungsmanschette	DT2403	218
Abdichtungsset für Wanddurchführungen	DT2404	218
Abflussrohr mit Muffe, schallgedämmt	DT3731	207
Abflussrohr ohne Muffe, schallgedämmt	DT3732	208
Ablauf Norm, waagrecht mit Universalfansch	DT3711	182
Ablauf superfläch, waagrecht mit Universalfansch	DT3709	182
Ablauf superfläch, waagrecht mit Universalf. für Terrasse o. Balkon	DT3710	182
Ablauf, senkrecht mit Universalfansch, DN 100	DT3716	183
Ablauf, senkrecht mit Universalfansch, DN 50	DT3712	182
Ablauf, senkrecht mit Universalfansch, DN 70	DT3714	183
Ablauf, waagrecht mit Universalfansch, DN 100	DT3715	183
Ablauf, waagrecht mit Universalfansch, DN 70	DT3713	183
Ablaufset Norm, waagrecht mit Universalfansch	DT3705	179
Ablaufset Norm, waagrecht mit Dichtmanschette	DT3708	181
Ablaufset superfläch, waagrecht mit Dichtmanschette	DT3703	179
Ablaufset superfläch, waagrecht mit Universalfansch	DT3702	178
Ablaufset superfläch, waagrecht m. Universalf. u. Edelstahlrostrahmen	DT3707	179
Ablaufset, senkrecht mit Dichtmanschette	DT3704	181
Ablaufset, senkrecht mit Universalfansch	DT3706	181
Abwasser-Hebeanlage	DT390	200
Abzweig für Abflussrohr, schallgedämmt	DT3734	210
Adapter	DT3629	139
Alarmpmeldung	DT3919	201
Alarmschaltgerät	DT3907	201
Allgassicherheitschlauch, Edelstahl	DT310215	171
Allgassteckdose, Messing verchromt, mit TAE	DT310415	171
Anschluss an Guss für Abflussrohr, schallgedämmt	DT3740	212
Anschluss-Kit Druckleitung, SST C 102/106	DT3916080	205
Anschlussset	DT4676	55
Anschluss-Set für geschlossene Trinkwassererwärmungsanlagen	DT4707	86
Anschluss-Set, 2 Boxen	DT3641	145
Anschluss-Set, Abwasser DN 40	DT3640	145
Anschluss-Set, Siphon	DT3639	144
Anschlusscenter L	DT7611	57
Anschlusscenter L	DT7612	57
Anschlusscenter S	DT7611	57
Anschlussflansch	DT7606	58
Anschlussgarnitur für Wärmezähler	DT51162	119
Anschlussgarnitur für Wärmezähler	DT51172	119
Anschlussgarnitur für Wärmezähler, langer Auslauf	DT51302	120
Anschlussgarnitur ohne Wärmezähler-Vorbereitung	DT51152	119
Anschlussgarnitur ohne Wärmezähler-Vorbereitung	DT51182	119
Anschlussset	DT3611	139
Armaturendämmschale aus Neopor	DT2327	152
Aufhängezarge	DT4710	84, 86, 87
Aufstockelement	DT3722	185
Austauschdruckminderer, PN 25	DT2602	168
Austauschgranulat für Enthärtungskartusche	DT7607	59
Austauschgranulat für Entsalzungskartusche	DT7608	60
Austauschkapsel	DT2848	158
Austauschkapsel für UP 6000	DT2846	158
Austauschkapsel, ams	DT2845	158
Auszugsicherung für Abflussrohr	DT3754	216

### B

Basisstation mit vollautomatischem, hydraulischem Abgleich	DT567908	124
Baukasten	DT3701	178
Baustopfen mit Dichthülse	DT2401	218
Befestigungsset für MONO-Block	DT2834	161
beffiesbarer Aufsatz	DT3717	184
Befüll- und Spüleinrichtung	DT4651	56
Beistellspeicher	DT66481	20
Bimetall-Anlegethermometer	DT41280	92
Bimetall-Zeigerthermometer Anschluss hinten	DT4121	92
Blindflanschset, für Pufferspeicher, Ø 240 mm	DT6639240	26, 39
Blindplatte für TK Chromzylinder	DT2833	161
Bogen für Abflussrohr, schallgedämmt	DT3733	209
Brandschutzmanschette	DT3729	187
Brandschutzset	DT3728	187
Brauchwasser-Wärmepumpe 1W250	DT6301	14

### C

Chromgarnitur für KOAX 2"	DT2812	160
Chromgarnitur für Wasserzähler-Einbaublock Duo KOAX 2"	DT2810	160
Cleaner	DT7128	230, 235, 241
Clips	DT7123	241

### D

Design-Abdeckung für Anschlussarmatur Durchgangsform	DT463950	81
Design-Abdeckung für Anschlussarmatur Winkelform	DT464050	81
Dichtfolienzuschnitt	DT3726	187
Dichthülse	DT2402	218
Dichtmanschette	DT3725	185
Differenzdrucküberströmventil	DT411420	72
Digitaler Touch-Regler	DT0301	105
Doppelabzweig für Abflussrohr, schallgedämmt	DT3735	211
Doppelanschlussbogen für Abflussrohr, schallgedämmt	DT3737405040	211
Doppelmuffe für Abflussrohr, schallgedämmt	DT3742	213
Druckminderer, PN 25	DT2601	168
Druckmindererpatrone	DT3621	141
DuoSolar Fitting-Set	DT7135	227
DuoSolar VA Schnellkupplung	DT7129	226
DuoSolar VA Schnellkupplung	DT7130	226
DuoSolar VA Schnellkupplung	DT7131	226
DuoSolar VA Schnellkupplung	DT7132	227
DuoSolar VA Schnellkupplung	DT7133	226
DuoSolar für VA-Rohr, Doppelnippel-Set	DT7136	227
DuoSolar, Edelstahl-Wellrohr vorisoliert	DT7116	225
DuoSolar, Kupferrohr vorisoliert	DT71181	225
Dämmrolle selbstklebend	DT530	99, 100, 101

### E

EL Isolierschlauch	DT710	232, 236
EL Isolierschlauch	DT710110	232
EL Isolierschlauch	DT7103	232
EL Isolierschlauch	DT710410	233
EL Isolierschlauch, selbstklebend	DT713	233
EL Isolierschlauch, selbstklebend	DT713710	233
EL Isolierschlauch, selbstklebend	DT713924	234
EL Klebeband, grau, zum Verkleben der Stoßnähte	DT7105	235
Eckabzweig für Abflussrohr, schallgedämmt	DT373811011067	211
Eckventilwasserzähler, AP	DT2840	158
Eckventilwasserzähler, Messkapselsystem	DT2842	158
Edelstahl FBHK-Verteiler	DT5120	113
Edelstahl FBHK-Verteiler S o. Kugelhahn, m. SFE	DT5124	112
Edelstahlwellrohr für Wärmepumpenanschluss	DT6303	223
Einbausatz für Ultraschall-Messkapselwärmehzähler	DT5802	88
Einbausatz für Ultraschall-Verschraubungwärmehzähler	DT5804	89
Einschraubheizkörper mit Schraubkopf R 6/4"	DT6632	38
Elektro-Flansch-Einbauheizung mit Dichtung	DT6631	38
Enthärtungsanlage mit Smart Steuerung	DT363	146
Entleerungsstopfen	DT2330	152
Entleerungsventil	DT2329	152
Erdwärmerohr für Wärmepumpenanschluss	DT630232	222
Ersatz Umwälzpumpe für Festwertregler und Mischregler	DT5131	122
Ersatzlippendichtung für Abflussrohr	DT3751	216
Erweiterungskreise L	DT51210	113
Erweiterungskreise S	DT51250	112
Estrichzusatzmittel	DT5318	103

### F

Festwertregler 130/4 für Fußbodenheizung	DT5111	121
Festwertregler 130/6 für Fußbodenheizung	DT5110	121
Feuerungsregler	DT4120	73
Filterelement	DT3615	140
Filterelement	DT3616	140
Filtertasse	DT3618	141
Filtertasse	DT3617	140
Filtertassenschlüssel	DT3620	141
Flachsauger-Tauchmotorpumpe	DT3921	190
Flanschdichtung für Flansch	DT6628	39
Flex Anschlusschlauch	DT241	219
Flut-Set	DT3920	192
Freistromventil mit Entleerung, nichtsteigend	DT2320	148
Freistromventil mit Entleerung, steigend	DT2318	148
Freistromventil ohne Entleerung, nichtsteigend	DT2319	148
Freistromventil ohne Entleerung, steigend	DT2317	148
Freistromventil-Oberteil nicht steigend, Messing	DT2325	151
Freistromventil-Oberteil steigend, Messing	DT2324	151
Fremdstromanode 1/2", Nachrüstpaket	DT662550	40
Frischwasserstation mit Zirkulation, mit Wärmetauscher	DT4659	46
Funk-Bodensensor	DT3635	143
Funkmodul	DT2837	161
Fühlereaufnahme	DT4678	55
Fühlereinbaustück	DT5108	120
FüllCombi BA	DT4101	62
FüllCombi CA Plus	DT4109	62
Füllcombi BA Plus	DT4146	62

### G

Gas-Eckkugelhahn f. Einrohrzähler abschließbar, m. Gasströmungswäch.	DT3118250	175
--	-----------	-----

Gas-Eckkugelhahn für Einrohrzähler	DT310125	174
Gas-Eckkugelhahn für Einrohrzähler Pressanschluss, abschließbar	DT311928040	175
Gas-Eckkugelhahn für Einrohrzähler abschließbar	DT310325	175
Gas-Eckkugelhahn für Einrohrzähler abschließbar	DT31272	175
Gas-Eckkugelhahn für Einrohrzähler abschließbar, mit TAE	DT312425	174
Gas-Eckkugelhahn für Zweirohrzähler	DT312325	176
Gas-Eckkugelhahn für Zweirohrzähler mit Gasströmungswächter	DT3117250	176
Gas-Eckkugelhahn für Zweirohrzähler mit TAE	DT310825	176
Gasgeräte Kugelhahn, Messing verchromt, Durchgangsform, mit TAE	DT3105	170
Gasgeräte Kugelhahn, Messing verchromt, Eckform, mit TAE	DT3106	170
Gasgeräte Kugelhahn, Messing, Durchgangsform, mit TAE	DT3107	170
Gaskugelhahn mit gelbem Hebelgriff	DT3129	170
Gasströmungswächter, Typ K Außengewinde x Innengewinde	DT3121	172
Gasströmungswächter, Typ K Innengewinde x Außengewinde	DT3122	172
Gewebeband	DT71510	243
Gewindetüllen-Set Rp 1"	DT4615	49
Gummimanschette für Abflussrohr	DT37530	215

## H

HVE Plus Kompaktstation	DT7615	58
Haarsieb	DT3727	187
Hand-Membran-Pumpe	DT3917	205
Handabroller für Klebeband	DT5322	104
Hauswasserautomat	DT3905	192
Hauswasserstation	DT3601	134
Hauswasserstation m. Adapter a. Leckageschutz m. u. Universalfl.	DT3602	135
Hauswasserstation max	DT3603	135
Heizkörperverschraubung Typ 2 Messing verni. Durchgang	DT4636	77
Heizkörperverschraubung Typ 2 Messing verni. Eck	DT4635	77
Heizkörperverschraubung Typ 3 Messing verni. Durchgang	DT4632	77
Heizkörperverschraubung Typ 3 Messing verni. Eck	DT4631	77
Heizrohr PE-Xa	DT53051	101
Heizrohrführungsbogen 90°	DT531114	102
Heizrohrhalter	DT5312	102
Heizungsfilter	DT7605	58
Heizungsmanometer Anschluss hinten	DT412706	90, 164
Heizungsmanometer Anschluss unten	DT4123	90
Heizungspumpe mit ADAPT Funktion	DT6105	94
Heizverbundrohr	DT530716	101
hydraulische Weiche	DT4673	54
Hydraulische Weiche / Verteiler-Kombination DN 32	DT4664	49
Hygienespeicher HS	DT6644	33
Hygienespeicher HS1, ein Wärmetauscher	DT6622	34
Hygienespeicher HS2, zwei Wärmetauscher	DT6623	35
Hygienespülbox	DT3638	144

## I

Innenreduzierstück	DT37461100	215
--------------------	------------	-----

## K

KFE Kugelhahn	DT411715	73
KFR®-Oberteil nicht steigend, Messing	DT2326	151
KFR®-Oberteil steigend, Messing	DT2338	151
KFR®-Ventil mit Entleerung, nichtsteigend	DT2322	149
KFR®-Ventil mit Entleerung, steigend	DT2337	149
KFR®-Ventil ohne Entleerung, nichtsteigend	DT2321	149
KFR®-Ventil ohne Entleerung, steigend	DT2336	149
Kappenventil	DT41182	73, 85
Kappenventil mit Schlauchanschluss	DT41452	73, 85
Kartusche Kombi f. Vollentsalzung m. pH-Wert-Stabilisierung	DT7604	60
Kartusche zur Enthärtung	DT7602	59
Kartusche zur Vollentsalzung	DT7603	60
Keil-Flachschieber	DT3914080	205
Kellerablauf	DT3801100	188
Kellerablauf Uni	DT3802100	188
Kesselsicherheitsgruppe Messing / ISO / 1" Innengewinde	DT411625	72
Kesselsicherheitsgruppe mit Isolierung	DT4115	72
Kettenanode 1 1/4"	DT6629	41
Klebeband	DT5313	102
Klebeband selbstklebend	DT715550100	249
Klemmringverschraubung	DT4679	55
Klemmringverschraubung für Kunststoffrohre 3/4"	DT53171	103
Klemmringverschraubung für Metallrohre Set à 2 Stück	DT46471	82
Klemmringverschraubung für Metallverbund-Rohr 3/4"	DT5323162	103
Klemmringverschraubung für Solar	DT4671	56
Kombi-Pufferspeicher KPS	DT66200	32
Kondensatpumpe	DT3813	96, 194
Kugelhahn PN 16	DT4601	68
Kälte-Isolierschlauch	DT71201	231

## L

Langmuffe für Abflussrohr, schallgedämmt	DT3747	214
Leckageschutzmodul L	DT3637	142
Leckageschutzmodul S	DT3636	142

Lochflansch ohne Dichtung, 6/4"	DT6635	39
Lochflansch mit Dichtung, 6/4"	DT6665	39
Luft- und Schlammabscheider kombiniert	DT480525	66
Luftabscheider horiz. m. EPP-Wärmeschutzisolation	DT4801	65
Luftabscheider vert. m. EPP-Wärmeschutzisolation	DT480225	65

## M

Magnet- und Schlammabsch. horiz. m. EPP-Wärmeschutzisolation	DT4803	65
Magnet- und Schlammabsch. vert. m. EPP-Wärmeschutzisolation	DT480425	65
Magnetit Luft- und Schlammabscheider	DT4806	66
Manometer	DT3622	141
Manometer-Absperrhahn	DT41401515	93, 165
Manometer-Absperrhahn mit Prüfflansch	DT414115	93, 165
Manschette an Guss für Abflussrohr	DT3748	215
Mantelrohr	DT2814	157
Maschinenthermometer	DT4122	92
Maschinenthermometer	DT4130	92
Mehrstrahlhauswasserzähler, Typ Horizontal	DT2801	156
Mehrstrahlhauswasserzähler, Typ Steigrohr	DT2802	156
Membran-Druckausdehnungsgefäß Anschluss-Set	DT4708	56, 87
Membran-Druckausdehnungsgefäß für Heizung	DT470	84
Membran-Druckausdehnungsgefäß für Heizung	DT4705	84
Membran-Druckausdehnungsgefäß für Solar	DT4701	87
Membran-Druckausdehnungsgefäß für Trinkwasser	DT4702	86
Membran-Geruchsverschluss, 2-stufig	DT3730117	187
Membran-Sicherheitsventil für Heizung	DT4111	71
Membran-Sicherheitsventil für Trinkwasser	DT2605	71
Messkapsel KOAX 2" mit Modulariszahlwerk	DT2847	160
Messstellen-Markierung	DT5319	103
Mischregler 130/4 für Fußbodenheizung	DT5113	122
Mischregler 130/6 für Fußbodenheizung	DT5112	122
Mobile Füllstation	DT7616	58
Montagegerät	DT5320	104
Montageschlüssel TK für Aufputz-Wasserzähler	DT2826	162
Montageschlüssel TK für Unterputz-Wasserzähler	DT2824	162
Montageschlüssel für Ventilzähler	DT2825	162
Montageschlüsselsatz TK, 3-teilig	DT2823	162
Montageset I für Einrohrzähler G	DT311125	174
Montageset I für Einrohrzähler G-P	DT311625	173
Montageset I für Einrohrzähler G-W	DT310925	173
Montageset I für Einrohrzähler GS-P	DT31200	174
Montageset I für Einrohrzähler P	DT3110252	173
Montageset I für Einrohrzähler P-TAE	DT311225	173
Montageset II für Zweirohrzähler	DT311425	176
Muffenstopfen für Abflussrohr, schallgedämmt	DT3741	212

## N

NBR-Dichtung für Abflussrohr, ölbeständig	DT3752	216
---	--------	-----

## O

O-Ring	DT3619	141
Oberteil, grün/schwarz	DT2334	154
Oberteil, verchromt	DT2335	154

## P

PE Abwasserschlauch für Gussrohr	DT711305	242
PE Abwasserschlauch mit Schutzfolie	DT7141	242
PE Abwasserschlauch mit Schutzfolie für Kunststoffrohr	DT711409	242
PE Dämmhülse, eckig	DT7115	240
PE Dämmhülse, eckig	DT711509	240
PE Isolierschlauch	DT7107	237
PE Isolierschlauch	DT71082	237
PE Isolierschlauch mit Folienummantelung strapazierfähig	DT7109	239
PE Isolierschlauch mit Folienummantelung strapazierfähig	DT7110	239
PE Isolierschlauch mit Folienummantelung strapazierfähig	DT71112	239
PE Isolierschlauch, selbstklebend	DT71140	238
PE Klebeband	DT7121	241
PE Klebeband für Abwasserschlauch	DT7125	242
PE Klebeband für Abwasserschlauch mit Schutzfolie	DT7124	242
PE Schutzschlauch mit Innen-/Außenfolie	DT711204	240
Panzerschlauch, AG / ÜM	DT450	83, 220
Pendelenthärtungsanlage	DT3625	147
Pressringset Edelstahl	DT3724	185
Pufferspeicher PSF mit Flansch	DT6611	26
Pufferspeicher PSFriwa inkl. Frischwasserstation	DT6645	36
Pufferspeicher PSFriwa1 inkl. Frischwasserstation	DT6646	36
Pufferspeicher PSM 200 ohne Isolierung	DT6659200	24
Pufferspeicher PSM	DT6610	25
Pufferspeicher PSR mit einem Wärmetauscher	DT6612	27
Pufferspeicher PSRR mit zwei Wärmetauschern	DT6613	28
Pumpengruppe	DT4604	50
Pumpengruppe	DT4674	52
Pumpengruppe Mischer	DT4675	53
Pumpengruppe Mischer	DT4605	51

Pumpenkugelhahn Absperrset	DT4611	69
Pumpenkugelhahn mit Sperrventil	DT4609	68
Pumpenkugelhahn ohne Sperrventil	DT4610	68

## R

Randdämmstreifen	DT5308160	102
Randdämmstreifen selbstklebend	DT5309160	102
Raum- und Rücklauftemperaturregelung	DT5672	123
Raumthermostat analog	DT5666	124
Raumthermostat m. schwarzer Designscheibe, Digitalanzeige	DT5668	125
Raumthermostat mit Digitalanzeige	DT5667	125
Reduzierstück für Abflussrohr, schallgedämmt	DT3743	213
Reduzierstück für Abflussrohr, schallgedämmt, kurze Ausführung	DT3744	213
Regelantrieb L M30 x 1,5 230 V f. vollautom. hydraul. Abgleich	DT5126230	114
Regelantrieb L m. Schnappverschl. 230 V f. vollautom. hydraul. Abgleich	DT5122230	115
Regelverteiler S	DT5678	124
Reinigungsrohr, schallgedämmt	DT3745	214
Rippenrohr-Wärmetauscher zum Einbau	DT6633	38
Rohrbauausführung	DT2332	154
Rohrabroller	DT5324	104
Rohrfedermanometer Anschluss hinten	DT412506	90, 164
Rohrfedermanometer Anschluss unten	DT4124	90, 164
Rohrfedermanometer Anschluss unten	DT41260410	91, 164
Rostrahmen Kunststoff, 100 mm	DT3718	184
Rostrahmen Kunststoff, 100 x 100 mm	DT3720	184
Rostrahmen Kunststoff, 150 mm	DT3719	184
Rostrahmen Kunststoff, 150 x 150 mm	DT3721	185
Rundprofil	DT5310	102
Rückflussverhinderer ohne Entleerung	DT2323	150
Rücklaufanhebung	DT4606	48
Rücklauftemperaturregelung	DT5670	123
Rücklauftemperaturregelung, m. Thermostatv., innenl. Rücklaufem.	DT5669502	123
Rückspülautomatik	DT3614	140
Rückspülfilter	DT3604	136
Rückspülfilter m. Adapter a. Leckageschutzm. und Universalfil.	DT3606	136
Rückspülfilter m. Adapter a. Leckageschutzm. und Universalfil.	DT3642	137
Rückspülfilter max	DT3605	137
Rückstaudoppelverschluss	DT3806050	188
Rückstaudoppelverschluss	DT3807070	188
Rückstaudoppelverschluss	DT38141	189
Rückstaudoppelverschluss für Röhrengeruchverschluss	DT3804050	189
Rückstaudoppelverschluss für Waschtischsiphons	DT3803050	189
Rückstaudoppelverschluss m. Röhrengeruchverschluss u. Einlaufrichter	DT3805050	189

## S

Sammelstörmeldung	DT3918	201
Sanierungsarmatur	DT2331	154
Schicht-Pufferspeicher PZ	DT6616	29
Schicht-Pufferspeicher PZR, ein Wärmetauscher	DT6617	30
Schicht-Pufferspeicher PZRR, zwei Wärmetauscher	DT6618	31
Schlauchschele	DT391	205
Schmutzwasser-Hebeanlage mit Überflur-Sammelbehälter	DT3924	199
Schmutzwasser-Kleinhebeanlage	DT3904	198
Schmutzwasser-Tauchmotorpumpe	DT3901	190
Schmutzwasser-Tauchmotorpumpe	DT3922	191
Schnellentlüfter	DT4147	72
Schnellentlüfter S m. Absperrventil	DT41421	72
Schraubensatz verzinkt	DT3915080	205
Schutzrohr	DT5314	103
Sicherheitscenter	DT41081	166
Sicherheitsgruppe für Elektrospeicher	DT4143	168
Sicherheitsgruppe für Elektrospeicher	DT4144	168
Sicherheitsgruppe mit Druckminderer	DT4107	74, 167
Sicherheitsgruppe ohne Druckminderer	DT4106	74, 167
Siphonanschlussstück an Metall und Kunststoff, schallgedämmt	DT37490	214
Siphonanschlussstück an Metall und Kunststoff, schallgedämmt	DT37500	214
Solar Absperrventil für Schnellentlüfter	DT413310	70
Solar Brauchwassermischer	DT4136	71
Solar KFE-Hahn	DT4134	70
Solar Schnellentlüfter	DT4132	70
Solar Schnellkupplung	DT4135	70
Solar Sicherheitsventil	DT4131	70
Solar-Großspeicher inkl. Vlies-Wärmedämmung	DT6657	18
Solar-Isolierschlauch	DT71191	230
Solar-Klebeband	DT7134	230
Solar-Kleber	DT7127	230
Solarstation mit Entlüftung	DT4649	56
Sonderschwimmer	DT3923	191
Spezial-Vlies-Isolierung silber f. Hygienespeicher	DT6624	33, 34, 35
Spezial-Vlies-Isolierung silber f. Kombi-Puffersp.	DT66210	32
Spezial-Vlies-Isolierung silber f. Puffersp. PSFiwa/PSFiwa1	DT66470	36
Spezial-Vlies-Isolierung silber f. Pufferspeicher	DT6614	25, 27, 28
Spezial-Vlies-Isolierung silber f. Pufferspeicher	DT6660200	24
Spezial-Vlies-Isolierung silber f. Pufferspeicher m. Flansch	DT6615	26

Spezial-Vlies-Isolierung silber f. Schicht-Puffersp. 1500 l	DT661915043	29, 30, 31
Stand-Großspeicher inkl. Vlies-Wärmedämmung 120 mm silber	DT6654	16
Standspeicher inkl. Folienmantel 50 mm weiß/silber, EEK B	DT665	16, 18
Steckabzweig für Abflussrohr, schallgedämmt	DT373611087	211
Steckernetzteil	DT3623	141
Steckernetzteil	DT3624	140
Steinwolle Rohrbogen	DT71540	249
Steinwolle Rohrschale	DT7153110	245
Steinwolle Rohrschale	DT715313028	246
Steinwolle Rohrschale	DT7153140	246
Steinwolle Rohrschale	DT715312	245
Steinwolle Rohrschale	DT7153150	246
Steinwolle Rohrschale	DT715316	247
Steinwolle Rohrschale	DT7153170	247
Steinwolle Rohrschale	DT7153180	247
Steinwolle Rohrschale	DT715319076	247
Steinwolle Rohrschale	DT7153200	248
Stellantrieb S M30 x 1,5	DT5109	114
Stellmotor	DT4677	55
Systemtrenner für Schlauchanschluss	DT2603	64, 166
Systemtrenner m. Absperrventil z. Austausch geg Zapfvent.	DT2604	64, 166

## T

Tauchhülse	DT4137	93
Thermische Ablaufsicherung	DT4119	73
Thermo-Manometer Anschluss hinten	DT412908	91, 164
Thermostat Flüssigfühler M, mit Nullstellung	DT4618	78
Thermostat Flüssigfühler S, m. Nullstellung	DT4616	78
Thermostat L Flüssigfühler, m. Nullstellung weiß/verchromt	DT46471	79
Thermostat L Flüssigfühler, m. Nullstellung, weiß	DT46472	79
Thermostat M f. Schnappverschl. m. Fernfühler 2 m	DT4623	79
Thermostat S f. Schnappverschl. m. Fernfühler 2 m	DT4621	78
Thermostat S f. Schnappverschluss, Flüssigfühler, m. Nullstellung	DT4620	78
Thermostat f. Schnappverschluss M Flüssigfühler, mit Nullstellung	DT4622	79
Thermostat m. Fernfühler 2 m M, Flüssigfühler, m. Nullstellung	DT4619	79
Thermostat m. Fernfühler 2 m S, Flüssigfühler, m. Nullstellung	DT4617	78
Thermostatventil L, Durchgang	DT4658	76
Thermostatventil L, Eck	DT4625	76
Thermostatventil L, Vorlauf-Axial	DT46651	76
Thermostatventil L, Winkel-Eck, links	DT466615	76
Thermostatventil L, Winkel-Eck, rechts	DT466715	77
Thermostatventil S, stufenl. Voreinstellung, Durchgang	DT4625	75
Thermostatventil S, stufenl. Voreinstellung, Eck	DT4624	75
Thermostatventil S, stufenl. Voreinstellung, Winkel-Eck, links	DT462715	75
Thermostatventil S, stufenl. Voreinstellung, Winkel-Eck, rechts	DT462815	75
Thermostatventil S, stufenlose Voreinstellung, Vorlauf-Axial	DT46261	75
Trinkwasser-Zirkulationspumpe	DT6101	95
Trinkwasserkugelhahn mit grünem Flügelgriff	DT2103	153
Trinkwasserkugelhahn mit grünem Hebelgriff	DT2101	153
Trockenkapsel für Wasserzähler-Einbaublock Duo mit Chromgarnitur	DT2806	159
Trockenkapsel für Wasserzählereinebaugarnitur mit Chromgarnitur	DT2850	159
Tür- und Anschlusselement	DT5315	100

## U

Übergangsstück	DT46701	49
Übergangsstück elastisch, mit Schlauchschellen	DT3911150	205
Überschiebmuße für Abflussrohr, schallgedämmt	DT3739	212
Ultraschall-Messkapselwärmehändler	DT5806	88
Ultraschall-Verschraubungswärmehändler	DT5808	88
Umrüstsatz Thermometer	DT4603	68
Universal-Austauschkapsel-Montageschlüssel	DT2828	89, 162
Universal-Austauschkapsel-Montageschlüssel	DT2825	162
Universal-Kleber	DT7152	235, 241
Universalfansch	DT361325	139, 147
Universalfansch für Filter, Leckageschutz und Enthärtungsanlagen	DT3631	147
Universalfansch max	DT3612	139
Universalkugelhahn, Kontur V, M, SA, T-Griff, m. Pressanschl.	DT2102	69, 153
Unterputz Verteilerschrank, Tiefe 110 – 150 mm	DT5127	116, 126
Unterputz Verteilerschrank, Tiefe 80 – 120 mm	DT5126	116
Unterstellspeicher	DT6605	21

## V

Ventil Anschlussarmatur L f. Badheizk. Durchgangsform	DT4668	80
Ventil Anschlussarmatur L f. Badheizkörper Winkelform	DT4669	80
Ventil Anschlussarmatur S f. Badheizkörper Durchgangsform	DT4637	80
Ventil Anschlussarmatur S f. Badheizkörper Winkelform	DT4638	80
Ventil-Anschlussset mit Thermostat-Kopf Durchgangsform	DT464150	81
Ventil-Anschlussset mit Thermostat-Kopf Winkelform	DT464250	81
Ventilwasserzähler	DT2844	157
Verlängerung	DT2328	152
Verlängerung	DT3723	185
Verlängerung, zu DT2332	DT2333	154
Verlängerungsring, Chrom für TK Chromzylinder	DT2836	161
Verteileranschlussstation L m. L Regelantr.	DT5123	111

Verteileranschlussstation S mit S Stellantrieb M30 x 1,5	DT5119	110
Verteilerbalken	DT46720	54
Verschraubungssatz	DT46801	55
Verteilerbalken für 2 Heizkreise	DT46	48
Verteilerbalken für Heizkreise aus Stahl	DT46133	48
Vlies Wickelbandage	DT71	243
Vlies Wickelbandage	DT714	243
Vlies Wickelbandage	DT7146	243

### W

Wandhalter	DT4656	48
WC-Klein-Hebeanlage zum Einbau hinter der Toilette	DT3902	195
WCV-Klein-Hebeanlage für Vorwandinstallation	DT3903	196
Wassersackrohr U-Form	DT4139	93
Wassersackrohr, Kreisform	DT4138	93
Wasserzähler-Einbaublock Duo KOAX 2" mit Absperrventilen 3/4" IG	DT2809	160
Wasserzähler-Einbaublock Duo mit Absperrventilen 3/4" IG	DT2805	159
Wasserzählereinbaugarnitur KOAX 2" mit Messing-Blindflansch	DT2811	160
Wasserzählereinbaugarnitur mit Messingblindflansch	DT2807	159
Wasserzählereinbaustrecke für Verteileranschlussstationen	DT5128	110, 117
Wasserzählerverschraubung, 2 Stück, Messing	DT28	162
Wechselfilter m. Druckmin. Manom., Wartungsanz., Absperrung	DT3607	138
Wechselfilter mit Wartungsanzeige und Absperrung	DT3608	138
Weichschaumscheibe	DT6650	41
Wohnungswasserzähler, AP	DT2839	156
Wohnungswasserzähler, AP	DT2838	156
Wärmepumpen- & Kältepufferspeicher	DT6654100	23
Wärmepumpenspeicher inkl. Folienmantel 50 mm silber, EEK C	DT6658	22

### Z

Zapfhahnwasserzähler, AP	DT2841	157
Zapfhahnwasserzähler, frostsicher	DT2843	157
Zeigerthermometer ab Baujahr 2024	DT6663	40
Zeigerthermometer bis Baujahr 2024	DT6630	40
Zirkulationslanze	DT6651	41
Zulaufschieber PVC, mit 2 Rohrstützen	DT39101	205
Zweiaderheizmatte	DT0300	105
Zweirohrhahnblock Absperrverschr. Durchgangsform, Eurokonus	DT4645	82
Zweirohrhahnblock Absperrverschraubung Durchgangsform	DT4643	82
Zweirohrhahnblock Absperrwinkelverschr. Winkelform	DT4644	82
Zweirohrhahnblock Absperrwinkelverschr. Winkelform, Eurokonus	DT4646	82
Zwischenflansch mit Kappe/Dichtung	DT66	39, 41
Zylinderschloss	DT5114	117



## INHALT NACH DT-NUMMER

### DT0...

DT0300	Zweiaderheizmatte	105
DT0301	Digitaler Touch-Regler	105

### DT2

DT2101	Trinkwasserkugelhahn mit grünem Hebelgriff	153
DT2102	Universalkugelhahn, Kontur V, M, SA, T-Griff, m. Pressanschl.	69, 153
DT2103	Trinkwasserkugelhahn mit grünem Flügelgriff	153
DT2317	Freistromventil ohne Entleerung, steigend	148
DT2318	Freistromventil mit Entleerung, steigend	148
DT2319	Freistromventil ohne Entleerung, nichtsteigend	148
DT2320	Freistromventil mit Entleerung, nichtsteigend	148
DT2321	KFR®-Ventil ohne Entleerung, nichtsteigend	149
DT2322	KFR®-Ventil mit Entleerung, nichtsteigend	149
DT2323	Rückflussverhinderer ohne Entleerung	150
DT2324	Freistromventil-Oberteil steigend, Messing	151
DT2325	Freistromventil-Oberteil nicht steigend, Messing	151
DT2326	KFR®-Oberteil nicht steigend, Messing	151
DT2327	Armaturendämmschale aus Neopor	152
DT2328	Verlängerung	152
DT2329	Entleerungsventil	152
DT2330	Entleerungsstopfen	152
DT2331	Sanierungsarmatur	154
DT2332	Rohbauausführung	154
DT2333	Verlängerung, zu DT2332	154
DT2334	Oberteil, grün/schwarz	154
DT2335	Oberteil, verchromt	154
DT2336	KFR®-Ventil ohne Entleerung, steigend	149
DT2337	KFR®-Ventil mit Entleerung, steigend	149
DT2338	KFR®-Oberteil steigend, Messing	151
DT2401	Baustopfen mit Dichthülse	218
DT2402	Dichthülse	218
DT2403	Abdichtmanschette	218
DT2404	Abdichtungssset für Wanddurchführungen	218
DT241	Flex Anschlussschlauch	219
DT2601	Druckminderer, PN 25	168

DT2602	Austauschdruckminderer, PN 25	168
DT2603	Systemtrenner für Schlauchanschluss	64, 166
DT2604	Systemtrenner m. Absperrventil z. Austausch geg Zapfvent.	64, 166
DT2605	Membran-Sicherheitsventil für Trinkwasser	71
DT28	Wasserzählerverschraubung, 2 Stück, Messing	162
DT2801	Mehrstrahlhauswasserzähler, Typ Horizontal	156
DT2802	Mehrstrahlhauswasserzähler, Typ Steigrohr	156
DT2805	Wasserzähler-Einbaublock Duo mit Absperrventilen 3/4" IG	159
DT2807	Wasserzählereinbaugarnitur mit Messingblindflansch	159
DT2809	Wasserzähler-Einbaublock Duo KOAX 2" mit Absperrventilen 3/4" IG	160
DT2810	Chromgarnitur für Wasserzähler-Einbaublock Duo KOAX 2"	160
DT2811	Wasserzählereinbaugarnitur KOAX 2" mit Messing-Blindflansch	160
DT2812	Chromgarnitur für KOAX 2"	160
DT2814	Mantelrohr	157
DT2823	Montageschlüsselsatz TK, 3-teilig	162
DT2824	Montageschlüssel TK für Unterputz-Wasserzähler	162
DT2825	Montageschlüssel für Ventilzähler	162
DT2826	Montageschlüssel TK für Aufputz-Wasserzähler	162
DT2827	Universal-Austauschkapsel-Montageschlüssel	162
DT2828	Universal-Austauschkapsel-Montageschlüssel	89, 162
DT2833	Blindplatte für TK Chromzylinder	161
DT2834	Befestigungsset für MONO-Block	161
DT2836	Verlängerungsring, Chrom für TK Chromzylinder	161
DT2837	Funkmodul	161
DT2838	Wohnungswasserzähler, AP	156
DT2839	Wohnungswasserzähler, AP	156
DT2840	Eckventilwasserzähler, AP	158
DT2841	Zapfhahnwasserzähler, AP	157
DT2842	Eckventilwasserzähler, Messkapselsystem	158
DT2843	Zapfhahnwasserzähler, frostsicher	157
DT2844	Ventilwasserzähler	157
DT2845	Austauschkapsel, ams	158
DT2846	Austauschkapsel für UP 6000	158
DT2847	Messkapsel KOAX 2" mit Modulariszahlwerk	160
DT2848	Austauschkapsel	158
DT2849	Trockenkapsel für Wasserzähler-Einbaublock Duo mit Chromgarnitur	159
DT2850	Trockenkapsel für Wasserzählereinbaugarnitur mit Chromgarnitur	159

### DT3

DT310125	Gas-Eckkugelhahn für Einrohrzähler	174
DT310215	Allgassicherheitsschlauch, Edelstahl	171
DT310325	Gas-Eckkugelhahn für Einrohrzähler abschließbar	175
DT310415	Allgassteckdose, Messing verchromt, mit TAE	171
DT3105	Gasgeräte Kugelhahn, Messing verchromt, Durchgangsform, mit TAE	170
DT3106	Gasgeräte Kugelhahn, Messing verchromt, Eckform, mit TAE	170
DT3107	Gasgeräte Kugelhahn, Messing, Durchgangsform, mit TAE	170
DT310825	Gas-Eckkugelhahn für Zweirohrzähler mit TAE	176
DT310925	Montageset I für Einrohrzähler G-W	173
DT3110252	Montageset I für Einrohrzähler P	173
DT311125	Montageset I für Einrohrzähler G	174
DT311225	Montageset I für Einrohrzähler P-TAE	173
DT311425	Montageset II für Zweirohrzähler	176
DT311625	Montageset I für Einrohrzähler G-P	173
DT3117250	Gas-Eckkugelhahn für Zweirohrzähler mit Gasströmungswächter	176
DT3118250	Gas-Eckkugelhahn f. Einrohrzähler abschließbar, m. Gasströmungswäch.	175
DT311928040	Gas-Eckkugelhahn für Einrohrzähler Pressanschluss, abschließbar	175
DT31200	Montageset I für Einrohrzähler GS-P	174
DT3121	Gasströmungswächter, Typ K Außengewinde x Innengewinde	172
DT3122	Gasströmungswächter, Typ K Innengewinde x Außengewinde	172
DT312325	Gas-Eckkugelhahn für Zweirohrzähler	176
DT312425	Gas-Eckkugelhahn für Einrohrzähler abschließbar, mit TAE	174
DT31272	Gas-Eckkugelhahn für Einrohrzähler abschließbar	175
DT3129	Gaskugelhahn mit gelbem Hebelgriff	170
DT3601	Hauswasserstation	134
DT3602	Hauswasserstation m. Adapter a. Leckageschutzm. u. Universallf.	135
DT3603	Hauswasserstation max	135
DT3604	Rückspülfilter	136
DT3605	Rückspülfilter max	137
DT3606	Rückspülfilter m. Adapter a. Leckageschutzm. und Universallf.	136
DT3607	Wechselfilter m. Druckmin. Manom., Wartungsanz., Absperrung	138
DT3608	Wechselfilter mit Wartungsanzeige und Absperrung	138
DT3611	Anschlusset	139
DT3612	Universallflansch max	139
DT361325	Universallflansch	139, 147
DT3614	Rückspülautomatik	140
DT3615	Filterelement	140
DT3616	Filterelement	140
DT3617	Filtertasse	140
DT3618	Filtertasse	141
DT3619	O-Ring	141
DT3620	Filtertassenschlüssel	141
DT3621	Druckmindererpatrone	141
DT3622	Manometer	141
DT3623	Steckernetzteil	141

DT3907	Alarmschaltgerät	201
DT391	Schlauchschele	205
DT39101	Zulaufschieber PVC, mit 2 Rohrstützen	205
DT3911150	Übergangsstück elastisch, mit Schlauchschellen	205
DT3914080	Keil-Flachschieber	205
DT3915080	Schraubensatz verzinkt	205
DT3916080	Anschluss-Kit Druckleitung, SST C 102/106	205
DT3917	Hand-Membran-Pumpe	205
DT3918	Sammelstörmeldung	201
DT3919	Alarmmeldung	201
DT3920	Flut-Set	192
DT3921	Flachsauger-Tauchmotorpumpe	190
DT3922	Schmutzwasser-Tauchmotorpumpe	191
DT3923	Sonderschwimmer	191
DT3924	Schmutzwasser-Hebeanlage mit Überflur-Sammelbehälter	199

#### DT4

DT4101	FüllCombi BA	62
DT4106	Sicherheitsgruppe ohne Druckminderer	74, 167
DT4107	Sicherheitsgruppe mit Druckminderer	74, 167
DT41081	Sicherheitscenter	166
DT4109	FüllCombi CA Plus	62
DT4111	Membran-Sicherheitsventil für Heizung	71
DT411420	Differenzdrucküberströmventil	72
DT4115	Kesselsicherheitsgruppe mit Isolierung	72
DT411625	Kesselsicherheitsgruppe Messing / ISO / 1" Innengewinde	72
DT411715	KFE Kugelhahn	73
DT41182	Kappenventil	73, 85
DT4119	Thermische Ablaufsicherung	73
DT4120	Feuerungsregler	73
DT4121	Bimetall-Zeigerthermometer Anschluss hinten	92
DT4122	Maschinenthermometer	92
DT4123	Heizungsmanometer Anschluss unten	90
DT4124	Rohrfedermanometer Anschluss unten	90, 164
DT412506	Rohrfedermanometer Anschluss hinten	90, 164
DT41260410	Rohrfedermanometer Anschluss unten	91, 164
DT412706	Heizungsmanometer Anschluss hinten	90, 164
DT41280	Bimetall-Anlegethermometer	92
DT412908	Thermo-Manometer Anschluss hinten	91, 164
DT4130	Maschinenthermometer	92
DT4131	Solar Sicherheitsventil	70
DT4132	Solar Schnellentlüfter	70
DT413310	Solar Absperrventil für Schnellentlüfter	70
DT4134	Solar KFE-Hahn	70
DT4135	Solar Schnellkupplung	70
DT4136	Solar Brauchwassermischer	71
DT4137	Tauchhülse	93
DT4138	Wassersackrohr, Kreisform	93
DT4139	Wassersackrohr U-Form	93
DT41401515	Manometer-Absperrhahn	93, 165
DT414115	Manometer-Absperrhahn mit Prüfflansch	93, 165
DT41421	Schnellentlüfter 5 m. Absperrventil	72
DT4143	Sicherheitsgruppe für Elektrospeicher	168
DT4144	Sicherheitsgruppe für Elektrospeicher	168
DT41452	Kappenventil mit Schlauchanschluss	73, 85
DT4146	Füllcombi BA Plus	62
DT4147	Schnellentlüfter	72
DT450	Panzerschlauch, AG / ÜM	83, 220
DT46	Verteilerbalken für 2 Heizkreise	48
DT4601	Kugelhahn PN 16	68
DT4603	Umrüstsatz Thermometer	68
DT4604	Pumpengruppe	50
DT4605	Pumpengruppe Mischer	51
DT4606	Rücklaufanhebung	48
DT4609	Pumpenkugelhahn mit Sperrventil	68
DT4610	Pumpenkugelhahn ohne Sperrventil	68
DT4611	Pumpenkugelhahn Absperrset	69
DT46133	Verteilerbalken für Heizkreise aus Stahl	48
DT4615	Gewindetüllen-Set Rp 1"	49
DT4616	Thermostat Flüssigfühler S, m. Nullstellung	78
DT4617	Thermostat m. Fernfühler 2 m S, Flüssigfühler, m. Nullstellung	78
DT4618	Thermostat Flüssigfühler M, mit Nullstellung	78
DT4619	Thermostat m. Fernfühler 2 m M, Flüssigfühler, m. Nullstellung	79
DT4620	Thermostat f. Schnappverschluss, Flüssigfühler, m. Nullstellung	78
DT4621	Thermostat S f. Schnappversch. m. Fernfühler 2 m,	78
DT4622	Thermostat f. Schnappverschluss M Flüssigfühler, mit Nullstellung	79
DT4623	Thermostat M f. Schnappversch. m. Fernfühler 2 m, Flüssigfühler,	79
DT4624	Thermostatventil S, stufenl. Voreinstellung, Eck	75
DT4625	Thermostatventil S, stufenl. Voreinstellung, Durchgang	75
DT46261	Thermostatventil S, stufenlose Voreinstellung, Vorlauf-Axial	75
DT462715	Thermostatventil S, stufenl. Voreinstellung, Winkel-Eck, links	75
DT462815	Thermostatventil S, stufenl. Voreinstellung, Winkel-Eck, rechts	75
DT4631	Heizkörperverschraubung Typ 3 Messing verni. Eck	77
DT4632	Heizkörperverschraubung Typ 3 Messing verni. Durchgang	77

DT4635	Heizkörperverschraubung Typ 2 Messing verni. Eck	77
DT4636	Heizkörperverschraubung Typ 2 Messing verni. Durchgang	77
DT4637	Ventil Anschlussarmatur S f. Badheizkörper Durchgangsform	80
DT4638	Ventil Anschlussarmatur S f. Badheizkörper Winkelform	80
DT463950	Design-Abdeckung für Anschlussarmatur Durchgangsform	81
DT464050	Design-Abdeckung für Anschlussarmatur Winkelform	81
DT464150	Ventil-Anschlusset mit Thermostat-Kopf Durchgangsform	81
DT464250	Ventil-Anschlusset mit Thermostat-Kopf Winkelform	81
DT4643	Zweirohrhahnblock Absperrverschraubung Durchgangsform	82
DT4644	Zweirohrhahnblock Absperrwinkelversch. Winkelform	82
DT4645	Zweirohrhahnblock Absperrversch. Durchgangsform, Eurokonus	82
DT4646	Zweirohrhahnblock Absperrwinkelversch. Winkelform, Eurokonus	82
DT46471	Thermostat L Flüssigfühler, m. Nullstellung weiß/verchromt	79
DT46471	Klemmringverschraubung für Metallrohre Set à 2 Stück	82
DT46472	Thermostat L Flüssigfühler, m. Nullstellung, weiß	79
DT4649	Solarstation mit Entlüftung	56
DT4651	Befüll- und Spüleinrichtung	56
DT4656	Wandhalter	48
DT4657	Thermostatventil L, Eck	76
DT4658	Thermostatventil L, Durchgang	76
DT4659	Frischwasserstation mit Zirkulation, mit Wärmetauscher	46
DT4664	Hydraulische Weiche / Verteiler-Kombination DN 32	49
DT46651	Thermostatventil L, Vorlauf-Axial	76
DT466615	Thermostatventil L, Winkel-Eck, links	76
DT466715	Thermostatventil L, Winkel-Eck, rechts	77
DT4668	Ventil Anschlussarmatur L f. Badheizkörper Durchgangsform	80
DT4669	Ventil Anschlussarmatur L f. Badheizkörper Winkelform	80
DT46701	Übergangsstück	49
DT4671	Klemmringverschraubung für Solar	56
DT46720	Verteilerbalken	54
DT4673	hydraulische Weiche	54
DT4674	Pumpengruppe	52
DT4675	Pumpengruppe Mischer	53
DT4676	Anschlusset	55
DT4677	Stellmotor	55
DT4678	Fühleraufnahme	55
DT4679	Klemmringverschraubung	55
DT46801	Verschraubungssatz	55
DT470	Membran-Druckausdehnungsgefäß für Heizung	84
DT4701	Membran-Druckausdehnungsgefäß für Solar	87
DT4702	Membran-Druckausdehnungsgefäß für Trinkwasser	86
DT4705	Membran-Druckausdehnungsgefäß für Heizung	84
DT4707	Anschluss-Set für geschlossene Trinkwassererwärmungsanlagen	86
DT4708	Membran-Druckausdehnungsgefäß Anschluss-Set	56, 87
DT4710	Aufhängezarge	84, 86, 87
DT4801	Luftabscheider horiz. m. EPP-Wärmeschutzisolierung	65
DT480225	Luftabscheider vert. m. EPP-Wärmeschutzisolierung	65
DT4803	Magnet- und Schlammabsch. horiz. m. EPP-Wärmeschutzisolierung	65
DT480425	Magnet- und Schlammabsch. vert. m. EPP-Wärmeschutzisolierung	65
DT480525	Luft- und Schlammabscheider kombiniert	66
DT4806	Magnetit Luft- und Schlammabscheider	66

#### DT5

DT5108	Fühlereinbaustück	120
DT5109	Stellantrieb S M30 x 1,5	114
DT5110	Festwertregler 130/6 für Fußbodenheizung	121
DT5111	Festwertregler 130/4 für Fußbodenheizung	121
DT5112	Mischregler 130/6 für Fußbodenheizung	122
DT5113	Mischregler 130/4 für Fußbodenheizung	122
DT5114	Zylinderschloss	117
DT51152	Anschlussgarnitur ohne Wärmezähler-Vorbereitung	119
DT51162	Anschlussgarnitur für Wärmezähler	119
DT51172	Anschlussgarnitur für Wärmezähler	119
DT51182	Anschlussgarnitur ohne Wärmezähler-Vorbereitung	119
DT5119	Verteileranschlussstation S mit S Stellantrieb M30 x 1,5	110
DT5120	Edelstahl FBHK-Verteiler L o. Kugelh., Schnappversch., SFE,	113
DT51210	Erweiterungskreise L	113
DT5122230	Regelantrieb L m. Schnappversch. 230 V f. vollautom. hydraul. Abgleich	115
DT5123	Verteileranschlussstation L o. L Regelantr., Schnellversch.,	111
DT5124	Edelstahl FBHK-Verteiler S o. Kugelhahn, m. SFE	112
DT51250	Erweiterungskreise S	112
DT5126	Unterputz Verteilerschrank, Tiefe 80 – 120 mm	116
DT5126230	Regelantrieb L M30 x 1,5 230 V f. vollautom. hydraul. Abgleich	114
DT5127	Unterputz Verteilerschrank, Tiefe 110 – 150 mm	116, 126
DT5128	Wasserzählereinbaustrecke für Verteileranschlussstationen	110, 117
DT51302	Anschlussgarnitur für Wärmezähler, langer Auslauf	120
DT5131	Ersatz Umwälzpumpe für Festwertregler und Mischregler	122
DT530	Dämmrolle selbstklebend	99, 100, 101
DT53051	Heizrohr PE-Xa	101
DT530716	Heizverbundrohr	101
DT5308160	Randdämmstreifen	102
DT5309160	Randdämmstreifen selbstklebend	102
DT5310	Rundprofil	102
DT531114	Heizrohrführungsbogen 90°	102

DT5312	Heizrohrhalter	102
DT5313	Klebeband	102
DT5314	Schutzrohr	103
DT5315	Tür- und Anschlusselement	100
DT53171	Klemmringverschraubung für Kunststoffrohre 3/4"	103
DT5318	Estrichzusatzmittel	103
DT5319	Messstellen-Markierung	103
DT5320	Montagegerät	104
DT5322	Handabroller für Klebeband	104
DT5323162	Klemmringverschraubung für Metallverbund-Rohr 3/4"	103
DT5324	Rohrabroller	104
DT5666	Raumthermostat analog	124
DT5667	Raumthermostat mit Digitalanzeige	125
DT5668	Raumthermostat m. schwarzer Designscheibe, Digitalanzeige	125
DT5669502	Rücklauftemperaturregelung, m. Thermostatv., innenl. Rücklauftemp.b.	123
DT5670	Rücklauftemperaturregelung	123
DT5671502	Abdeckung zu Rücklauftemperaturregelung	123
DT5672	Raum- und Rücklauftemperaturregelung	123
DT5673502	Abdeckung zur Raum- und Rücklauftemperaturregelung	123
DT5678	Regelverteiler S	124
DT567908	Basisstation mit vollautomatischem, hydraulischem Abgleich	124
DT5802	Einbausatz für Ultraschall-Messkapselwärmehändler	88
DT5804	Einbausatz für Ultraschall-Verschraubungswärmehändler	89
DT5806	Ultraschall-Messkapselwärmehändler	88
DT5808	Ultraschall-Verschraubungswärmehändler	88

#### DT6

DT6101	Trinkwasser-Zirkulationspumpe	95
DT6105	Heizungspumpe mit ADAPT Funktion	94
DT6301	Brauchwasser-Wärmepumpe 1W250	14
DT630232	Erdwärmerohr für Wärmepumpenanschluss	222
DT6303	Edelstahlwellrohr für Wärmepumpenanschluss	223
DT66	Zwischenflansch mit Kappe/Dichtung	39, 41
DT6605	Unterstellspeicher	21
DT6610	Pufferspeicher PSM	25
DT6611	Pufferspeicher PSF mit Flansch	26
DT6612	Pufferspeicher PSR mit einem Wärmetauscher	27
DT6613	Pufferspeicher PSRR mit zwei Wärmetauschern	28
DT6614	Spezial-Vlies-Isolierung silber f. Pufferspeicher	25, 27, 28
DT6615	Spezial-Vlies-Isolierung silber f. Pufferspeicher m. Flansch	26
DT6616	Schicht-Pufferspeicher PZ	29
DT6617	Schicht-Pufferspeicher PZR, ein Wärmetauscher	30
DT6618	Schicht-Pufferspeicher PZRR, zwei Wärmetauscher	31
DT661915043	Spezial-Vlies-Isolierung silber f. Schicht-Puffersp. 1500 l	29, 30, 31
DT66200	Kombi-Pufferspeicher KPS	32
DT66210	Spezial-Vlies-Isolierung silber f. Kombi-Puffersp.	32
DT6622	Hygienespeicher HS1, ein Wärmetauscher	34
DT6623	Hygienespeicher HS2, zwei Wärmetauscher	35
DT6624	Spezial-Vlies-Isolierung silber f. Hygienespeicher	33, 34, 35
DT662550	Fremdstromanode 1/2", Nachrüstpaket	40
DT6628	Flanschdichtung für Flansch	39
DT6629	Kettenanode 1 1/4"	41
DT6630	Zeigerthermometer bis Baujahr 2024	40
DT6631	Elektro-Flansch-Einbaueinrichtung mit Dichtung	38
DT6632	Einschraubheizkörper mit Schraubkopf R 6/4"	38
DT6633	Rippenrohr-Wärmetauscher zum Einbau	38
DT6635	Lochflansch ohne Dichtung, 6/4"	39
DT6639240	Blindflanschset, f. Puffersp. Ø 240 mm, Schrauben, Dichtung, Isolierd.	26, 39
DT6644	Hygienespeicher HS	33
DT6645	Pufferspeicher PSFriwa inkl. Frischwasserstation	36
DT6646	Pufferspeicher PSFriwa1 inkl. Frischwasserstation	36
DT66470	Spezial-Vlies-Isolierung silber f. Puffersp. PSFriwa/PSFriwa1	36
DT66481	Beistellspeicher	20
DT6649	Abdeckkappe	41
DT665	Standspeicher inkl. Folienmantel 50 mm weiß/silber, EEK B	16, 18
DT6650	Weichschaumscheibe	41
DT6651	Zirkulationslanze	41
DT6654	Stand-Großspeicher inkl. Vlies-Wärmedämmung 120 mm silber	16
DT6654100	Wärmepumpen- & Kältepufferspeicher	23
DT6657	Solar-Großspeicher inkl. Vlies-Wärmedämmung	18
DT6658	Wärmepumpenspeicher inkl. Folienmantel 50 mm silber, EEK C	22
DT6659200	Pufferspeicher PSM 200 ohne Isolierung	24
DT6660200	Spezial-Vlies-Isolierung silber f. Pufferspeicher	24
DT6663	Zeigerthermometer ab Baujahr 2024	40
DT6665	DITECH Lochflansch mit Dichtung, 6/4"	39

#### DT7

DT71	Vlies Wickelbandage	243
DT710	EL Isolierschlauch	232, 236
DT710110	EL Isolierschlauch	232
DT7103	EL Isolierschlauch	232
DT710410	EL Isolierschlauch	233
DT7105	EL Klebeband, grau, zum Verkleben der Stoßnähte	235
DT7107	PE Isolierschlauch	237

DT71082	PE Isolierschlauch	237
DT7109	PE Isolierschlauch mit Folienummantelung strapazierfähig	239
DT7110	PE Isolierschlauch mit Folienummantelung strapazierfähig	239
DT71112	PE Isolierschlauch mit Folienummantelung strapazierfähig	239
DT711204	PE Schutzschlauch mit Innen-/Außenfolie	240
DT711305	PE Abwasserschlauch für Gussrohr	242
DT711409	PE Abwasserschlauch mit Schutzfolie für Kunststoffrohr	242
DT7115	PE Dämmhülse, eckig	240
DT711509	PE Dämmhülse, eckig	240
DT7116	Edelstahl-Wellrohr vorisoliert	225
DT71181	DuoSolar, Kupferrohr vorisoliert	225
DT71191	Solar-Isolierschlauch	230
DT71201	Kälte-Isolierschlauch	231
DT7121	PE Klebeband	241
DT7123	Clips	241
DT7124	PE Klebeband für Abwasserschlauch mit Schutzfolie	242
DT7125	PE Klebeband für Abwasserschlauch	242
DT7127	EL Kleber	230
DT7128	Cleaner	230, 235, 241
DT7129	DuoSolar VA Schnellkupplung	226
DT713	EL Isolierschlauch, selbstklebend	233
DT7130	DuoSolar VA Schnellkupplung	226
DT7131	DuoSolar VA Schnellkupplung	226
DT7132	DuoSolar VA Schnellkupplung	227
DT7133	DuoSolar VA Schnellkupplung	226
DT7134	Solar-Klebeband	230
DT7135	DuoSolar Fitting-Set	227
DT7136	DuoSolar für VA-Rohr, Doppelnippel-Set	227
DT713710	EL Isolierschlauch, selbstklebend	233
DT713924	EL Isolierschlauch, selbstklebend	234
DT714	Vlies Wickelbandage	243
DT7140	PE Isolierschlauch, selbstklebend	238
DT7141	PE Abwasserschlauch mit Schutzfolie	242
DT7146	Vlies Wickelbandage	243
DT71510	Gewebeband	243
DT7152	Universal-Kleber	235, 241
DT7153110	Steinwolle Rohrschale	245
DT715312	Steinwolle Rohrschale	245
DT715313028	Steinwolle Rohrschale	246
DT7153140	Steinwolle Rohrschale	246
DT7153150	Steinwolle Rohrschale	246
DT715316	Steinwolle Rohrschale	247
DT7153170	Steinwolle Rohrschale	247
DT7153180	Steinwolle Rohrschale	247
DT715319076	Steinwolle Rohrschale	247
DT7153200	Steinwolle Rohrschale	248
DT71540	Steinwolle Rohrbogen	249
DT71550100	Klebeband selbstklebend	249
DT7602	Kartusche zur Enthärtung	59
DT7603	Kartusche zur Vollentsalzung	60
DT7604	Kartusche Kombi f. Vollentsalzung m. pH-Wert-Stabilisierung	60
DT7605	Heizungsfilter	58
DT7606	Anschlussflansch	58
DT7607	Austauschgranulat für Enthärtungskartusche	59
DT7608	Austauschgranulat für Entsalzungskartusche	60
DT761	Anschlusscenter L	57
DT7611	Anschlusscenter S	57
DT7612	Anschlusscenter L	57
DT7615	HVE Plus Kompaktstation	58
DT7616	Mobile Füllstation	58

---

## NOTIZEN

A large grid of small dots, intended for taking notes. The grid consists of approximately 25 columns and 40 rows of dots, covering most of the page area below the header and above the footer.



---

## NOTIZEN

A large grid of small dots for taking notes, covering the majority of the page.



## DITECH – INNOVATIVE TECHNIK

Modernste Technologien, Qualitäts-Markenprodukte und faire Preise: Die Marke DITECH steht mit seinen Top-Markenherstellern für hohe Qualität, Planungssicherheit und Service rund um die Uhr. Mit DITECH profitieren Sie von innovativer Haustechnik in Verbindung mit nachhaltigen Produktlösungen und effizienter Montage.

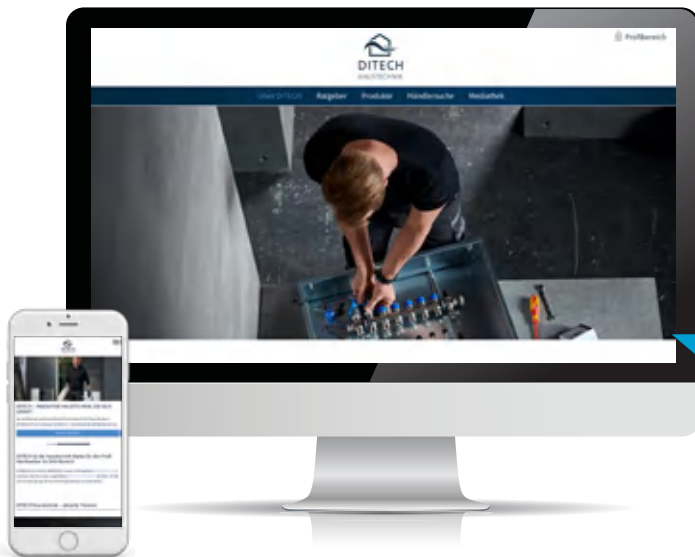
Mehr Informationen zu DITECH finden Sie unter [www.ditech-haustechnik.de](http://www.ditech-haustechnik.de)



\* Die DITECH-Garantiebestimmungen finden Sie auf der Umschlagrückseite und unter [www.ditech-haustechnik.de](http://www.ditech-haustechnik.de)

### IHRE DITECH-VORTEILE:

- + SCHNELLE LIEFERUNG
- + 5-JAHRE GARANTIE\*
- + RUND-UM-SERVICE
- + TOP-MARKENHERSTELLER



### IMMER GUT INFORMIERT ZU MODERNER HAUSTECHNIK

Die moderne und umweltfreundliche DITECH Haustechnik versorgt das Zuhause zuverlässig mit Wasser, Gas und Wärme. Hochwertig verarbeitet und mit modernster Technik kombiniert garantiert DITECH ein sicheres Wohngefühl und schont die Umwelt durch einen sparsamen Umgang mit unseren Ressourcen. Das umfangreiche DITECH Sortiment beinhaltet vieles, von der notwendigen Kleinarmatur im Installationsalltag eines Heizungskellers, über komplette Montagesysteme bis hin zum smarten Leckageschutz. Auch effiziente Rohrisolierungen und besonders leistungsfähige Speicher, Pumpen, Fußbodenheizungen und Enthärtungsanlagen finden sich im DITECH Produktsortiment.

[www.ditech-haustechnik.de](http://www.ditech-haustechnik.de)

Die DITECH Homepage ist rund um die Uhr für Sie da. Unsere Online-Leistungen:

- Detaillierte Produktdatenbank
- Download von Katalog und Broschüren
- Kontaktadressen
- Endverbraucherbereich mit weiterführenden Links
- Infos zu Förderprogrammen



DITECH Profi-Katalog und Fachbroschüren zum Download unter [www.ditech-haustechnik.de](http://www.ditech-haustechnik.de)



\* DITECH verspricht 5 Jahre Garantie auf alle Produkte, sofern durch Rechnung ein sach- und fachgerechter Einbau durch einen Sanitär-Fachbetrieb nachgewiesen wird. Innerhalb der Garantiezeit auftretende Mängel werden kostenlos instandgesetzt und Ersatzteile kostenlos geliefert. Es besteht jedoch kein Anspruch auf Übernahme von Montage- oder Servicekosten. Von der Garantie ausgenommen sind Verbrauchsmaterialien und Verschleißteile, Schmutzeinspülungen, Kalkablagerungen und Abweichungen, die keinen Einfluss auf den Gebrauchswert des Produktes haben sowie Reinigungs- und Bedienungsfehler. Darüber hinaus gewährt DITECH für ausgewählte Speichertypen 7 bis 10 Jahre Garantie. Elektronische Bauteile sind von der Garantieverlängerung ausgeschlossen. Die ausführlichen DITECH-Garantiebestimmungen finden Sie online unter [www.ditech-haustechnik.de](http://www.ditech-haustechnik.de). DITECH – eine Marke und Serie der Sanitär-Union GmbH & Co. KG, Münsterstraße 13, D-55116 Mainz · Technische Änderungen, Modell- oder Farbabweichungen, Satz- oder Druckfehler vorbehalten · Konzept & Gestaltung: [www.aldente-neo.de](http://www.aldente-neo.de) · Gültig bis 31.12.2024.