

OBJEKT AUSSTATTUNG

**Exklusive Sanitärausstattungen
mit Qualität und Kosteneffizienz
für Bauträger und Architekten**

DIANA
Objektausstattung





Inhalt

Badmöbelprogramme

O100-Neu **NEU**6

LED-Leuchtspiegel

O100.....10

Keramik

O100.....12

WC-Sitze.....13

Montageelemente16

Drückerplatten16

O100 Spülkästen.....17

Armaturen, Thermostate, Brausen und Showersysteme

O100, O200..... 18

Eck-, Ablaufventile und Geräteventile..... 26

Zweigriffarmaturen 28

Küchenarmaturen

O100 30

Elektronische Armaturen, Steuerungen und Module

O100, O200 und O300..... 32

Accessoires

O100 36

Hygieneprogramm

O100 40

Duschkabinen und Wannentrennungen

O100 42

Badheizkörper

O100 46

**DIANA Objektausstattung —
Verlässliche Funktionalität mit mehr
Effizienz und wirtschaftlichen Preisen.**





DIANA O100-Neu

Badmöbel inklusive Gästebadmöbel

O100-Neu Badmöbel Set

bestehend aus Spiegelschrank, Mineralguss-Waschtisch, Unterschrank 1000 mm und Hochschrank in Eiche Natur



DIANA O100-Neu — Die schnörkellose, vielseitige und flexible Badmöbelserie für Räume jeder Größe.



Oberflächematerial

*Thermofolierte Front
auf Melaminkorpus.*



Farben

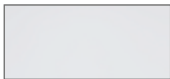
2 Farbvarianten.

O100-Neu Waschtischunterschrank
 Keramik-Waschtisch, Unterschrank 800 mm, Edelweiß matt



Fronten- und Korpusfarben

Thermofolierte Front, Korpus Melamin, Dickkante umlaufend,
 Holzmaserung Front horizontal, Korpus vertikal



Edelweiß matt
 DI...577



Eiche Natur
 DI...071

Griffe

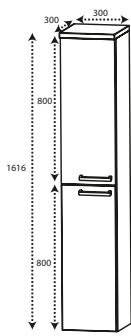
Stangengriff



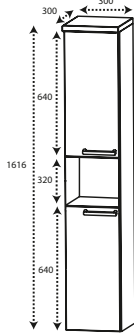
Verchromt
 G590

DIANA O100-Neu

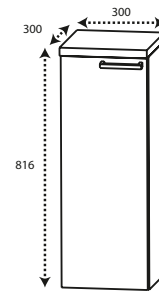
Badmöbel inklusive Gästebadmöbel



DIANA O100-Neu Hochschrank
mit 2 Türen inkl. 4 Glasfachböden
und Ablageplatte
B 302, H 1616, T 302 mm,
Türanschlag links, (DI0880080...)
Türanschlag rechts, (DI0880081...)

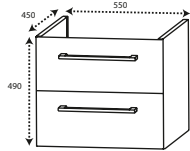


DIANA O100-Neu Hochschrank
mit 2 Türen inkl. 2 Glasfachböden,
ein offenes Fach und Ablageplatte
B 302, H 1616, T 302 mm,
Türanschlag links, (DI0880082...)
Türanschlag rechts, (DI0880083...)



DIANA O100-Neu Highboard
mit 2 Türen inkl. 2 Glasfachböden,
mit 1 Tür und Ablageplatte,
B 302, H 816, T 325 mm,
Türanschlag links, (DI0880085...)
Türanschlag rechts, (DI0880086...)

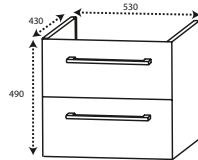
Serie A



DIANA O100-Neu WT-Unterschrank
zu DIANA S100 Möbelwaschtischen
bestehend aus 1 Metallauszug mit
Einzugsdämpfung und Siphonausschnitt,
1 Metallauszug mit Einzugsdämpfung
und Reling, H 490, T 450 mm,

B 550 mm, (DI0880031...)
B 600 mm, (DI0880032...)
B 750 mm, (DI0880033...)
B 950 mm, (DI0880034...)

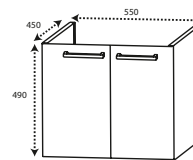
Serie A



DIANA O100-Neu WT-Unterschrank
zu DIANA M100 Möbelwaschtischen
bestehend aus 1 Metallauszug mit
Einzugsdämpfung und Siphonausschnitt,
1 Metallauszug mit Einzugsdämpfung
und Reling, H 490, T 430 mm,

B 530 mm, (DI0880035...)
B 680 mm, (DI0880036...)
B 830 mm, (DI0880037...)

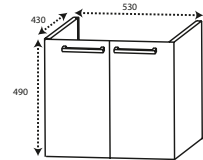
Serie B



DIANA O100-Neu WT-Unterschrank
zu DIANA S100 Möbelwaschtischen
mit 2 Türen, H 490, T 450 mm,

B 550 mm, (DI0880041...)
B 600 mm, (DI0880042...)
B 750 mm, (DI0880043...)
B 950 mm, (DI0880044...)

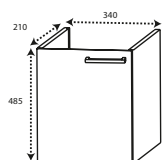
Serie B



DIANA O100-Neu WT-Unterschrank
zu DIANA M100 Möbelwaschtischen
mit 2 Türen, H 490, T 430 mm,

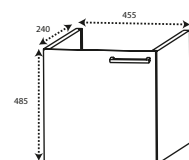
B 530 mm, (DI0880045...)
B 680 mm, (DI0880046...)
B 830 mm, (DI0880047...)

Serie B

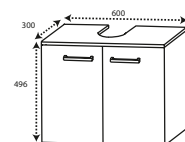


DIANA O100-Neu WT-Unterschrank
zu DIANA S100 Handwaschbecken
mit 1 Tür, B 340, H 485, T 210 mm,
Türanschlag links, (DI0880051...)
Türanschlag rechts, (DI088052...)

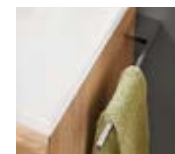
Serie B



DIANA O100-Neu WT-Unterschrank
zu DIANA S100 Handwaschbecken
mit 1 Tür, B 455, H 485, T 240 mm,
Türanschlag links, (DI0880053...)
Türanschlag rechts, (DI0880054...)

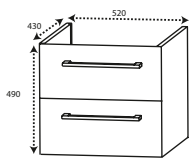


DIANA O100-Neu
universal WT-Unterschrank
mit 2 Türen inkl. Abdeckplatte,
B 602, H 496, T 330 mm,
(DI0880055...)



DIANA O100-Neu Handtuchhalter
nach vorne geöffnet,
zur Montage am Korpus,
380 mm, einarmig verchromt,
(DI0880095500)

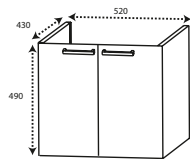
Serie A



DIANA O100-Neu WT-Unterschrank für LAUFEN Pro A
bestehend aus 1 Metallauszug mit Einzugsdämpfung und Siphonausschnitt, 1 Metallauszug mit Einzugsdämpfung und Reling, H 490, T 430 mm,

B 520 mm, (DI0880057...)
B 570 mm, (DI0880058...)

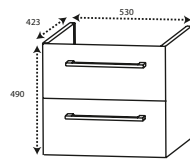
Serie B



DIANA O100-Neu WT-Unterschrank für LAUFEN Pro A
mit 2 Türen, H 490, T 430 mm,

B 520 mm, (DI0880061...)
B 570 mm, (DI0880062...)

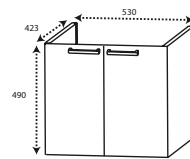
Serie A



DIANA O100-Neu WT-Unterschrank für REN Nr 1 Plan
bestehend aus 1 Metallauszug mit Einzugsdämpfung, 1 Metallauszug mit Einzugsdämpfung und Siphonausschnitt H 490, T 423 mm,

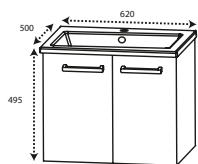
B 530 mm, (DI0880064...)
B 580 mm, (DI0880065...)

Serie B



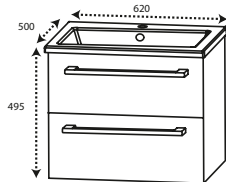
DIANA O100-Neu WT-Unterschrank für REN Nr 1 Plan
mit 2 Türen, H 490, T 423 mm,

B 530 mm, (DI0880067...)
B 580 mm, (DI0880068...)



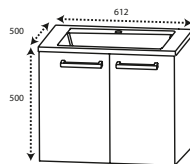
DIANA O100-Neu Waschtischunterschrank SET
mit 2 Türen
inkl. Keramik-Waschtisch in Weiß mit Überlaufloch,
H 495, T 500 mm,

B 620 mm, (DI0880011...)
B 820 mm, (DI0880012...)
B 1020 mm, (DI0880013...)



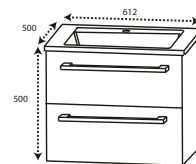
DIANA O100-Neu Waschtischunterschrank SET
bestehend aus 1 Metallauszug mit Einzugsdämpfung und Siphonausschnitt, 1 Metallauszug mit Einzugsdämpfung und Reling inkl. Keramik Waschtisch in Weiß mit Überlaufloch
H 495, T 500 mm,

B 620 mm, (DI0880015...)
B 820 mm, (DI0880016...)
B 1020 mm, (DI0880017...)



DIANA O100-Neu Mineralguss-Waschtisch-Unterschrank SET
mit 2 Türen inkl. Mineralguss Waschtisch mit Diana CLOU Ab- und Überlaufsystem in Weiß
H 500, T 500 mm,

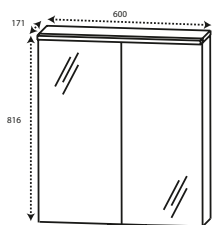
B 612 mm, (DI0880021...)
B 812 mm, (DI0880022...)
B 1012 mm, (DI0880023...)



DIANA O100-Neu Mineralguss-Waschtisch-Unterschrank SET
bestehend aus 1 Metallauszug mit Einzugsdämpfung und Siphonausschnitt, 1 Metallauszug mit Einzugsdämpfung und Reling inkl. Mineralguss Waschtisch mit Diana CLOU Ab- und Überlaufsystem in Weiß
H 500, T 500 mm,

B 612 mm, (DI0880025...)
B 812 mm, (DI0880026...)
B 1012 mm, (DI0880027...)

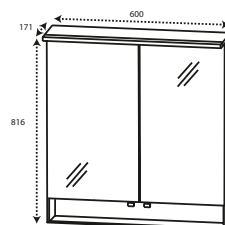
Serie A



DIANA O100-Neu Spiegelschrank
inkl. 2 Doppelspiegeltüren, 2 Glasfachböden, 1 Gesimsboden mit LED-Beleuchtung und 15,0 Watt Converter, 1 Schalter-Steckdosen-Element eingebaut
H 816, T 171 mm,

B 600 mm, (DI0880001...)
B 800 mm, (DI0880002...)
B 1000 mm, (DI0880003...)

Serie B



DIANA O100-Neu Spiegelschrank
inkl. 2 Doppelspiegeltüren, 2 Glasfachböden, 1 offenes Fach, 1 Gesimsboden mit LED-Beleuchtung und 15,0 Watt Converter, Türhöhe in 636mm, 1 Schalter-Steckdosen-Element eingebaut
H 816, T 171 mm,

B 600 mm, (DI0880005...)
B 800 mm, (DI0880006...)
B 1000 mm, (DI0880007...)





DIANA O100 LED-Leuchtspiegel
ohne Schalter, Montage- und Sichtschutzleisten aus Aluminium



DIANA O100 — LED-Leuchtspiegel in edler Anmutung für optimale Gesichtsausleuchtung mit verdeckter Montagetechnik.



DIANA O100 LED-Leuchtspiegel ohne Schalter
2 Lichtstreifen vertikal/senkrecht, 2 cm breit,
3,5 cm eingerückt, seitliche Montage- und
Sichtschutzleisten aus Aluminium,
ohne Schalter, 4 mm Spiegelglas,
Elektronik und LED Lichttechnik austauschbar
(4.000 Kelvin). Energieeffizienzklasse D

Sonderanfertigungen und Optionen auf Anfrage.

Höhe	Breite	Tiefe	Lichtstreifen	Artikel-Nr.
700	450	34	20 x 600	(DI662001)
800	600	34	20 x 600	(DI662002)
800	1000	34	20 x 600	(DI662003)



DIANA O100 — Robuste Keramik-Klassiker mit intelligenten Features für Abnehmer großer Stückzahlen.



DIANA O100 Waschtisch
Weiß, 600 x 465 mm, mit DIANA Halbsäule groß



DIANA Hygiene

Antibakterielle Oberflächen-Veredelung, die nachhaltig 99,9% des Keimwachstums in feuchter Bad-Umgebung eindämmt. Mit Langzeit-Wirkung.

DIANA O100 und O200 WC-Sitze



DIANA O100 WC-Sitz

Weiß,
mit Edelstahl-Scharnieren, (DI030001001)
mit Nylonscharnieren, (DI030006001)

● — — für alle gängigen WCs



DIANA O100 WC-Sitz in klassischer Form

Weiß,
mit Edelstahl-Scharnieren, (DI030002001)
Nylonscharnieren, (DI030007001)

● — — für alle gängigen WCs



DIANA O100 Kompakt WC-Sitz

Weiß, mit Edelstahl-Scharnieren,
(DI000539001)

● — — DIANA O100 Kompakt WC mit kurzer Ausladung



DIANA O200 WC-Sitz

mit Edelstahl-Scharnieren, lieferbare Farben:
Weiß, bahamabeige, (DI030100...)

● — — für alle gängigen WCs

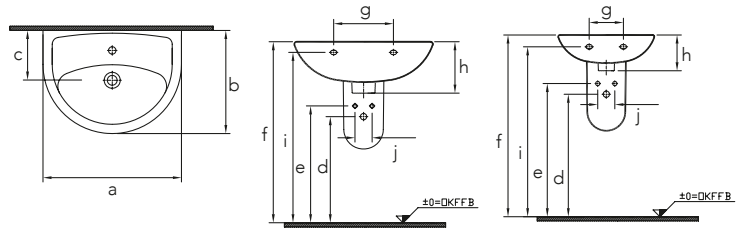


DIANA O200 WC-Sitz

mit SoftClose und Take-Off-Scharnier,
Weiß, (DI030110001)

● ● ● für alle gängigen WCs

DIANA O100 Keramik



DIANA O100 Waschtisch** und Handwaschbecken mit Halbsäule
Halbsäule klein, inkl. Federbefestigung, Weiß, (DI000308001)

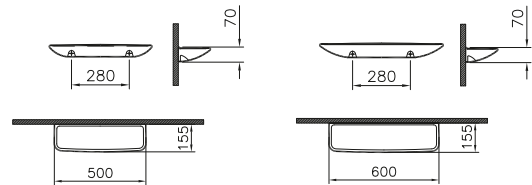
Handwasch- becken	a	b	c	d	e	f	g	h	i	j
DI000304001	450	330	160	595	655	850	160	155	800	80
ohne Halbsäule										150

DIANA O100 Waschtisch** und Handwaschbecken mit Halbsäule
Halbsäule groß, inkl. Federbefestigung, (DI000008...*)

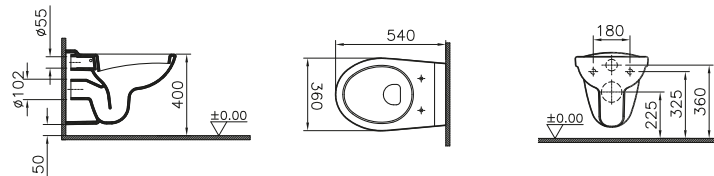
Waschtisch	a	b	c	d	e	f	g	h	i	j
DI000000001	500	370	180	575	635	850	180	170	790	80
DI000001001	555	410	175	580	640	850	280	170	790	80
DI000002001	600	465	190	560	620	850	280	190	790	80
DI000003001	650	485	190	565	625	850	280	180	790	80
ohne Halbsäule										150



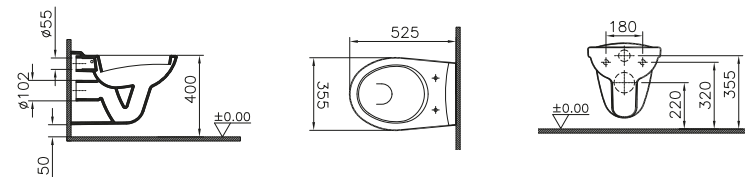
DIANA O100 Keramik-Ablage
500 mm, Höhe 70 mm, Weiß,
(DI000900001)
600 mm, Höhe 70 mm, Weiß,
(DI000902001)



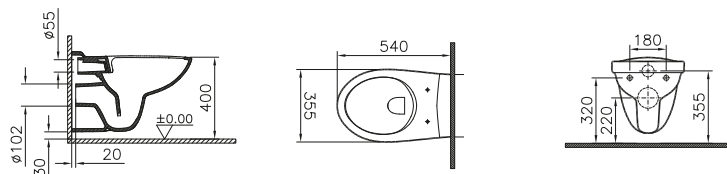
DIANA O100
Tiefspül-Wand-WC
Ausladung 540 mm,
(DI000500001)



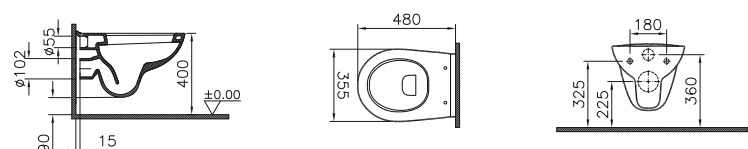
DIANA O100
Flachspül-Wand-WC
Ausladung 525 mm,
(DI000501001)

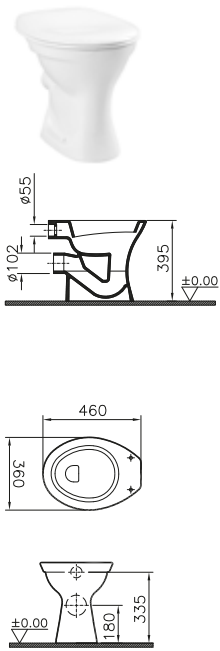


DIANA O100
Tiefspül-Wand-WC spülrandlos,
Ausladung 540 mm,
(DI000502001)

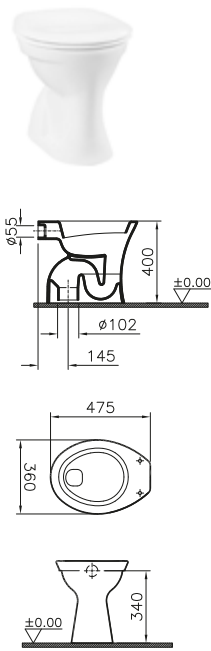


DIANA O100
Kompakt Tiefspül-Wand-WC
Ausladung 480 mm,
(DI0005030001)

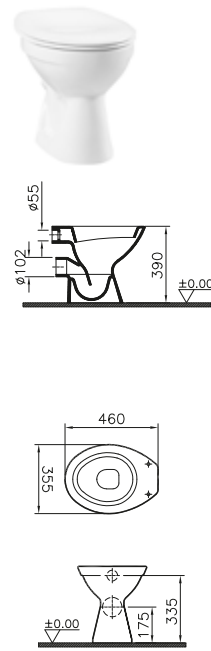




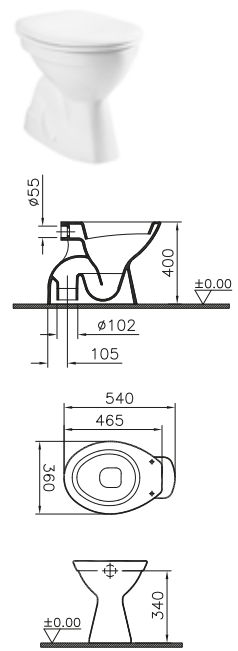
DIANA O100
Flachspül-Stand-WC**
mit waagrechtm Abgang,
Ausladung 460 mm,
(DI000605001)



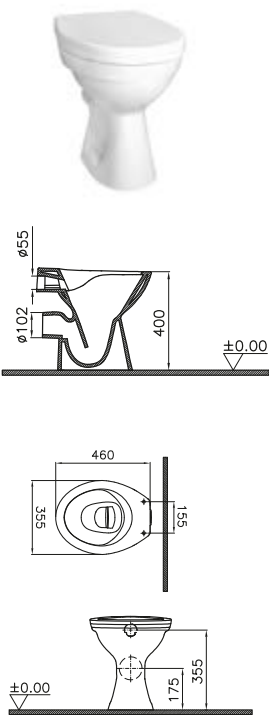
DIANA O100
Flachspül-Stand-WC**
mit senkrechtem Abgang,
Ausladung 475 mm,
(DI000606001)



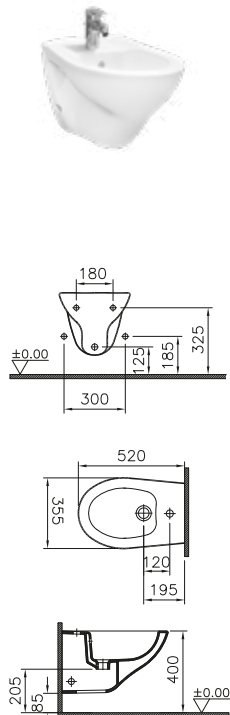
DIANA O100
Tiefspül-Stand-WC**
mit waagrechtm Abgang,
Ausladung 460 mm,
(DI000602001)



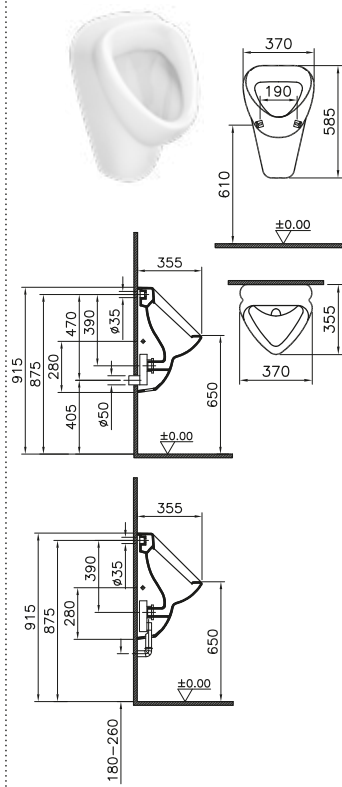
DIANA O100
Tiefspül-Stand-WC**
mit senkrechtem Abgang,
Ausladung 465/ 540 mm,
(DI000603001)



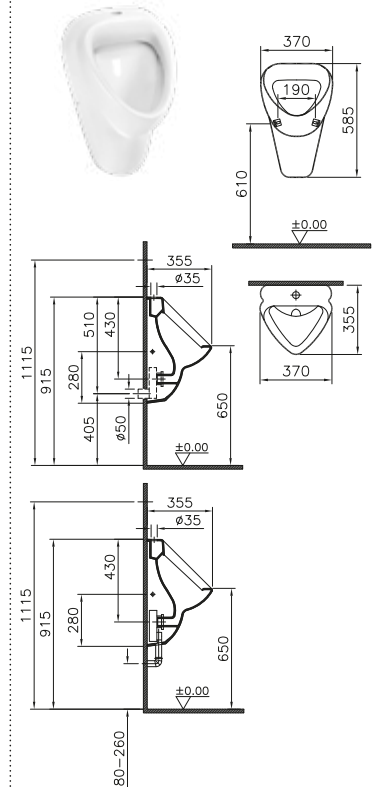
DIANA O100
Tiefspül-Stand-WC** spülrandlos
mit waagrechtm Abgang,
Ausladung 460 mm,
(DI000601001)



DIANA O100
Wand-Bidet
Ausladung 520 mm,
(DI000400001)



DIANA O100 Urinal**
Zulauf von hinten, mit Spülrand,
Abgang universal,
(DI000801001)

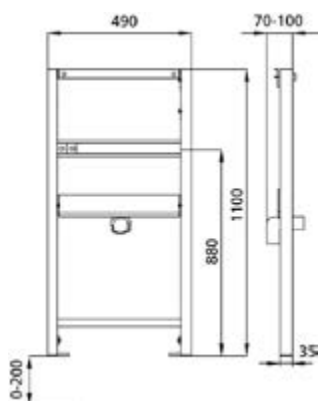


DIANA O100 Urinal**
Zulauf von oben, mit Spülrand,
Abgang universal,
(DI000800001)



DIANA O100

Montageelemente, Betätigungsplatten und Spülkästen



DIANA O100 Waschtisch-Leichtbauelement
 Bauhöhe 110 cm für Standarmatur
 (DI062030)

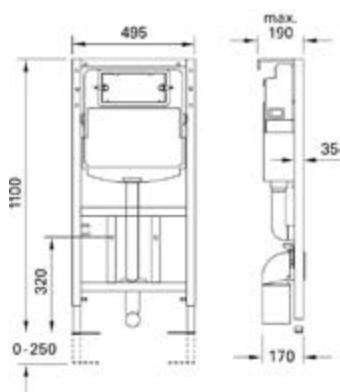
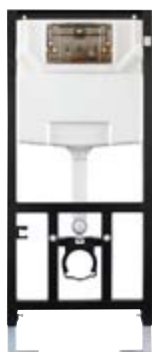
Verwendungszwecke

- Für Trockenbau
- Zum Einbau in teil- oder raumhohe Vorwandinstallationen
- Zum Einbau in raumhohe Installationswände
- Zur Montage von Waschtischen
- Für Standarmaturen
- Für Fußbodenaufbauten 0–20 cm

Eigenschaften

- Selbsttragender Rahmen pulverbeschichtet
- Fußstützen verzinkt, verstellbar 0–20 cm
- Füße drehbar, Tiefe passend zum Einbau in U-Profile UW 50 und UW 75
- Befestigungsabstand Waschtisch bis 37,5 cm
- Anschlussbogen in verschiedenen Tiefenpositionen werkzeuglos montierbar
- Befestigung Anschlussbogen schallgedämmt
- Traverse Armatur höhenverstellbar
- Traverse für Pressanschlüsse geeignet

B/H/T 495/1250/100 mm



DIANA O100 WC-Leichtbau-Montageelement für WWC
 Bauhöhe 110 cm mit UP-Spülkasten DIANA O100
 für Betätigung von vorne, für 2-Mengen-Spülung,
 (DI062000)

Verwendungszwecke

- Für Trockenbau
- Zum Einbau in teil- oder raumhohe Vorwandinstallationen
- Zum Einbau in raumhohe Installationswände
- Für Wand-WCs mit Anschlussmaßen nach DIN EN 33:2011-11
- Für Wand-WCs mit Ausladung bis 62 cm geeignet
- Für 1-Mengen-, 2-Mengen- oder Spül-Stopp-Spülung
- Für Fußbodenaufbauten 0–20 cm

Eigenschaften

- Selbsttragender Rahmen pulverbeschichtet
- Fußstützen verzinkt, verstellbar 0–20 cm
- Füße drehbar, Tiefe passend zum Einbau in U-Profile UW 50 und UW 75
- Anschlussbogen in verschiedenen Tiefenpositionen werkzeuglos montierbar
- UP-Spülkasten mit Betätigung von vorne, schwitzwassergedämmt
- Montage- und Servicearbeiten am UP-Spülkasten werkzeuglos
- Wasseranschluss hinten oder oben Mitte
- Bauschutz für Serviceöffnung schützt vor Feuchtigkeit und Schmutz
- Bauschutz für Serviceöffnung ablängbar
- Geeignet für Duravit Sensowash
- Geeignet für die Betätigungsplatte der Serie DIANA O100

B/H/T 490/1100/70-100 mm



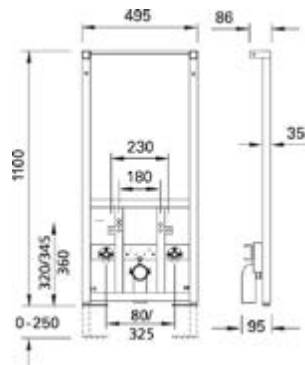
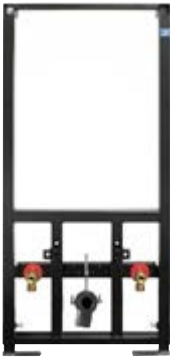
DIANA O100 T95 Betätigungsplatte
 mit 2-Mengentechnik,
 Weiß, (DI062091001)
 matt-chrom, (DI062091583)



DIANA O100 T90 Betätigungsplatte
 mit 2-Mengentechnik,
 Weiß, (DI062090001)
 matt-chrom, (DI062090583)



DIANA O100 F10 Urinalsteuerung 230V
 Infrarotelektronik, Edelstahl, (DI062055)



DIANA O100 Bidet-Lichtbauelement
 Bauhöhe 110 cm für Standarmatur
 (DI062070)

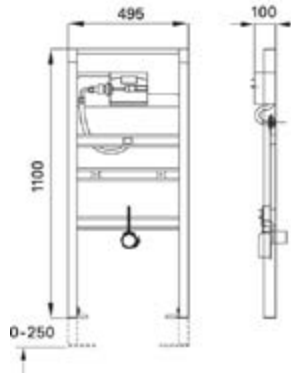
Verwendungszwecke

- Für Trockenbau
- Zum Einbau in teil- oder raumhohe Vorwandinstallationen
- Zum Einbau in raumhohe Installationswände
- Zur Montage von Bidets
- Für Standarmaturen
- Für Fußbodenaufbauten 0–22 cm

Eigenschaften

- Selbsttragender Rahmen pulverbeschichtet
- Fußstützen verzinkt, verstellbar 0–22 cm
- Füße drehbar, Tiefe passend zum Einbau in U-Profile UW 50 und UW 75
- Anschlussbogen in verschiedenen Tiefenpositionen werkzeuglos montierbar
- Befestigung Anschlussbogen schallgedämmt
- Traverse Eckventile höhenverstellbar
- Eckventilabstand 80 mm bzw. 325 mm

B/H/T 490/1100/70-100 mm



DIANA O100 Urinal-Lichtbauelement
 Bauhöhe 125 cm, Universal mit Universal
 Rohbauset DIANA O100 R10
 (DI062050)

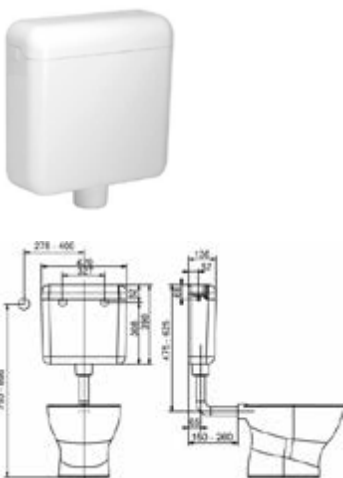
Verwendungszwecke

- Für Trockenbau
- Zum Einbau in teil- oder raumhohe Vorwandinstallationen
- Zum Einbau in raumhohe Installationswände
- Zum Einbau von DIANA O100 Betätigungsplatten zur manuellen Auslösung oder IR-Steuerung
- Zur Montage von Urinalen
- Für Fußbodenaufbauten 0 – 20 cm

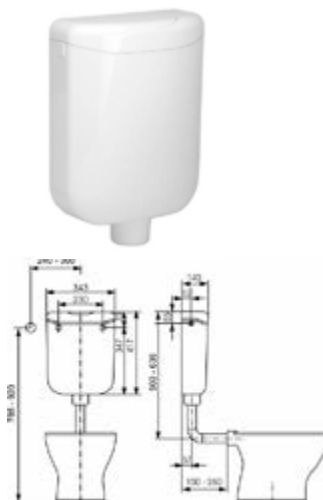
Eigenschaften

- Selbsttragender Rahmen pulverbeschichtet
- Fußstützen verzinkt, verstellbar 0 – 20 cm
- Füße drehbar, Tiefe passend zum Einbau in U-Profile UW 50 und UW 75
- Elementhöhe auf Urinal anpassbar
- Befestigung für Zulauf mit Wanddurchführung für Sprühkopf höhenverstellbar
- Universelles UP-Gehäuse für DIANA „O“ Urinal Steuerung F10
- Anschlussklemme für Elektroanschluss im UP-Gehäuse
- Wasseranschluss am UP-Gehäuse
- Bauschutz für Serviceöffnung ablangbar
- Spülschlauch flexibel
- Befestigung für Zulauf DN 32 mm höhenverstellbar
- Anschlussbogen werkzeuglos montierbar
- Befestigung Anschlussbogen schallgedämmt
- Urinalbefestigung M8, breiten- und höhenverstellbar
- Traversen höhenverstellbar

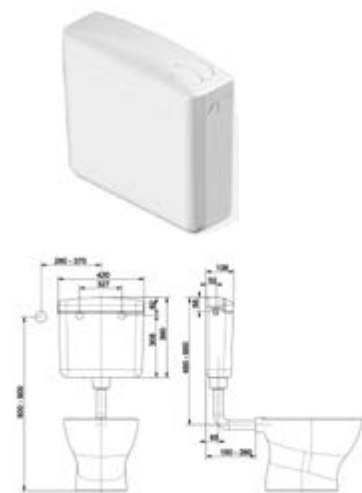
B/H/T 495/1250/100 mm



DIANA O100 Spülkasten 6–9 l
 mit komfortabler Start/Stopptaste,
 Spülmenge von 6 l auf 9 l umstellbar,
 weiß, (DI040300001)
 bahamabeige, (DI040300009)



DIANA O100 Kompakt Spülkasten 6 l
 kompakte Bauweise,
 Start/Stopptaste,
 weiß, (DI040400001)



DIANA O200 Spülkasten 6–9 l
 mit wassersparender 2-Mengen-Technik,
 Spülmenge groß: von 6 l auf 9 l umstellbar,
 Spülmenge klein: 3 l, weiß, (DI040500001)
 pergamon, (DI040500002)

DIANA O200
Armaturen

DIANA O200 Waschtischmischer
verchromt



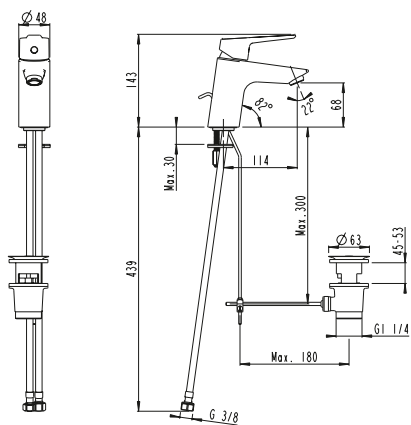


DIANA O200 — Effiziente Armaturen mit verlasslicher Technik.

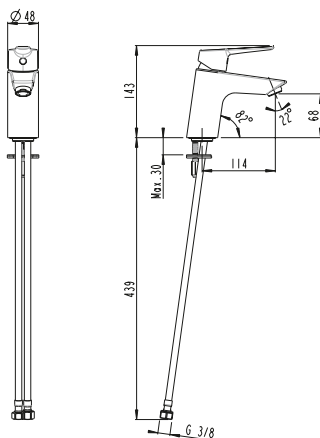
DIANA O200 Aufputz Wannenfull- und Brausethermostat
verchromt



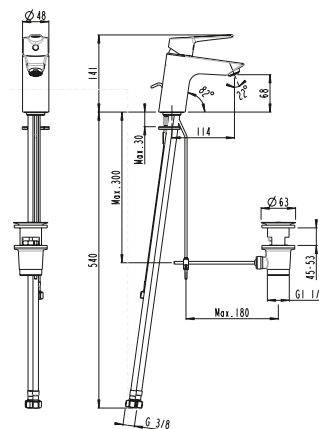
DIANA O200
Armaturen



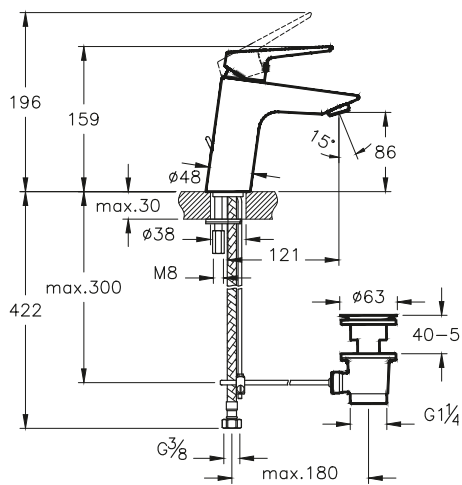
DIANA O200 Waschtischmischer
mit Ablaufgarnitur, Auslaufhöhe 68 mm, verchromt,
(DI400020500)



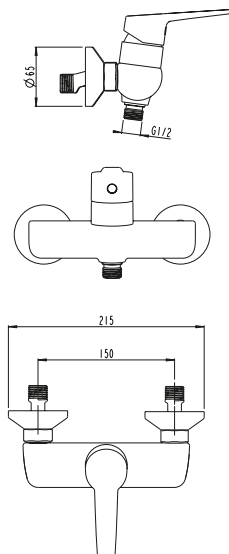
DIANA O200 Waschtischmischer
ohne Ablaufgarnitur, Auslaufhöhe 68 mm, verchromt,
(DI400023500)



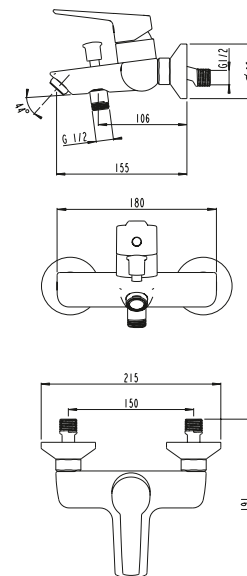
DIANA O200 Waschtischmischer, Niederdruck
mit Ablaufgarnitur, Niederdruck, Auslaufhöhe 68 mm,
verchromt, (DI400025500)



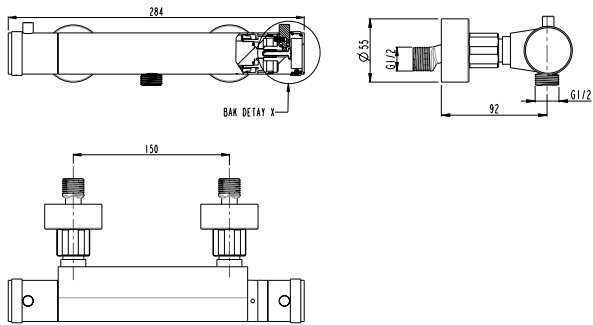
DIANA O200 Waschtischmischer
mit Ablaufgarnitur, Auslaufhöhe 86 mm, verchromt,
(DI400024500)



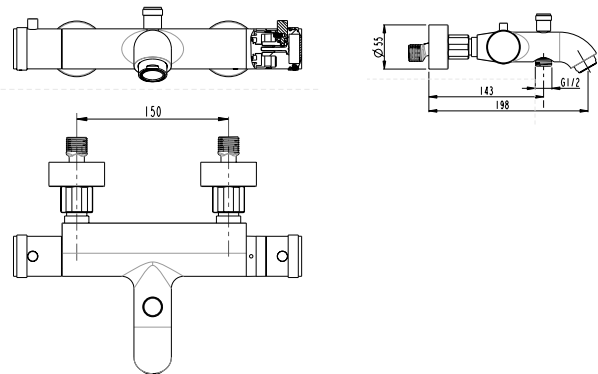
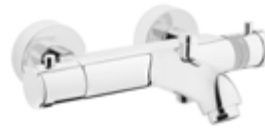
DIANA O200 Aufputz Brausemischer
verchromt,
(DI400320500)



DIANA O200 Aufputz Wannenfüll-
und Brausemischer
mit automatischer Umstellung, verchromt,
(DI400420500)

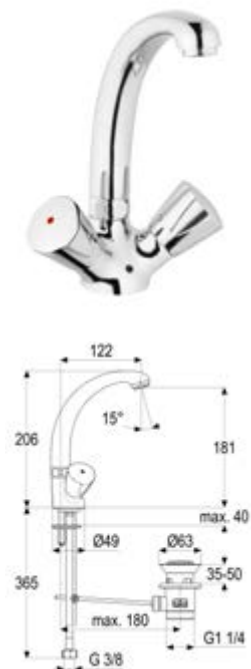


DIANA O200 Aufputz Brausethermostat
 Abgang unten, verchromt, Heißwassersperre bei
 38°C, verchromt, (DI431320500)

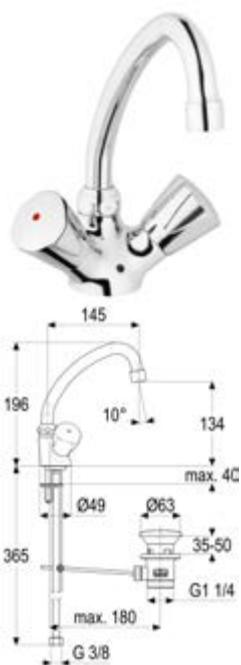


DIANA O200 Aufputz Wannfüll- und Brausethermostat
 mit automatischer Umstellung, ohne Brausegarnitur,
 verchromt, (DI431420500)

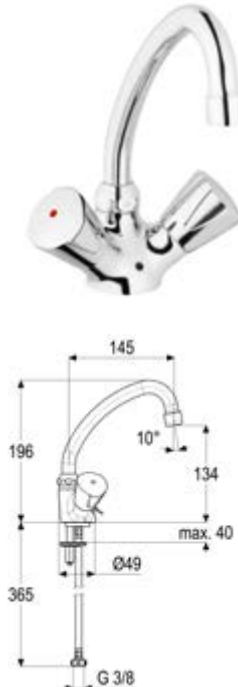
DIANA O100 — Die klassische Armaturensérie.



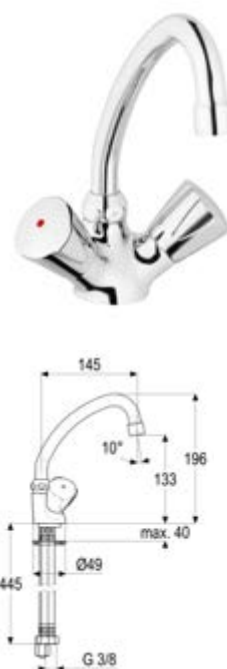
DIANA O100 2-Griff
Waschtischarmatur
Gußauslauf 120 mm, Auslaufhöhe
181 mm, mit Ablaufgarnitur, verchromt,
(DI407122500)



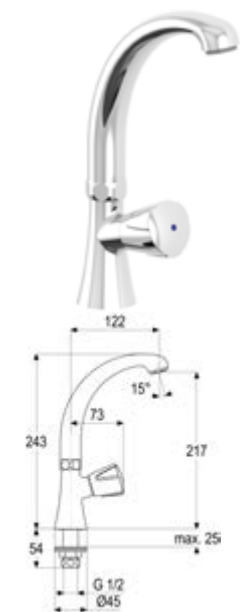
DIANA O100 2-Griff
Waschtisch-Schwenkarmatur
Rohauslauf 145 mm, Auslaufhöhe
134 mm, mit Ablaufgarnitur, ver-
chromt, (DI407112500)



DIANA O100 2-Griff
Waschtisch-Schwenkarmatur
Rohauslauf 145 mm, Auslaufhöhe 142
mm, mit Kettenhalteröse, verchromt,
(DI407110500)
mit versenkbarer Kette, verchromt,
(DI407111500)



DIANA O100 2-Griff Waschtisch-
Schwenkarmatur, Niederdruck
Rohauslauf 145 mm, Auslaufhöhe
133 mm, mit glattem Körper verchromt,
(DI407113500)



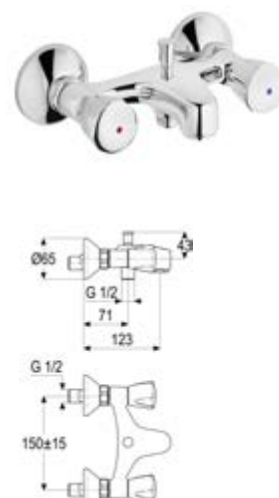
DIANA O100 Standventil
Schwenkgussauslauf
Ausladung 145 mm, G 1/2"
kalt, verchromt,
(DI407033500)



DIANA O100 Auslaufventil
Ausladung 90 mm, G 1/2"
kalt, verchromt,
(DI407081500)



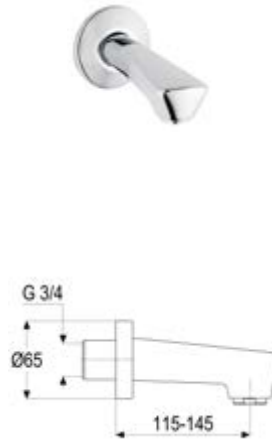
DIANA O100 Auslaufventil
mit Schlauchverschraubung,
G 1/2" kalt, verchromt,
(DI407091500)



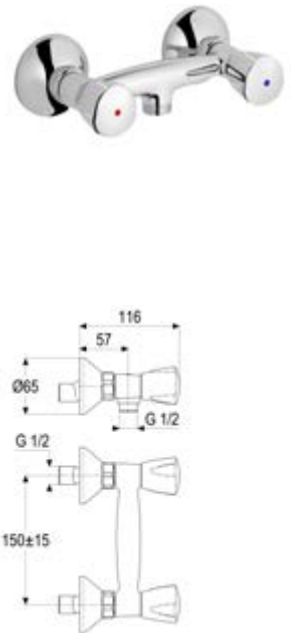
DIANA O100 Wannenarmatur
eigensicher
ohne Brausegarnitur, verchromt,
(DI407402500)



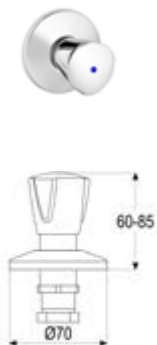
DIANA O100 Wannearmatur eigensicher mit Brausegarnitur, verchromt, Schlauch 125 cm, Wandbrausehalter, (DI407403500)



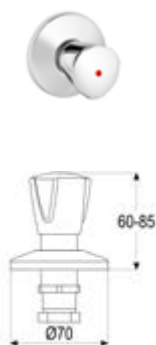
DIANA O100 Wanneneinlauf Ausladung 145 mm, 3/4", verchromt, (DI407491500)



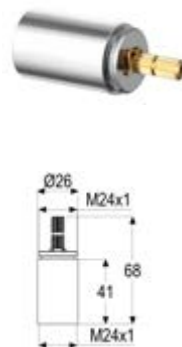
DIANA O100 Brausearmatur ohne Brausegarnitur, verchromt, (DI407301500)



DIANA O100 Sichtbare Teile für alle Unterputzventile kalt, verchromt, (DI407563500)



DIANA O100 Sichtbare Teile für alle Unterputzventile warm, verchromt, (DI407564500)

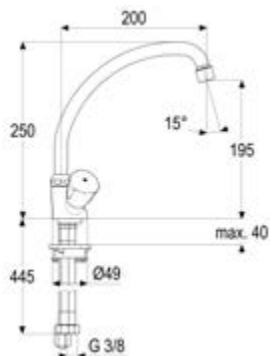


DIANA O100 Verlängerung 40 mm für alle Unterputzventile, (DI407793)

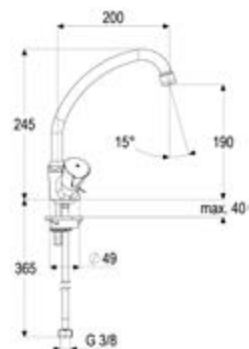


DIANA O100 Sanitär Oberteile mit Metallgriff
 G 3/8" kalt, verchromt, (DI407781500K)
 G 3/8" warm, verchromt, (DI407781500W)
 G 1/2" kalt, verchromt, (DI407782500K)
 G 1/2" warm, verchromt, (DI407782500W)

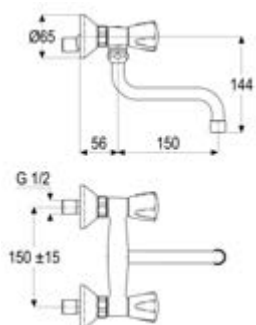
DIANA O100
Armaturen



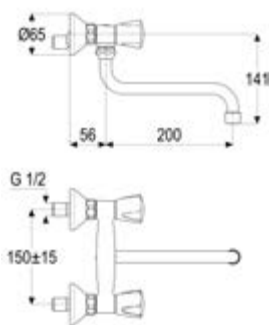
DIANA O100 2-Griff Spültischarmatur, Niederdruck
Schwenkauslauf 200 mm, G 3/8"
mit glattem Körper, verchromt,
(DI407714500)



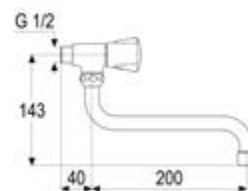
DIANA O100 2-Griff Spültischarmatur
Schwenkauslauf 200 mm, G 3/8"
mit glattem Körper, verchromt, (DI407712500)
mit Kettenhalteröse, verchromt, (DI407713500)



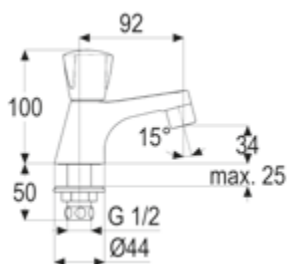
DIANA O100 2-Griff
Spültisch-Wandarmatur
Schwenkauslauf 150 mm, G 1/2"
verchromt
(DI407763500)



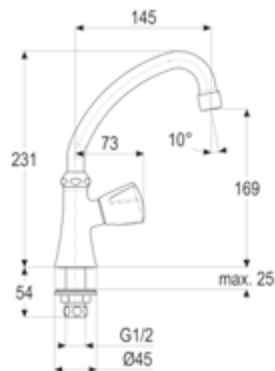
DIANA O100 2-Griff
Spültisch-Wandarmatur
Schwenkauslauf 200 mm, G 1/2"
verchromt
(DI407762500)



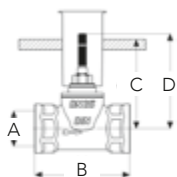
DIANA O100 Spültisch-Wandventil
Schwenkauslauf 200 mm, G 1/2"
kalt, verchromt
(DI407751500)



DIANA O100 Standventil
verchromt,
(DI407050500)

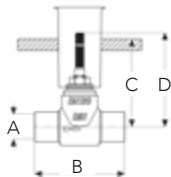


DIANA O100 Standschwenkventil
verchromt,
(DI407032500)



A	B	C	D
G 1/2"	54	35-80	81
(DI407522)			
G 3/4"	58	35-80	80
(DI407523)			
G 1"	80	40-85	84
(DI407524)			

DIANA O100 Unterputzventil
mit Gewindeanschluss



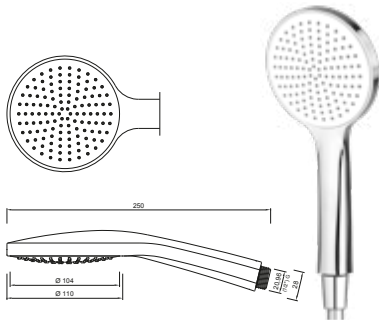
A	B	C	D
Ø 15	65	35-85	78
(DI407532)			
Ø 18 mm	75	40-90	84
(DI407533)			
Ø 22 mm	90	40-95	91
(DI407534)			

DIANA O100 Unterputzventil
mit Lötanschluss

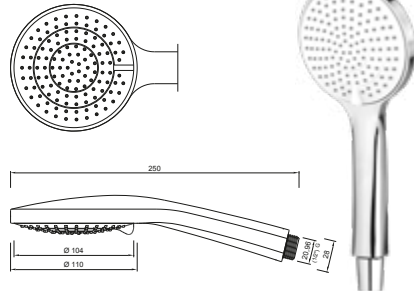


DIANA O100 Oberteil
3/8" (DI407781)
1/2" (DI407782)

DIANA O100 Brausen — Einfach und kostengünstig.



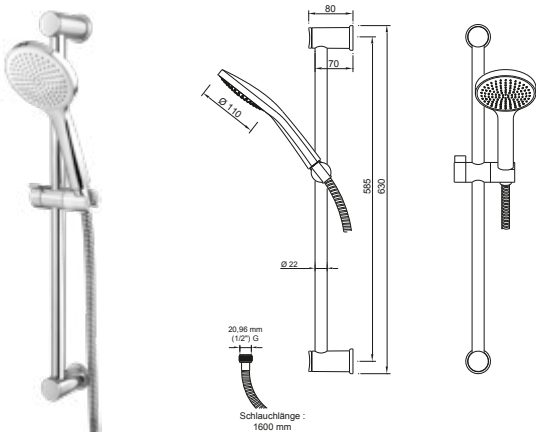
DIANA O100 Handbrause 1S
Handbrause (1/2") 1S, Kopfdurchmesser 110 mm, Kalk Easy-Clean, verchromt, Wasserdurchfluss ca. 18 Liter bei 3 bar, zertifiziert nach KTW/W270, (DI452011500)



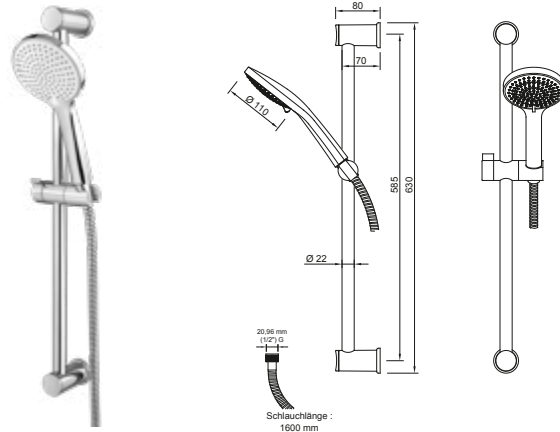
DIANA O100 Handbrause 3S
3-fach verstellbare Handbrause (1/2"), Kopfdurchmesser 110 mm, Kalk Easy-Clean, verchromt, Wasserdurchfluss ca. 18 Liter bei 3 bar, zertifiziert nach KTW/W270, (DI452013500)



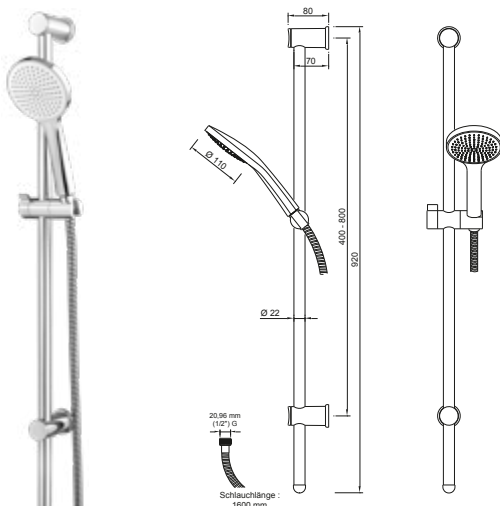
DIANA O100 Brauseschlauch
hochelastisch, mit einer konischen Mutter, mit DVGW W20 Zertifikat, verhindert mikrobiologischen Bewuchs
1/2" x 1/2" x 1250 mm (DI451812500)
1/2" x 1/2" x 1600 mm (DI451814500)
1/2" x 1/2" x 2000 mm (DI451817500)



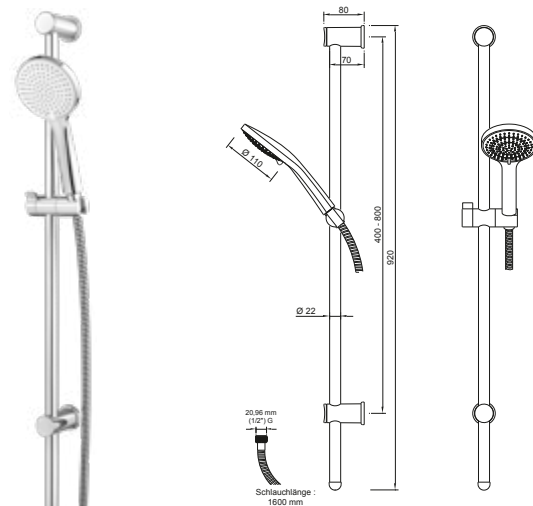
DIANA O100 Brauseset 630 1S*
Brausestange 630 mm, Brauseschlauch 1600 mm, Handbrause 1S, Kalk Easy-Clean, verchromt, Wasserdurchfluss ca. 18 Liter bei 3 bar, zertifiziert nach KTW/W270, (DI452312500)



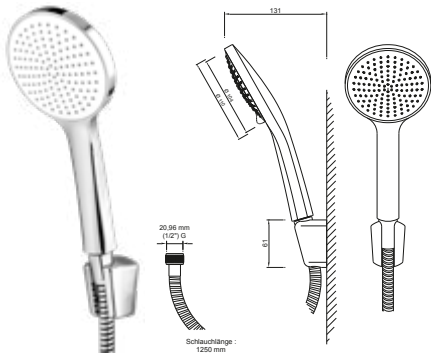
DIANA O100 Brauseset 630 3S*
Brausestange 630 mm, Brauseschlauch 1600 mm, Handbrause 3S, Kalk Easy-Clean, verchromt, Wasserdurchfluss ca. 18 Liter bei 3 bar, zertifiziert nach KTW/W270, (DI452332500)



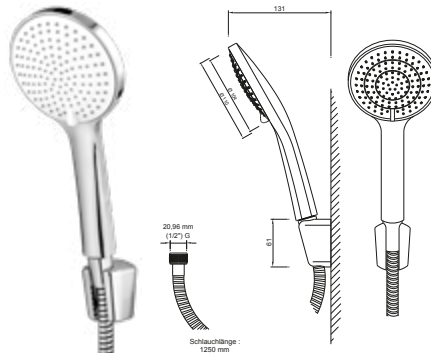
DIANA O100 Brauseset 920 1S*
Handbrause 1S, Kalk Easy-Clean, Brausestange 920 mm, Brauseschlauch 1600 mm, verchromt, Wasserdurchfluss ca. 18 Liter bei 3 bar, zertifiziert nach KTW/W270, (DI452313500)







DIANA O100 Brauseset 920 3S*
Handbrause 3S, Kalk Easy-Clean, Brausestange 920 mm, Brauseschlauch 1600 mm, verchromt, Wasserdurchfluss ca. 18 Liter bei 3 bar, zertifiziert nach KTW/W270, (DI452333500)



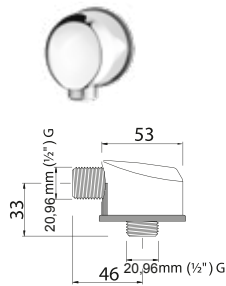
DIANA O100 Wannen-Brauseset 1S*
Handbrause 1S chrom, Kalk Easy-Clean,
Wandhalter chrom, Brauseschlauch 1250 mm,
Wasserdurchfluss ca. 18 Liter bei 3 bar,
zertifiziert nach KTW/W270,
(DI452411500)



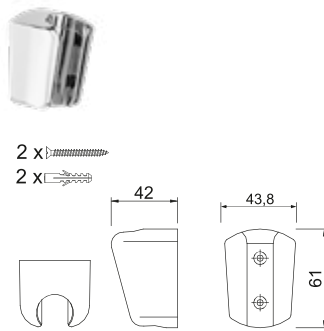
DIANA O100 Wannen-Brauseset 3S*
Handbrause 3S chrom, Kalk Easy-Clean,
Wandhalter chrom, Brauseschlauch 1250 mm,
Wasserdurchfluss ca. 18 Liter bei 3 bar,
zertifiziert nach KTW/W270,
(DI452413500)

- 2x  Schraube
Rundkopf
5 x 90 mm
Rundkopf rostfrei
- 2x  Dübel Nylon
8 x 40 mm
- 2x  Führungsscheibe
für Endstück
Squash mit Rosette
- 1x  Fliesenausgleichsstück
Squash transparent

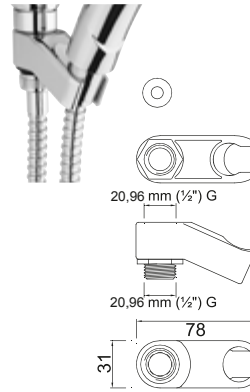
DIANA O100 Fliesen Ausgleichsset
zum Höhenausgleich eines Endstücks bei
einseitiger Montage auf Fliesen,
(DI452901500)



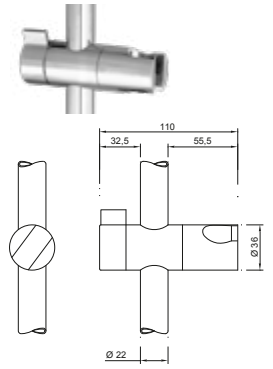
DIANA O100 Wandanschlussbogen
m. RV. 20,96 mm (1/2") Wandanschlussbo-
gen mit Messingwinkel, 20,96 mm (1/2")
Außengewinde, Gehäuse aus
verchromtem ABS und mit Rückfluss-
verhinderer, verchromt, Schlauchanschluss
DN15, (DI452600500)



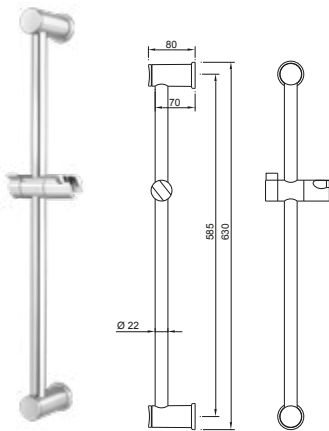
DIANA O100 Wand-Brausehalter
mit Konusaufnahme und für alle
Handbrausen geeignet,
inkl. Befestigungsmaterial, verchromt,
(DI452601500)



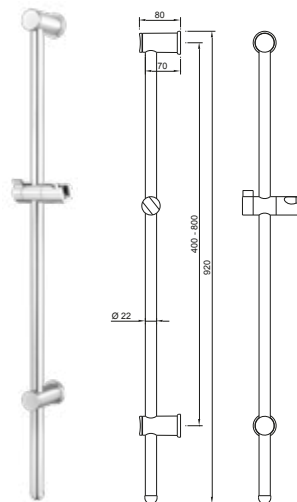
DIANA O100 Universal Konushalter
mit Konusaufnahme und für alle
Handbrausen
geeignet, inkl. Schlauchanschluss
für einfaches Anschrauben ohne
Werkzeug, verchromt,
(DI452900500)



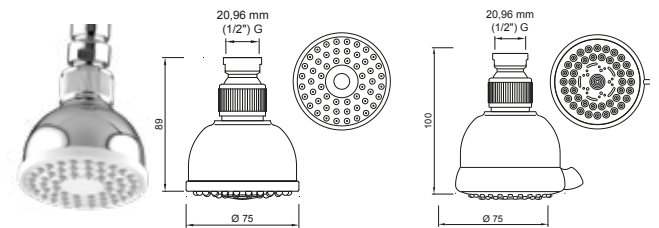
DIANA O100
Brausestangengleiter
für Brausestangen mit einem
Rohrdurchmesser von 22 mm,
kinderleichte Verstellmöglichkei-
ten sowohl horizontal als auch
vertikal, wartungsfrei, verchromt,
(DI452903500)



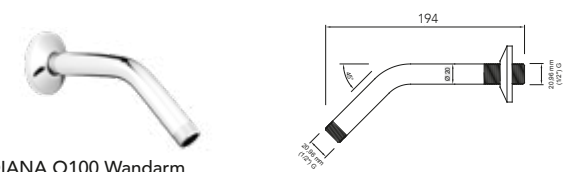
DIANA O100 Wandstange 630 mm*
Gesamtlänge 630 mm,
mit Gleiter, Ø 22 mm,
Bohrabstand 585 mm,
verchromt, (DI452210500)



DIANA O100 Wandstange 920 mm*
Gesamtlänge 920 mm, Ø 22 mm,
Bohrabstand 400 – 800 mm, verchromt,
(DI452211500)



DIANA O100 Kopfbrause
(1/2"), Kopfdurchmesser 75 mm, mit soft-clean, Kalk Easy-Clean,
verchromt, Durchflussmenge ca. 9 l/min. bei 3 bar, mit Kugelgelenk, für
Durchlauferhitzer geeignet,
1S (DI452811500)
3S (DI452813500)

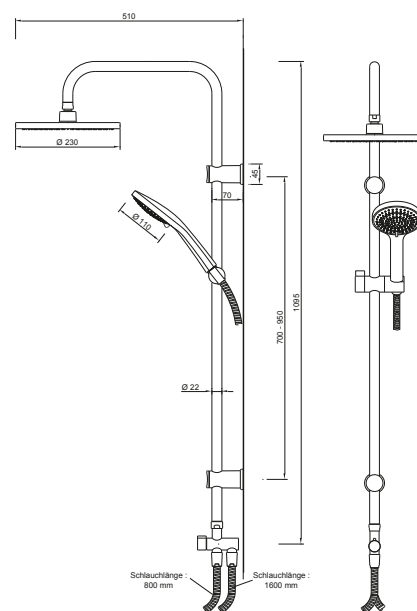


DIANA O100 Wandarm
(1/2"), 45° abgewinkelt, für Kopfbrausen 1/2", Ausladung 194 mm, Ø 20 mm,
aus Metall, mit Rosette, verchromt
(DI452809500)

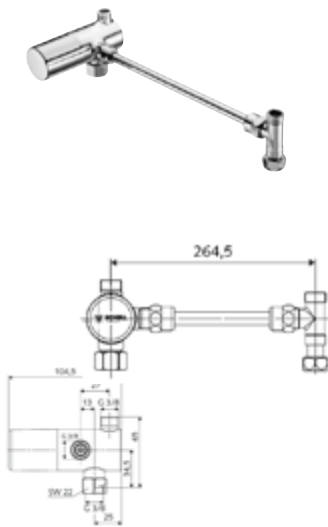
DIANA
O100 Duschesystem, Thermostate und Auslaufventile



DIANA O100 Duschesystem

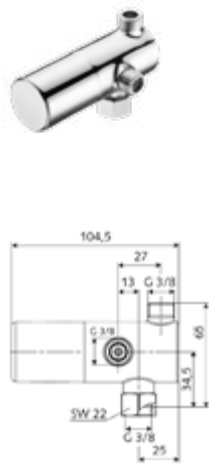


DIANA O100 Duschesystem
Gesamtlänge 1095 mm, \varnothing 22 mm, Handbrause 3S
chrom, Kopfbrause und 2 Brauseschläuche, Bohr-
abstand 700 mm – 850 mm, 1S Kopfbrause mit einem
Kopfdurchmesser von 230 mm, Brauseschläuche
1,60 m und 0,80 m, inkl. 3-Wege-Ventil zum Umstellen
zwischen Kopf- u. Handbrause, verchromt,
(DI452501500)



DIANA Eckventil-Thermostatset mit Verrohungsset

Thermostat Regelventil zur Montage auf Eckventilen mit G 3/8" AG Abgang, Einstellung der max. Auslauftemperatur (33°- 50°C), Verbrühschutz bei Ausfall der Kaltwasserversorgung, Durchfluss 13 l/min bei 3 bar, inkl. Verrohungsset, verchromt, (DI407885500)



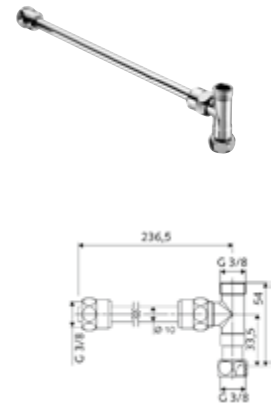
DIANA Eckventil-Thermostat

Thermostat Regelventil zur Montage auf Eckventilen mit G 3/8" AG Abgang, Einstellung der max. Auslauftemperatur (33°- 50°C), Verbrühschutz bei Ausfall der Kaltwasserversorgung, Durchfluss 13 l/min bei 3 bar, verchromt, (DI407884500)



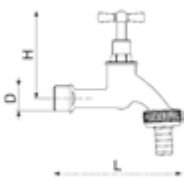
DIANA Anschluss-Set mit Flexschlauch

zum Anschluss zwischen Eckventil und Eckventil-Thermostat, T-Stück, Flexibler Clean-Flex S Schlauch mit ÜM, verchromt, (DI407887500)



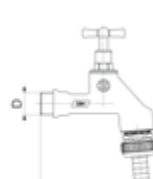
DIANA Verrohungsset

zum Anschluss zwischen Eckventil und Eckventil-Thermostat, Verbindungsrohr mit 2 zugfesten Messing-Konus-Quetschverschraubungen mit Längenausgleich, T-Stück mit ÜM, verchromt, (DI407886500)



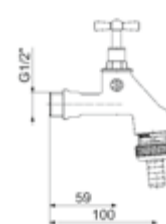
DN	15	20
D	G1/2"	G3/4"
L	107	111
H	64	68

DIANA O100 Auslaufventil Oberteil mit Knebelgriff, DIN 3509, mit Schlauchverschraubung 1/2" mattchrom, (DI407982515) 1/2" verchromt, (DI407982500) 3/4" mattchrom, (DI407983515) 3/4" verchromt, (DI407983500)

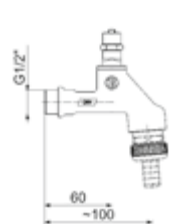


DN	15	20
D	G1/2"	G3/4"
L	100	104

DIANA O100 Auslaufventil Oberteil mit Knebelgriff, DVGW zugelassen, mit Belüfter und Rückflussverhinderer, mit Schlauchverschraubung 1/2" mattchrom, (DI407985515) 1/2" verchromt, (DI407985500) 3/4" mattchrom, (DI407986515) 3/4" verchromt, (DI407986500)



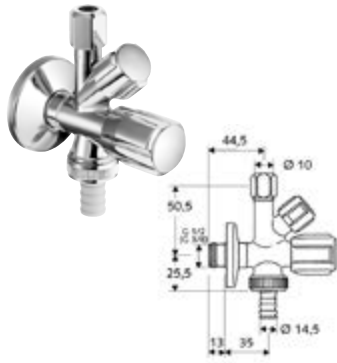
DIANA O100 Auslaufventil Oberteil mit Knebelgriff, DVGW zugelassen, mit Belüfter, ohne Rückflussverhinderer, mit Schlauchverschraubung 1/2" mattchrom, (DI407987515) 1/2" verchromt, (DI407987500) €



DIANA O100 Auslaufventil für Steckschlüssel, DVGW zugelassen, mit Belüfter und Rückflussverhinderer, mit Schlauchverschraubung 1/2" mattchrom, (DI407988515) 1/2" verchromt, (DI407988500)

DIANA

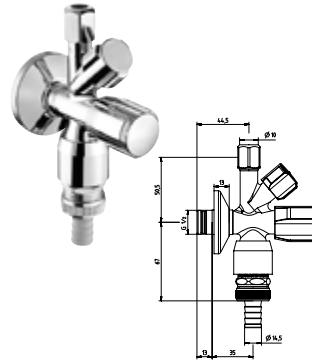
Eck-, Ablauf-, Geräteventile und Siphons



DIANA Kombi-Eckventil 1/2" ohne ASAG
mit Rückflussverhinderer und Schlauchverschraubung, Prüfzeichen PA-IX 2850/IA, Dimension DN 15 G 1/2 AG, verchromt, (DI407900500)



DIANA Kombi-Eckventil 1/2" mit ASAG
mit selbstdichtendem Anschlussgewinde, mit Rückflussverhinderer und Schlauchverschraubung, Prüfzeichen PA-IX 2850/IA, Dimension DN 15 G 1/2 AG, erchromt, (DI407901500)



DIANA Kombi-Eckventil 1/2" mit RB und ASAG
mit selbstdichtendem Anschlussgewinde, mit Rückflussverhinderer, Belüfter und Schlauchverschraubung, Prüfzeichen PA-IX 026/IIA, DVGW zertifiziert, Dimension DN 15 G 1/2 AG, verchromt, (DI407903500)



DIANA Geräteschrägsitzventil 1/2" mit RB ohne ASAG
Sicherungskombination gem. EN1717 mit Rückflussverhinderer, Belüfter und Schlauchverschraubung, Prüfzeichen P-IX 007/1, DVGW zertifiziert, Dimension DN 15 G 1/2 AG, verchromt, (DI407910500)



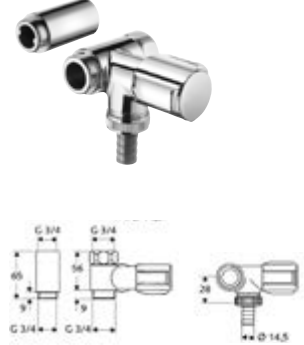
DIANA Geräteschrägsitzventil ohne RB und ASAG
mit Rückflussverhinderer und Schlauchverschraubung, Dimension DN 15 G 1/2 AG, verchromt, (DI407911500)



DIANA Nebenanschlußventil mit RV ohne ASAG 1/2"
mit Rückflussverhinderer und Schlauchverschraubung, Prüfzeichen PA-IX 2852/II, Dimension DN 15 G 1/2 AG x G 1/2 IG, verchromt, (DI407920500)



DIANA Nebenanschlußventil mit RV, RB ohne ASAG 1/2"
mit Rückflussverhinderer, Rohrbelüfter und Schlauchverschraubung, Prüfzeichen: DVGW zertifiziert, Dimension: DN 15 G 1/2 AG x G 1/2 IG, verchromt, (DI407921500)



DIANA Nebenanschlußventil für Wandbatterie rechts mit Rückflussverhinderer und Schlauchverschraubung,
Prüfzeichen PA-IX 2851/II, Dimension DN 20 G 3/4 AG x G 3/4 IG, verchromt, (DI407923500)



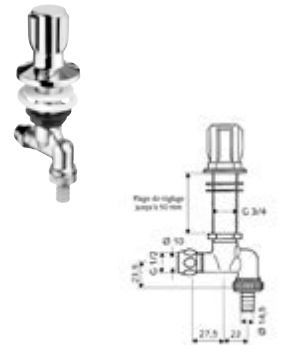
DIANA Nebenanschlußventil für Wandbatterie links mit Rückflussverhinderer, und Schlauchverschraubung,
Prüfzeichen PA-IX 2851/II Dimension DN 20 G 3/4 AG x G 3/4 IG, verchromt, (DI407924500)



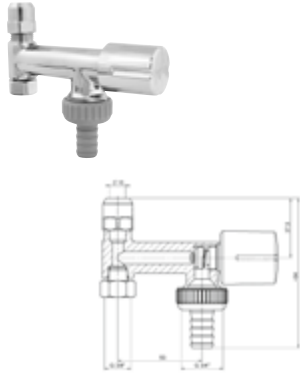
DIANA Nebenanschlußventil/Geräteventil mit RV 3/8"
mit Rückflussverhinderer, und Schlauchverschraubung, Dimension DN 10 G 3/8 IG x DN 10 G 3/8 AG, verchromt, (DI407915500)



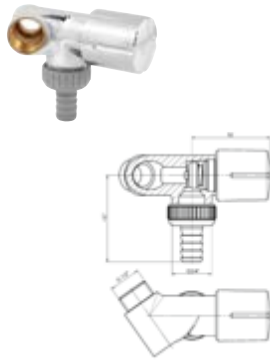
DIANA Spültischventil mit Rohrbelüfter mit Rückflussverhinderer,
Belüfter und Schlauchverschraubung, Verstellbereich 1-50 mm, Dimension DN 15 x Ø 10 mm G 1/2 AG, verchromt, (DI407970500)



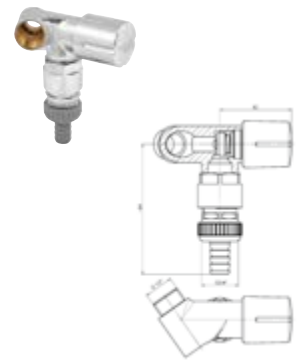
DIANA Spültischventil ohne Rohrbelüfter mit Rückflussverhinderer, und Schlauchverschraubung,
Verstellbereich 1-50 mm, Dimension DN 15 x Ø 10 mm G 1/2 AG, verchromt, (DI407971500)



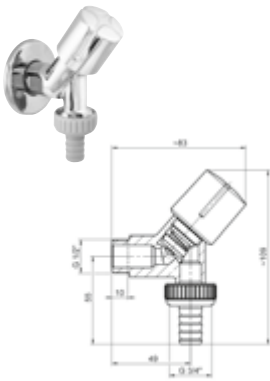
**DIANA O100 Nebenanschlußventil/
Geräteventil**
für Eckventil, mit Rückflussverhinderer und
Schlauchverschraubung, Mittenabstand
zwischen Anschluss 3/8" IG und 3/4"
AG – 53 mm, poliert verchromt,
(DI407931500)



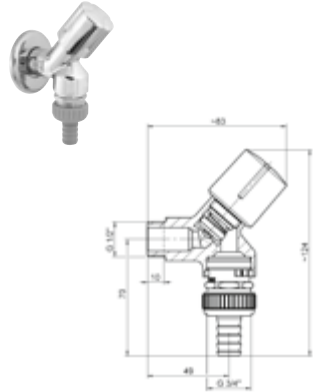
**DIANA O100
Nebenanschlußventil**
mit Rückflussverhinderer
und Schlauchverschraubung,
poliert verchromt,
(DI407932500)



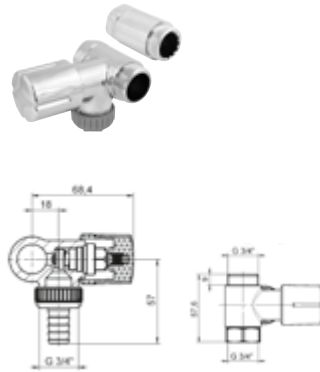
**DIANA O100
Nebenanschlußventil**
mit Rückflussverhinderer,
Rohrbelüfter und
Schlauchverschraubung,
poliert verchromt, DVGW geprüft,
(DI407933500)



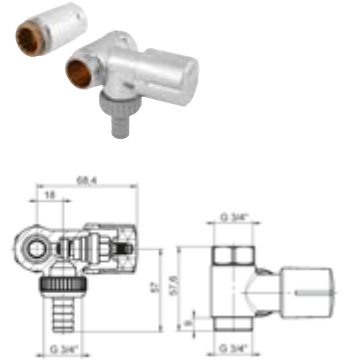
**DIANA O100
Geräteschrägsitzventil**
mit Rückflussverhinderer
und Schlauchverschraubung,
poliert verchromt,
(DI407942500)



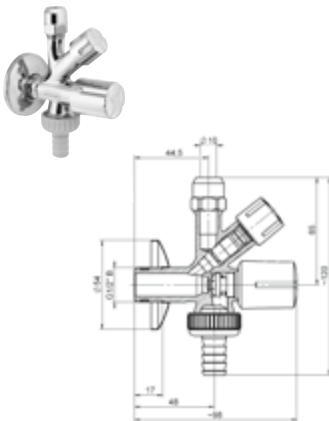
**DIANA O100
Geräteschrägsitzventil**
mit Rückflussverhinderer, Rohrbe-
lüfter und Schlauchverschraubung,
poliert verchromt, DVGW geprüft,
(DI407943500)



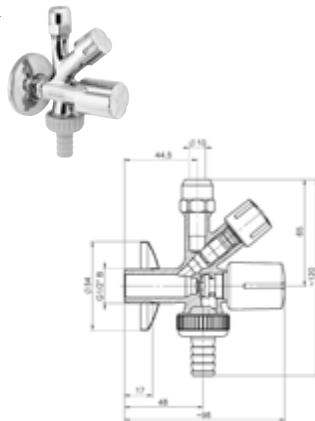
**DIANA O100
Nebenanschlußventil**
für Wandbatterien, mit Rückflussver-
hinderer und Schlauchverschraubung,
poliert verchromt, mit Distanzstück zur
Montage von Wandbatterien, Anschluss
rechts, (DI407944500)



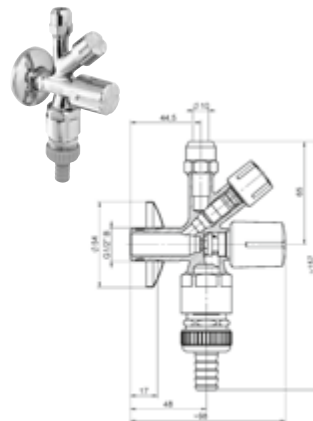
**DIANA O100
Nebenanschlußventil**
für Wandbatterien, mit
Rückflussverhinderer und Schlauch-
verschraubung, poliert verchromt,
mit Distanzstück zur Montage von
Wandbatterien, Anschluss links,
(DI407945500)



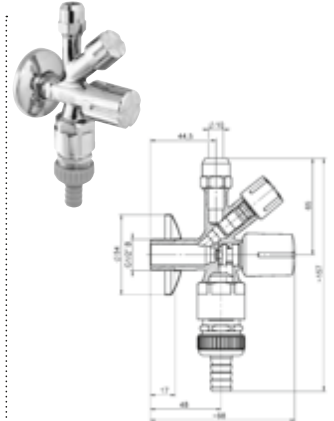
DIANA O100 Kombi-Eckventil
mit selbstdichtendem Anschluss-
gewinde, DVGW geprüft,
Rückflussverhinderer, Rosette und
Schlauchverschraubung, poliert
verchromt, (DI407953500)



DIANA O100 Kombi-Eckventil
DVGW geprüft, mit Rückfluss-
verhinderer, Rosette und Schlauch-
verschraubung, poliert verchromt,
(DI407952500)



DIANA O100 Kombi-Eckventil
mit selbstdichtendem Anschlussge-
winde, DVGW geprüft, mit Rückfluss-
verhinderer, Rohrbelüfter, Rosette
und Schlauchverschraubung, poliert
verchromt, (DI407955500)



DIANA O100 Kombi-Eckventil
DVGW geprüft, mit Rückflussverhinde-
rer, Rohrbelüfter, Rosette und Schlauch-
verschraubung, poliert verchromt,
(DI407954500)

DIANA

elektronische Armaturen und Urinal-Steuerungen

ausgezeichnet mit
DESIGN PLUS

DIANA O300 elektronische Waschtischarmatur
verchromt, mit seitlichem Temperatur-Regler und programmierbaren Elektromodul



DIANA O300
Urinal-Infrarot Sensorsteuerung
verchromt



DIANA elektronische Armaturen und Urinal-Steuerungen — Wartungsarme Technik mit sparsamer Dosierung und berührungsloser Funktion für Hygiene und Effizienz.

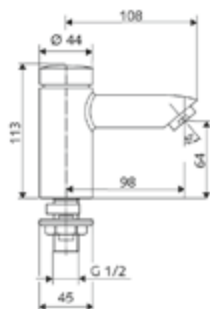


Berührungsfrei

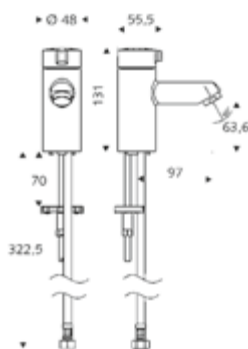
Durch Infrarotsensor.

DIANA O200 elektronische Waschtischarmatur
verchromt, mit seitlichem Temperatur-Regler

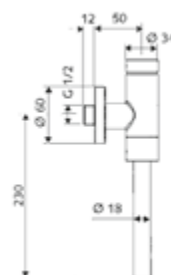




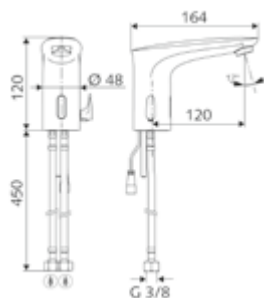
DIANA O100 Selbstschluss-Standventil
für Kaltwasser, manuelle Auslösung, Durchfluss 5 l/min, Selbstschluss, voreingestellte Laufzeit ca. 7 s, Hochdruck, verchromt, (DI445032500)



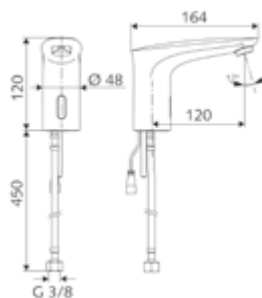
DIANA O100 Kaltwasser-Standventil
Durchfluss 5 l/min druckunabhängig, Kaltwasser, Hochdruck, verchromt Ganzmetallausführung, (DI445030500)



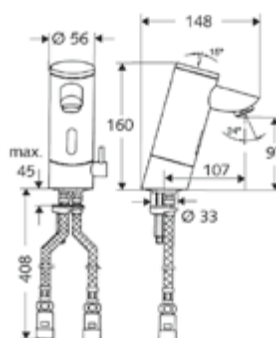
DIANA O100 Urinal-Druckspüler
1/2" Spülarmatur, mit Messing-Drucktaste, Spülmenge einstellbar 1 - 6 l, Spülarmatur konform DIN EN 12541, mit integriertem Serviceabsperventil, verchromte Ganzmetallausführung, DN 15, (DI041002500)



DIANA O200 elektronischer Waschtischmischer
mit seitlichem Temperaturregler, individuelle Reichweiteneinstellung, Durchfluss 3l/min druckunabhängig, inkl. Stagnationsspülung (30 s/24 h), Fließdruck (0,5 - 5,0 bar), verchromt, Batteriebetrieb, (DI445026500)
Netzbetrieb, (DI445027500)



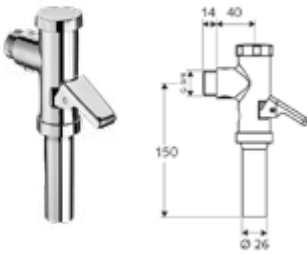
DIANA O200 elektronische Waschtischarmatur
individuelle Reichweiteneinstellung, Durchfluss 3l/min druckunabhängig, inkl. Stagnationsspülung (30 s/24 h), Fließdruck (0,5 - 5,0 bar), verchromt, Batteriebetrieb, (DI445022500)
Netzbetrieb, (DI445023500)



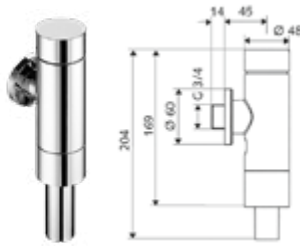
DIANA O300 elektronische Waschtischarmatur
mit programmierbarem Elektromodul, (Dauerfluss 5 min/24 h), Durchfluss 5 l/min druckunabhängig, Mischwasser, Hochdruck, Ganzmetallausführung, verchromt, Batteriebetrieb, (DI445000500)
Netzbetrieb, (DI445001500)



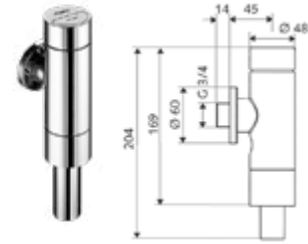
DIANA O200 Aufputz Urinal Infrarot-Sensorsteuerung
Komfortabel und hygienisch durch berührungslose Funktion, Spülzeit 2 - 15 s einstellbar, Hygienespülung alle 24 Stunden, DN 15 G 1/2 AG mit Schubrosette, verchromt, Batteriebetrieb, (DI042000500)



DIANA O100
 WC-Druckspüler mit Hebel
 3/4", inkl. Spülstromregulierung und
 automatischer Düsenreinigungsnadel,
 geeignet für Flach- und Tiefspül-WCs,
 Spülmenge 6 l, für Spülrohr \varnothing 28 x 26 mm,
 verchromt, DN 20, (DI041103500)



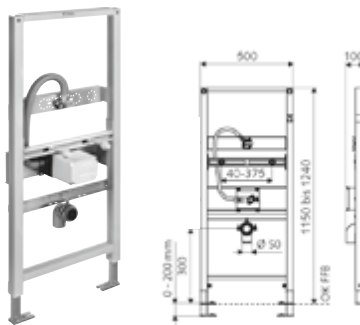
DIANA O100
 WC-Druckspüler mit Drucktaste
 3/4", mit Messing-Drucktaste
 für 1 Spülmenge, Spülmenge einstellbar
 4,5 - 9 l, konform DIN EN 12541,
 verchromte Ganzmetallausführung, DN 20,
 (DI041113500)



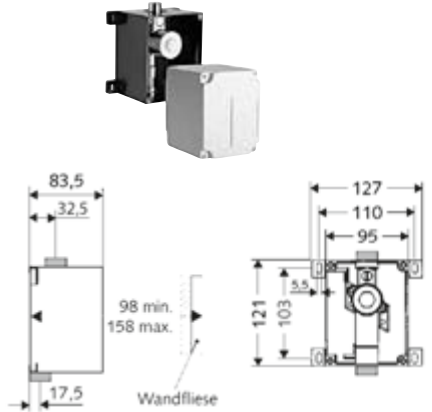
DIANA O100
 WC-Druckspüler mit 2-Mengen-Drucktaste
 3/4", mit Messing-Drucktaste für 2 Spülmengen,
 Hauptspülmenge einstellbar 4,5 - 9 l, Spartaste 3l,
 konform DIN EN 12541, mit integriertem Service-
 absperrentventil, verchromte Ganzmetallausführung, DN 20,
 (DI041115500)



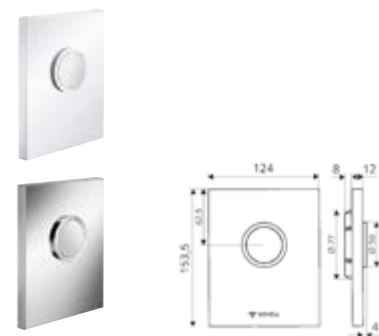
DIANA O200 Urinalsteuerung Siphon Sensor
 Universal einsetzbare Siphon-Spülsteuerung,
 korrosionsfester LC-Sensor im Siphon, Geruchsver-
 schlussüberwachung, für alle Urinalbecken, auch
 Edelstahl, Batteriebetrieb,
 (DI042011500)
 Netzbetrieb, (DI042009500)



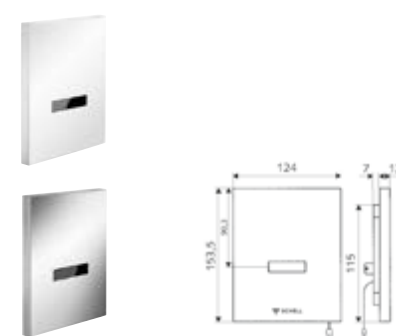
DIANA O200 Montagemodul Kompakt II HF
 passend für Urinalsteuerungen Siphonsensor für
 Ständerwand- oder Vorwandmontage,
 selbsttragender Profil-Stahlrahmen mit höhen-
 verstellbaren körperschallentkoppelten Füßen,
 Oberfläche pulverbeschichtet, Spülarmatur
 konform DIN EN 12541, (DI042012500)



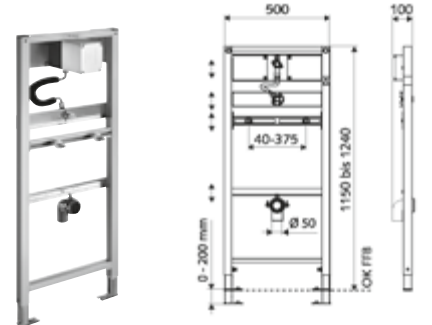
DIANA O200 Wand-Einbau-Spülarmatur
 Rohbauset für mechanische und elektronische
 Auslösung, geräuscharme Wandeinbau-Spülarmatur
 zur Aufnahme der Urinalbetätigungen oder
 Urinalsteuerungen, vormontierte Wasserstrecke
 mit Vorabsperrung, Spülarmatur
 konform DIN EN 12541, (DI042010500)



DIANA O200 Urinal-Betätigungsplatten
 Design-Betätigung für Urinal-Wandeinbau-
 Spülarmatur, Betätigungsplatte inkl.
 Selbstschlusskartusche, Spülmenge einstellbar
 1 - 6 l, Frontplatte aus Kunststoff, Lieferbare Farben
 alpinweiß (DI042015502)
 Chrom (DI042015500)



DIANA O300 Urinal Infrarot-Sensorsteuerung
 berührungslose Spüleinrichtung, mit Infrarot-Sensor,
 Feinbauset zu Urinal-Wandeinbau-Spülarmatur,
 Lieferbare Farben,
 alpinweiß (DI042021502)
 Chrom (DI042021500)
 Batteriebetrieb,
 alpinweiß (DI042020502)
 Chrom (DI042020500)



DIANA O200 Montagemodul Kompakt II
 passend für Betätigungsplatten und Urinalsteuerungen
 für Ständerwand- oder Vorwandmontage,
 selbsttragender Profil-Stahlrahmen mit höhen-
 verstellbaren körperschallentkoppelten Füßen,
 Oberfläche pulverbeschichtet, Spülarmatur konform
 DIN EN 12541, (DI042013500)





DIANA O100 Badetuchhalter
verchromt, in 2 Längen erhältlich

DIANA O100 — Das umfangreiche Programm in freundlichem Rund-Design mit hoher Kosteneffizienz.

DIANA O100 Handtuchhaken
Metall verchromt

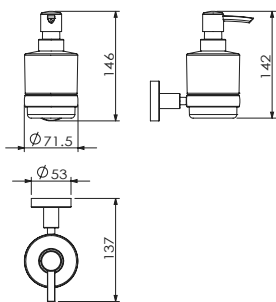


DIANA O100 Glashalter
verchromt, mit Kristallglas matt

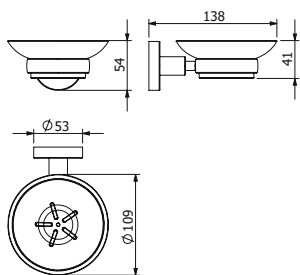


DIANA O100 Seifenspender
verchromt mit Glasbehälter matt

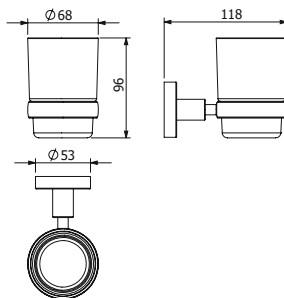
DIANA O100
Accessoires



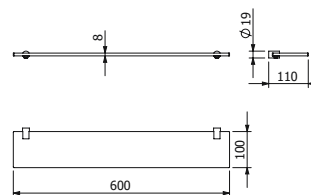
DIANA O100 Seifenspender mit Kristallglasbehälter matt, (DI601212500)
Ersatzseifenspenderglas matt, (DI601214)
Ersatzseifenspenderpumpe, verchromt (DI601215)



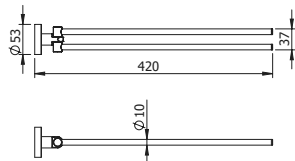
DIANA O100 Seifenhalter verchromt, (DI601002500)
passende Kristallseifenschale matt, (DI601062)



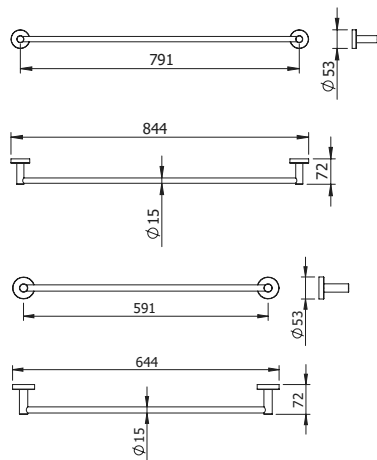
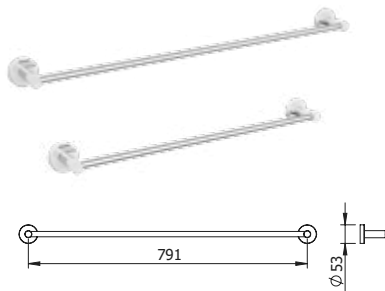
DIANA O100 Glashalter verchromt, (DI601002500)
dazu passendes Kristallglas, matt, (DI601012)



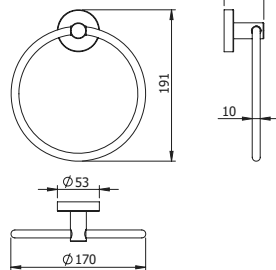
DIANA O100 Glasablage verchromt, Ablagekonsolen (Paar), ohne Kristallglasablage, (DI601102500)
passende Kristallglasablage matt, 450 x 120 x 8 mm, (DI601108)
600 x 120 x 8 mm, (DI601109)



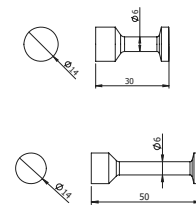
DIANA O100 Handtuchhalter verchromt, 2-armig, 418 mm, (DI601302500)



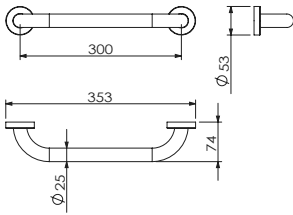
DIANA O100 Badetuchhalter verchromt, 644 mm, (DI601407500)
844 mm, (DI601408500)



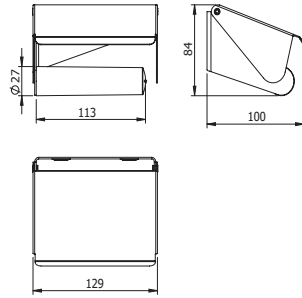
DIANA O100 Handtuchring verchromt, ø 170 mm, (DI601322500)



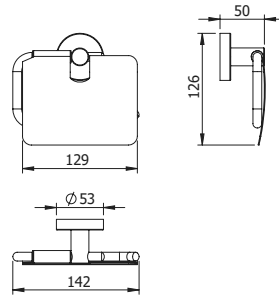
DIANA O100 Handtuchhaken/ Mantelhaken Metall
30 mm, (DI601140500)
50 mm, (DI601141500)



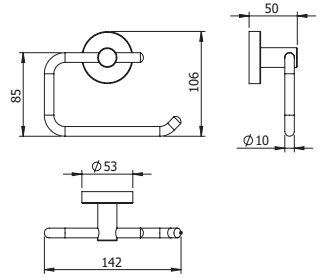
DIANA O100 Wannengriff
verchromt, 353 mm,
(DI601424500)



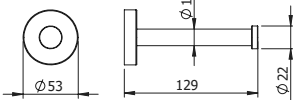
DIANA O100 Haubenpapierhalter
verchromt, mit lichtgrauer Rolle,
(DI601606500)



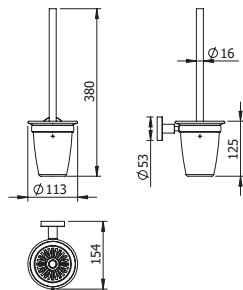
DIANA O100 Papierhalter mit Deckel
verchromt,
(DI601605500)



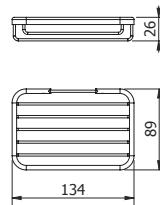
DIANA O100 Papierhalter ohne Deckel
verchromt,
(DI601607500)



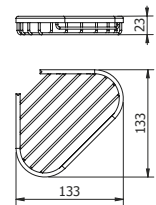
DIANA O100 Reservepapierhalter
verchromt,
(DI601612500)



DIANA O100 Wand-Bürstengarnitur
mit Glasbehälter und
Chrombürste, (DI601652500)
Ersatzbürste (DI601950)
Ersatzbürstenkopf (DI601951)
Ersatzbürstenglas (DI601952)



DIANA O100 Seifenkorb
verchromt, gerade,
(DI601515500)

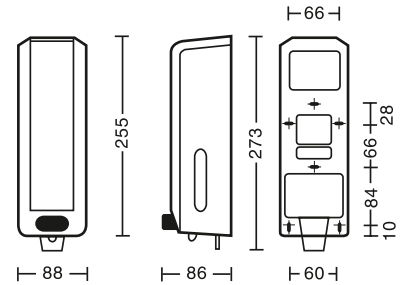
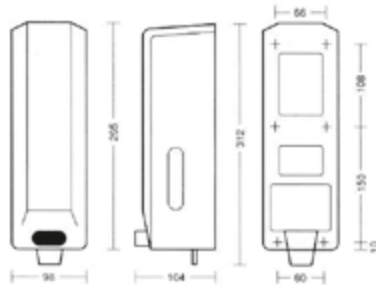


DIANA O100 Eckseifenkorb
verchromt,
(DI601505500)

DIANA O100 Hygieneprogramm



DIANA O100 Seifenspender
weiß, 1000 ml, 312 x 97 x 102 mm,
(DI641110502)



Einfaches Befüllen

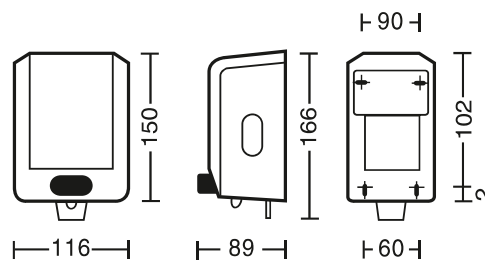
Die gesicherte Haube wird per Schlüssel entriegelt und nach vorne geklappt. Dadurch bleiben beide Hände frei zum Befüllen. Zurück in die Ausgangsstellung, und die Haube rastet selbsttätig ein.

Sichtfenster beidseitig zum Ablesen

des Seifenbestands – auch bei Eckmontage. Bodenpartie des Pumpengehäuses abgeschrägt – so können keine Seifenreste im Spender zurückbleiben. Für 500-ml-Einwegkartuschen als auch zur Kanisterbefüllung mit Nachfüllbehälter CC20 (optional) geeignet. Restloser Verbrauch wird durch Überkopfflasche gewährleistet. Durch die Drucktastentechnik wird eine hohe Befestigungsstabilität an der Wand garantiert.



DIANA O100 Seifencremspender
weiß, für 500 ml Seifencreme, 166 x 89 x 116 mm,
kein Nachtropfen, mit Schloss,
(DI641105502)

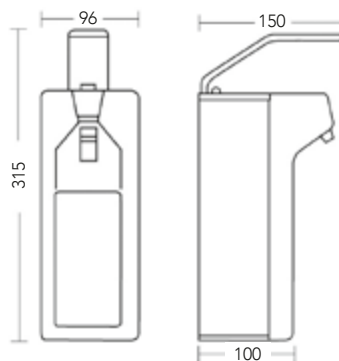


Einfaches Befüllen

Die Befüllung des Spenders erfolgt durch Großgebinde. Der Spender zeichnet sich durch eine geringe Bauhöhe bei maximaler Füllmenge aus und lässt sich somit auch zwischen Konsole und Waschbecken problemlos montieren. Zum Befüllen wird der große Behälter mit einem Handgriff entnommen und die Seifencreme aus Großgebinden nachgefüllt. Durch die Drucktastentechnik wird eine hohe Befestigungsstabilität garantiert. Verwendung von Seifencreme, Duschgel und Shampoo ist möglich.



DIANA O100 Desinfektionsmittelspender
weiß, inkl. Adapter für Flaschen mit
500 ml oder 1.000 ml, 315 x 96 x 150 mm,
(DI641200502)



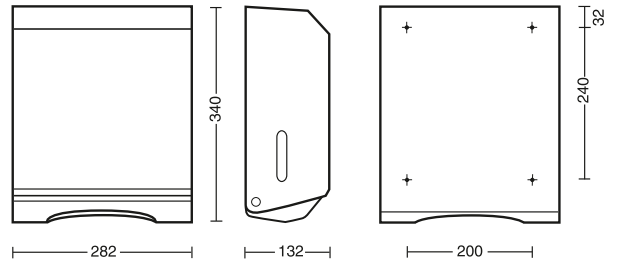
Für den Klinikbedarf

Der Spender aus Kunststoff ist speziell für den Klinik- und Praxisbedarf ausgerüstet und für alkoholhaltige Händedesinfektionsmittel, flüssige Seifencremes und fließfähige Pflegelotionen geeignet.

Durch den mitgelieferten Adapter können marktübliche Euroflaschen mit sowohl 500 ml, als auch mit 1.000 ml eingesetzt werden.



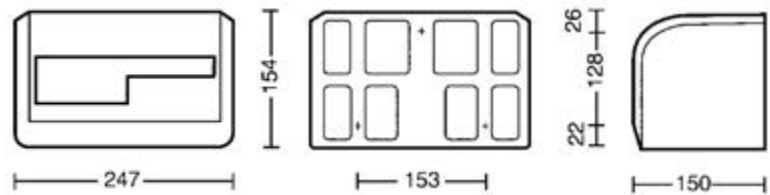
DIANA O100 Papier-Handtuchspender
weiß, 340 x 282 x 132 mm, für ca. 500 Blatt,
handelsübliche Papiertücher,
(DI643100502)



Anpassbar
Variabel einstellbare Ausgabeöffnung für alle handelsüblichen Papiertücher in C- und Z-Falzung (sowie Interfold). Gehäuse ist aus weißem Kunststoff mit Sichtschlitzen an den Seiten zur Füllstandsanzeige.



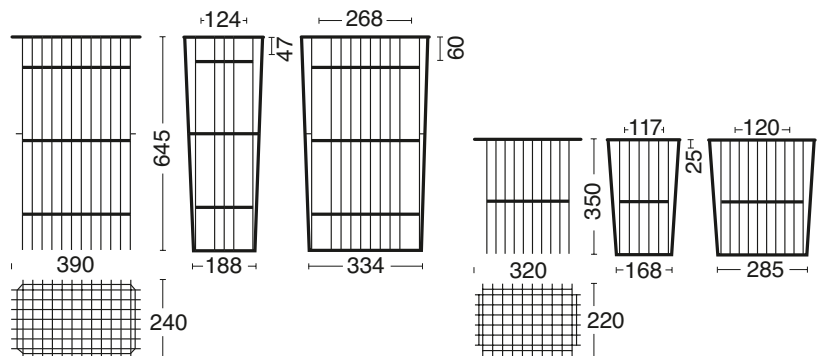
DIANA O100 WC-Rollenhalter
weiß, 154 x 247 x 150 mm
(DI644100502)



WC-Rollenhalter für zwei handelsübliche Toilettenpapierrollen. Nach Verbrauch der aktiven Rolle, wird die Reserverolle freigegeben



DIANA O100 Drahtgitterkorb
weiß, kunststoffummantelt, für die
bodenfreie Befestigung
klein, 350 x 320 x 220 mm, ca. 25 Liter,
(DI645101502)
groß, 645 x 390 x 240 mm, ca. 60 Liter,
(DI645102502)



Wandanbringung durch vorgeformte Aufnahmen einfach möglich. Körbe sind stoß- und kratzfest. Die große Korböffnung stellt sicher, dass der Abfall im Behälter landet, ohne diesen berühren zu müssen.



DIANA O100 Schwingtür mit Festfeld
(DI281174983)



DIANA O100 Gleittür 2-teilig mit Seitenwand
Kerolan Fontana / Silber Mattglanz,
Gleittür 1200x2000 mm, (DI281024983)
Seitenwand 900x2000mm, (DI281204983)

DIANA O100 — Geradlinige und zuverlässige Duschkabinenserie für größere Mengenabnahmen.



Glasant

Kunststoffglas Kerolan mit Tropfenstruktur



Griffe

Aus hochwertigem verchromten Kunststoff

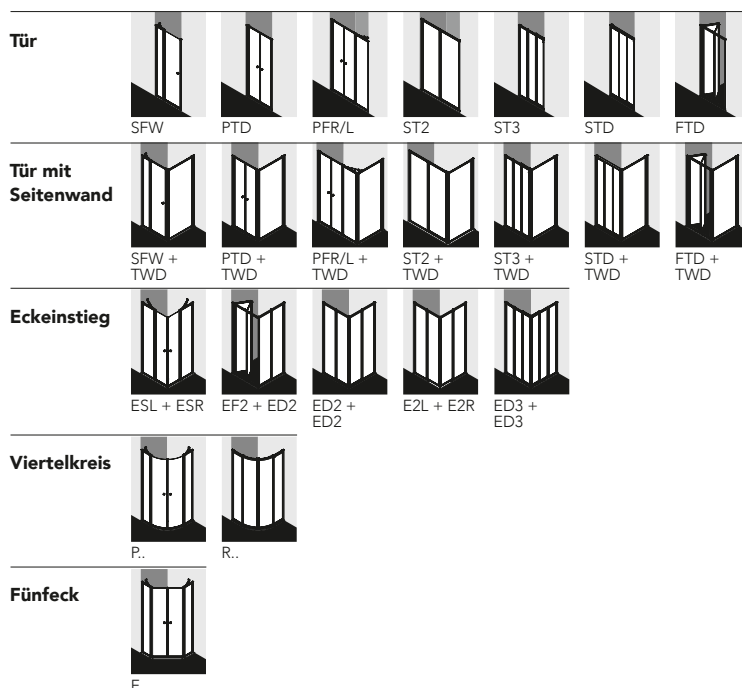


Hebe-Senk-Mechanismus

In allen Pendeltürgelenken

Weitere Eigenschaften

- Schickes, geradliniges Design
- Hochwertig eloxierte Aluminiumprofile in Silber mattglanz und weiß
- Serienhöhen 1850 mm und 2000 mm
- Serienbreiten für alle gängigen Duschwannen
- Breites Bauformenprogramm
- Eckeinstiegs-Falt-Gleittürkombination für max. Einstiegsfreiheit im kleinen Bad



DIANA O100
Wannenabtrennungen



DIANA O100 Wannenabtrennung
Faltwand, 3-flügelig, Kunstglas Tropfen transparent,
(DI312804583)

DIANA O100 Wannenabtrennung
Faltwand, 2-flügelig, Echtglas klar,
(DI312802901)



DIANA O100 — Vielseitig einsetzbare Wannenabtrennungen in Kunststoff oder Echtglas.



DIANA Clean

Optionale Oberflächen-
Veredelung mit Lotos-Effekt:
Lässt Schmutz und Kalk
ganz einfach mit dem
Wasser abperlen.



Glasart

Kunststoffglas mit
Tropfenstruktur oder
4 mm Einscheiben-
Sicherheitsglas.



Spritzschutz

Flexibel für nahezu jede
Standardbadewanne.

Weitere Eigenschaften

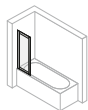
Wannenabtrennungen Kunststoffglas

- Erhältlich mit zuverlässigem Kunststoffglas mit Tropfenstruktur
- Vielseitiges Serienangebot
- Sichere Befestigung an der Wand
- Lässt sich in vielen Fällen beim Umzug mitnehmen und erneut montieren

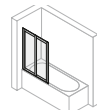
Wannenabtrennungen ESG klar

- Macht die Wanne zur vollwertigen Dusche
- Flexibler Spritzschutz für nahezu jede Standardbadewanne
- Hochwertige Profile in Silber matt
- ESG klar bis zu einer Gesamtbreite von 1000 mm möglich
- Hochwertiges 4 mm starkes Einscheiben-Sicherheitsglas

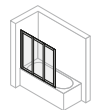
Wannen- abtrennung



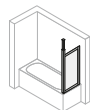
Pendelflügel



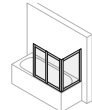
Faltwand
2-flügelig



Faltwand
3-flügelig



Seitenwand



Faltwand
3-flügelig mit
breitem ersten
Segment



DIANA O100 — Leistungsstarke Badheizkörper mit enormer Größen-Auswahl.



Farbe

Weiß Ral 9016



Maße

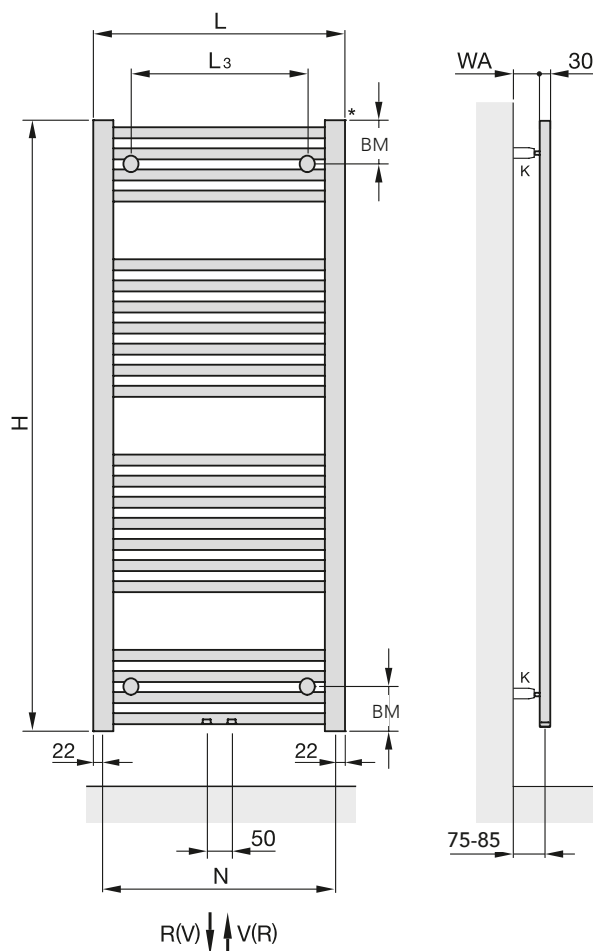
Höhe von 775 bis 1856 mm

Breite von 450 bis 750 mm



Leistungsstark

Mit bis zu 1125 Watt.



DIANA O100 Badheizkörper
Weiß RAL 9016, 1856 x 500 mm



Artikel Nr.	Preis	H mm	L mm	T mm	BM mm	Wärmeleistung				Exp	Zuordnung Heizstab ¹⁾ Watt	V dm	M netto kg	M brutto kg
						EN 442* Watt	70/55/24 Watt	55/45/24 Watt	55/45/20 Watt					
DI900408502		775	450	30	94	327	236	148	176	1,20	300	3,4	5,1	6,1
DI900508502		775	500	30	94	358	259	162	193	1,20	300	3,6	5,5	6,6
DI900608502		775	600	30	94	418	302	189	226	1,19	300	4,1	6,2	7,4
DI900412502		1217	450	30	105	468	335	207	248	1,23	300	4,8	7,4	8,7
DI900512502		1217	500	30	105	512	367	226	271	1,23	300	5,2	7,9	9,4
DI900612502		1217	600	30	105	598	428	264	317	1,23	600	5,9	9,0	10,6
DI900712502		1217	750	30	105	723	517	319	383	1,23	600	7,0	10,6	12,4
DI900415502		1469	450	30	105	575	411	254	303	1,24	600	6,0	9,2	10,7
DI900515502		1469	500	30	105	631	452	279	332	1,24	600	6,5	9,8	11,5
DI900615502		1469	600	30	105	740	529	327	392	1,23	600	7,4	11,2	13,0
DI900715502		1469	750	30	105	900	644	397	477	1,23	900	8,7	13,2	15,4
DI900418502		1856	450	30	88	719	514	316	379	1,24	600	7,4	11,3	13,1
DI900518502		1856	500	30	88	788	563	346	415	1,24	600	8,0	12,1	14,1
DI900618502		1856	600	30	88	925	662	407	487	1,24	900	9,1	13,8	16,0
DI900718502		1856	750	30	88	1125	805	496	593	1,24	900	10,7	16,2	18,8

1) Elektro-Heizstab optional, gegen Aufpreis erhältlich

* Wärmeleistung nach EN 442, ΔT 50 K (75/65/20°C)

Abkürzungen

BM	=	Befestigungsmaße
V	=	Vorlauf ½"
R	=	Rücklauf ½"
H	=	Bauhöhe
L	=	Baulänge
L ₃	=	L - 150 mm
*	=	Entlüftung ½"
N	=	Nabenabstand = L - 44 mm
K	=	Konsole(n)
WA	=	Wandabstand = 60 - 70 mm

Maße in mm



DIANA

MEIN BAD

www.diana-bad.de

DIANA verspricht 5 Jahre Garantie auf alle Produkte, sofern durch Rechnung ein sach- und fachgerechter Einbau durch einen Sanitär-Fachbetrieb nachgewiesen wird. Innerhalb der Garantiezeit auftretende Mängel werden kostenlos instandgesetzt und Ersatzteile umsonst geliefert. Es besteht jedoch kein Anspruch auf Übernahme von Montage- oder Servicekosten. Von der Garantie ausgenommen sind Verbrauchsmaterialien und Verschleißteile (u.a. Glasteile, Bürstenköpfe, Dichtungen, Leuchtmittel etc.), Schmutzeinspülungen, Kalkablagerungen und Abweichungen, die keinen Einfluss auf den Gebrauchswert des Produktes haben sowie Reinigungs- und Bedienungsfehler. Die ausführlichen Garantiebestimmungen finden Sie online unter www.diana-bad.de. DIANA – eine Marke und Serie der Sanitär-Union GmbH & Co. KG, Münsterstraße 13, D-55116 Mainz. Konzept & Gestaltung: www.agentur-inselkind.de. Modell- oder Farbabweichungen, Satz- oder Druckfehler vorbehalten. **Gültig bis 31.12.2023.**